

HX16 Pro

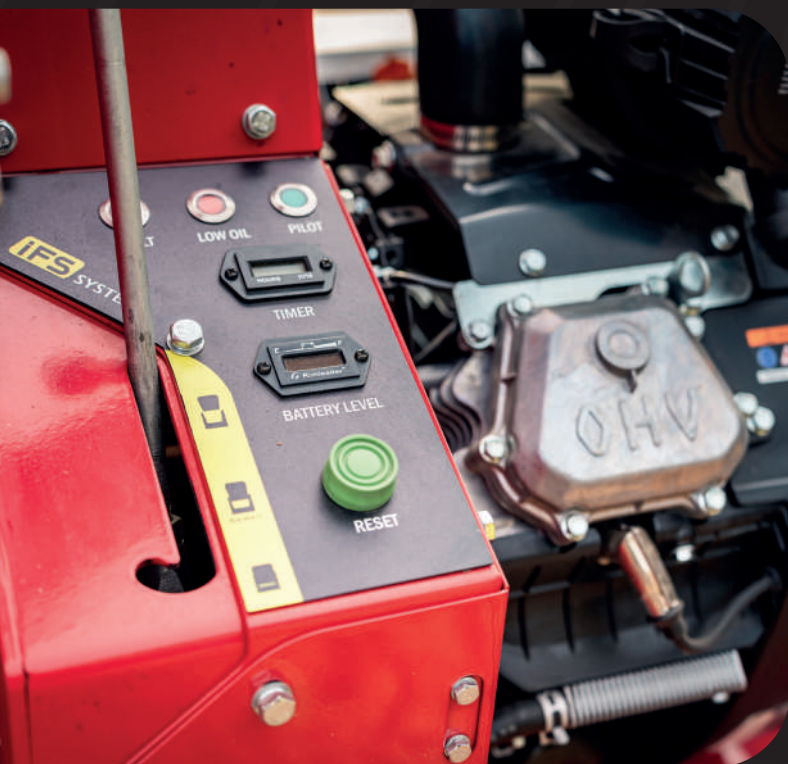
Holzhäcksler



BRUGGER

Starker Benzinmotor!

Ausgestattet ist der Häcksler HX16 Pro mit einem Starken und Robusten RATO 35 PS Benzinmotor mit einem Hubraum von 999 cm³.



Besonderheiten:

- Aststärke bis zu 16 cm
- No-Stress-Automatik
- 35 PS Rato Benzinmotor
- Einzugsgeschwindigkeit verstellbar
- 360-Grad-drehbarer Auswurf

Vorteile des HX16 Pro:



Fahrgestell!

Der HX16 Pro befindet sich auf einem Fahrgestell um das verstellen zum Einsatzort einfacher zu gestalten. Das „AL-KO“ Fahrgestell kann auch mit Straßenzulassung geliefert werden.



Professionelles Bedienpanel

Alles einfach erreichbar und übersichtlich! Der HX16 Pro verfügt über ein Bedienpanel an welchem alle wichtigen Funktionen gesteuert und angezeigt werden.

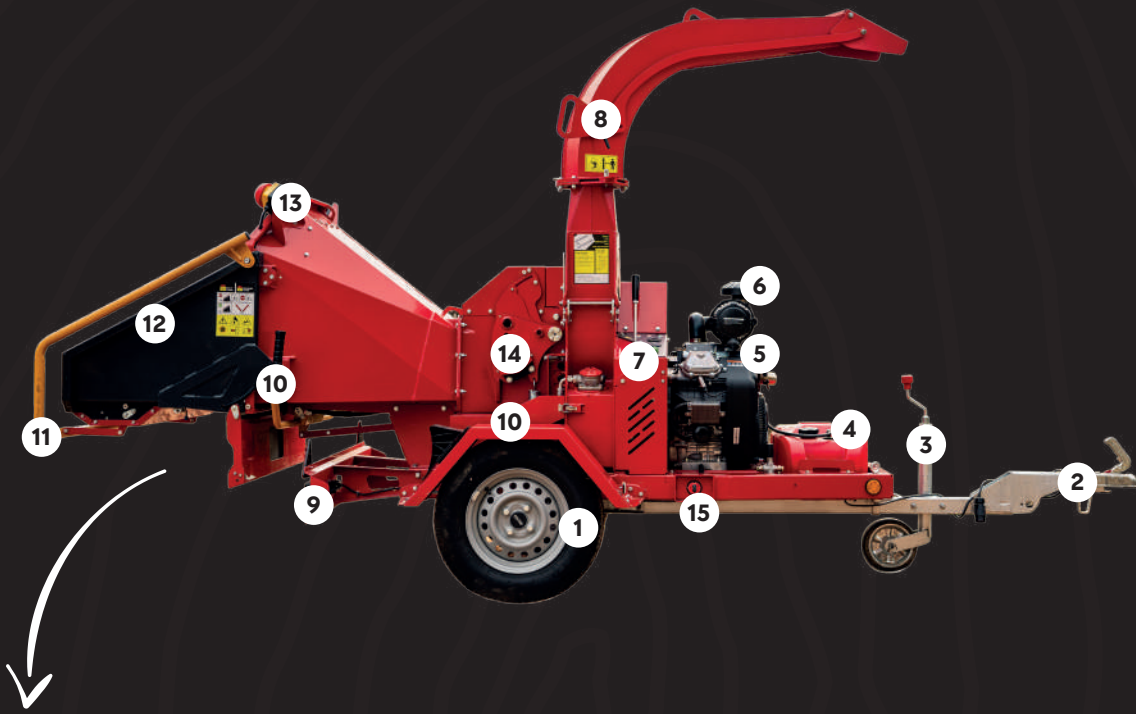


No Stress System

Der Häcksler verfügt über einen hydraulischen Einzug mit NO- STRESS System, welches ein Abwürgen des Motors bei Überlastung verhindert.

HX16 Pro

Holzhäcksler



Bestandteile:

- | | | | |
|---|--|---|---|
| 1. AL-KO Achse mit Fahrgestell (Verkauf mit Straßenzulassung) | 5. Rato 999cm ³ Benzinmotor 35 PS | 9. Beleuchtungsanlage | 12. Einzugstrichter Für Transport Einklappbar |
| 2. Anhänger Deichsel | 6. Luftfilter | 10. Bedienhebel Einzug Vorwärts - Rückwärts | 13. Not Aus Schalter |
| 3. Stützrad | 7. Bedienpult mit Kupplung | 11. Sicherheitsbügel Einzug - Stopp | 14. Einzugsrolle |
| 4. Benzintank | 8. Drehbarer Auswurf | | 15. Batterie Trennschalter |

Technische Daten:

Hersteller: Brügger	Maximaler Stammdurchmesser: 160 mm
Modell: HX16 Pro	Einzugsöffnung: 16,5 x 30 cm
Benzinmotor: Rato Benzinmotor	Durchmesser Schwungscheibe: 690 mm
Leistung: 35 PS	Fahrgestell: AL-KO
Hubraum: 999 ccm ³	Abmessung Arbeitsposition: 3924 x 1390 x 2288 mm
Motordrehzahl: 2800 U-1 min.	Abmessung Transportstellung: 3392 x 1390 x 2288 mm
Messer: 2	Kraftstofftank: 24 L
Einzug: Hydraulisch (Automatik)	Gewicht circa: 730 kg

HX16 Pro

Holzhäcksler

Mit Leichtigkeit verarbeitet er **Äste und Stämme von Durchmessern bis zu 16 cm.**

Ausgestattet ist der Häcksler mit einem **Starken und Robusten RATO 35PS Zweizylinder Benzinmotor** mit einem Hubraum von 999 cm³.

Der HX16 Pro Holzhäcksler verfügt zusätzlich über eine **No-Stress Einzugs-Automatik, welche ein Abwürgen des Motors bei Überlastung verhindert.**

Der HX16 Pro wird auf einem **„AL-KO“ Fahrgestell aufgebaut und wird mit Straßenzulassung geliefert.**

Der Brugger HX16 Pro Holzhäcksler ist für den professionellen Einsatz konzipiert. Dank seiner **hochwertigen Bauweise und starken Antriebskraft ist auch stark verastetes Material kein Problem!**

Mit dem Brugger HX16 Pro können Äste und **Stämme mit einem Durchmesser von bis zu 160 mm** schnell und mühelos in kleine Hack-Schnitzel verwandelt werden.

Der Häcksler wird von einem kraftvollen **35 PS Rato Benzinmotor angetrieben und der Hydraulisch (Automatik) Einzug** kann stufenlos angepasst werden, um Ihnen optimale

Kontrolle und Flexibilität zu bieten. Dazu wird die Drehzahl der Scheibe gemessen, fällt diese zu weit ab so stoppt der Einzug kurz bis die Drehzahl wieder erreicht wurde.

Die Maschine ist wartungsarm und alle Punkte, wie z.B Riemen, Batterie, Scheibe mit Messern sind einfach zu erreichen. Dank einer einfachen und Intuitiven Steuerung ist die Maschine auch für den Verleih zu empfehlen.

Der HX16 Pro wird mit einem **„ALKO“ Fahrgestell und Lichtanlage** geliefert und ist mit der TÜV-Plakette für die Straßen zugelassen.

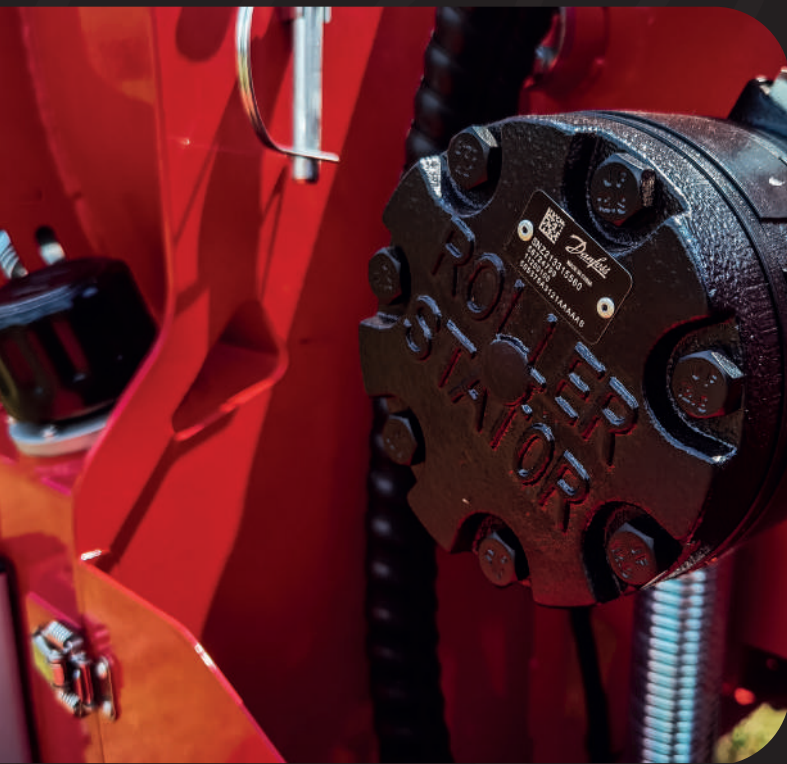
Gebaut wurde der Häcksler nach den neusten Sicherheitsnormen, dies macht ihn zu einer Sicherer und Zuverlässigen Maschine für den täglichen Einsatz.

Ein Video vom Holzhäcksler in Aktion können Sie hier sehen:
www.youtube.com/watch?v=JFzU6is881k

Weitere Informationen finden Sie auch im Internet unter:
www.bruggermachinery.com.

Scanne den Code und
gelange direkt zum
Video!





BRUGGER

Machinery GmbH



HX16 Pro Holzhäcksler

Das größte Modell mit Fahrgestell in unserer Produktfamilie ist der Holzhäcksler HX16 Pro.

€ 13.498,-

Alle Preise zuzüglich MwSt.



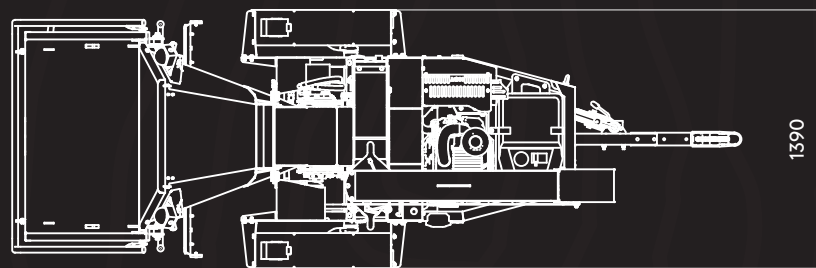
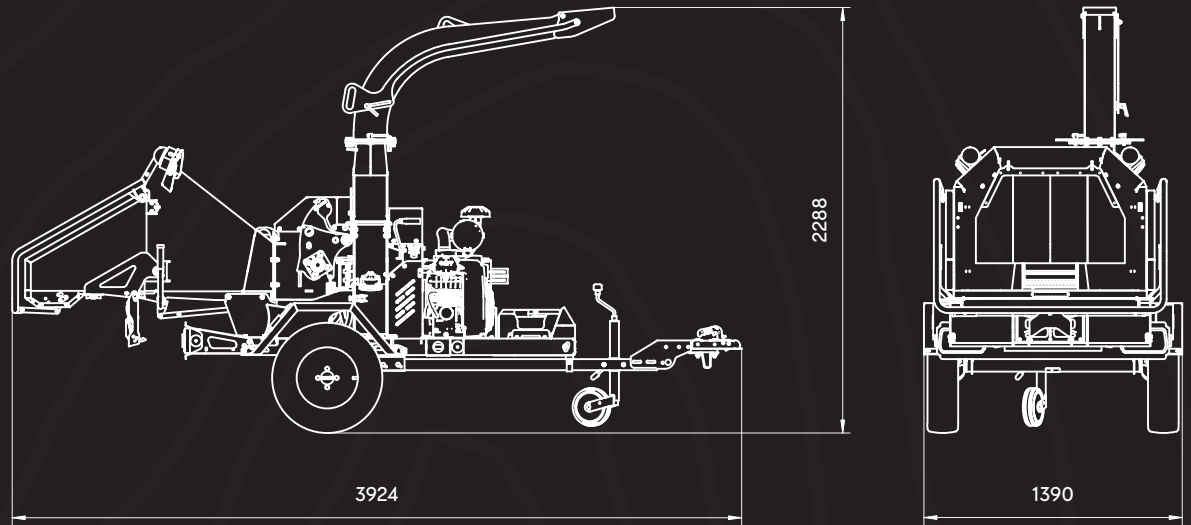
Preisliste:

Brugger HX16 Pro Häcksler	€ 13.498,-
Ersatz Messer Set	€ 119,-
Ersatz Gegenmesser Set	€ 149,-

Alle Preise zuzüglich MwSt.

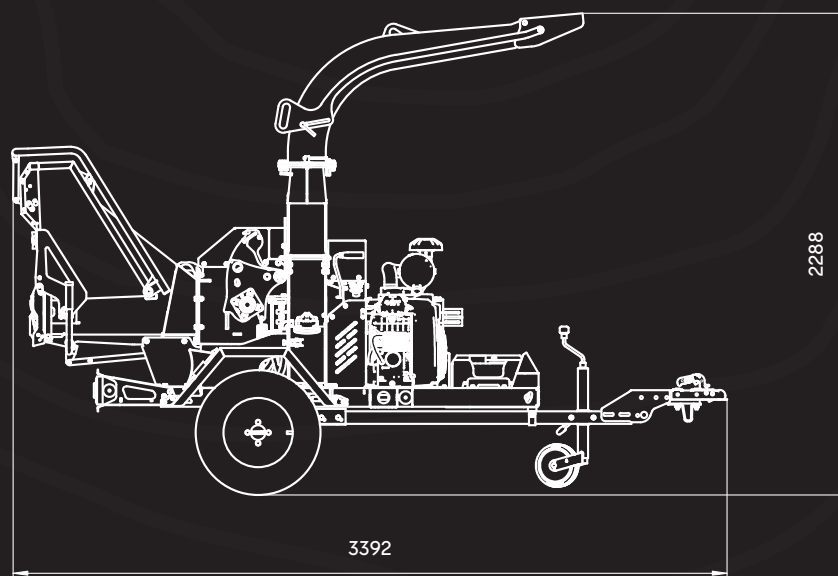
Abmessung Arbeitsposition:

3924 x 1390 x 2288 mm



Abmessung Transportstellung:

3392 x 1390 x 2288 mm



BRUGGER

Machinery GmbH



BRUGGER

Blockbandsäge BS31 Pro



BRUGGER

Holzhäcksler PX180 Pro



BRUGGER

Holzspalter Power Split S22/30



BRUGGER
Machinery GmbH

BRUGGER

Rückezange Grip 130



BRUGGER

Sägespaltautomat SA48 Pro

WEITERE MASCHINEN FÜR STARKE HERAUSFORDERUNGEN.

Entdecken Sie unsere umfangreiche Auswahl an leistungsstarken Maschinen für die Forstwirtschaft und die Aufbereitung von Stammholz unter: www.bruggermachinery.com.

Profitieren Sie jetzt von unserem Angebot!

www.bruggermachinery.com



BRUGGER

Machinery GmbH



Fragen Sie uns nach
einem Preisangebot!
**Fordern Sie gleich
heute eine Offerte an!**

Passion for wood chipper

BRUGGER

Brugger Machinery

Bacherweg 11
39030 Gais BZ Itay

Tele: +39 327 397 0120
Mail: info@bruggermachinery.com
Web: www.bruggermachinery.com

Diese Informationen in dieser Broschüre enthalten rechtlich geschützte Informationen und Inhalte.



Version: 1.0 | DE

www.bruggermachinery.com

