

STRAUTMANN



Futtermischwagen

Der neue Verti-Mix
Professional!
Erfahren Sie mehr



Verti-Mix 40/50/70
Verti-Mix
Verti-Mix-L
Verti-Mix Double
Verti-Mix Double K
Verti-Mix Triple



Verti-Mix - Einer für alle

Deichsel

Schmal und somit wendig.
Einfach umschraubbar von
Unten- auf Obenanhängung
sowie zur Höhenanpassung.

Wiegeeinrichtung

Verschiedene Modelle
ermöglichen genaue
Kontrolle und bedarfsgerech-
tes Füttern.

Aufsätze

Mit zwei unterschiedlich hohen
Aufsätzen können Sie Ihren
Verti-Mix flexibel an Ihre
Bedürfnisse anpassen.

Betriebsindividuelle Austragsvarianten

Verschiedenste Austragsvarianten ga-
rantieren eine individuelle Anpassung
an unterschiedliche Gegebenheiten.

Warum Futter mischen?

- Durch homogen vermischte Komponenten können die Kühe das Futter nicht mehr selektieren
 - Höhere Milchleistung mit verbesserten Inhaltsstoffen
 - Alle Tiere werden physiologisch bestens versorgt und sind weniger anfällig für Erkrankungen
 - Gesunde, langlebige Kühe für eine hohe Wirtschaftlichkeit
- Zeitersparnis und Arbeitserleichterung
- Kontrolle der Futtermengen durch optional verfügbare Wiegetechnik-Pakete
- Mögliche Beimischung preiswerter Nebenprodukte aus der Industrie



IMS-Mischschnecke

Unterschiedliche Messervarianten und -positionen ermöglichen individuelle Anpassungen an verschiedene Beschaffenheiten der Futterkomponenten. Somit erhalten Sie homogene Mischungen und beste Futterqualität.



Verti-Mix

Sie werden es zu schätzen wissen...

1. Mischqualität

...weil nur optimal ernährte Kühe gesund sind und Leistung bringen!

2. Leichtzügigkeit

...weil Sie weniger Diesel benötigen!

3. Effizienz/Schnelligkeit

... weil Sie schnell eine homogene Mischung erzielen!

4. Flexibilität

... weil Maschinen sich an Ihren Betrieb anpassen sollten!

5. Zuverlässigkeit

...weil Ihre Kühe an 365 Tagen im Jahr gefüttert werden müssen!

Profitieren auch Sie von unserer über 30-jährigen Erfahrung in der Futtermischtechnik und werden Sie einer unserer ca. 20.000 Referenzbetriebe!

Inhalt

IMS-Mischschnecke	4
IMS-Ausstattungsvarianten	5-7
Verti-Mix 40/50/70	8-9
Verti-Mix Double K	10-11
Verti-Mix-L	12
Verti-Mix	13
Verti-Mix Double	14
Verti-Mix Triple	15
Aufsätze	16-17
Austragsvarianten	18-21
Einstreuen	22-23
Bedienen, Wiegen, Ausstattungsvarianten	24-25
Technische Daten	26-31

Das Allroundtalent

- IMS (Intensive Mix System)-Mischschnecke

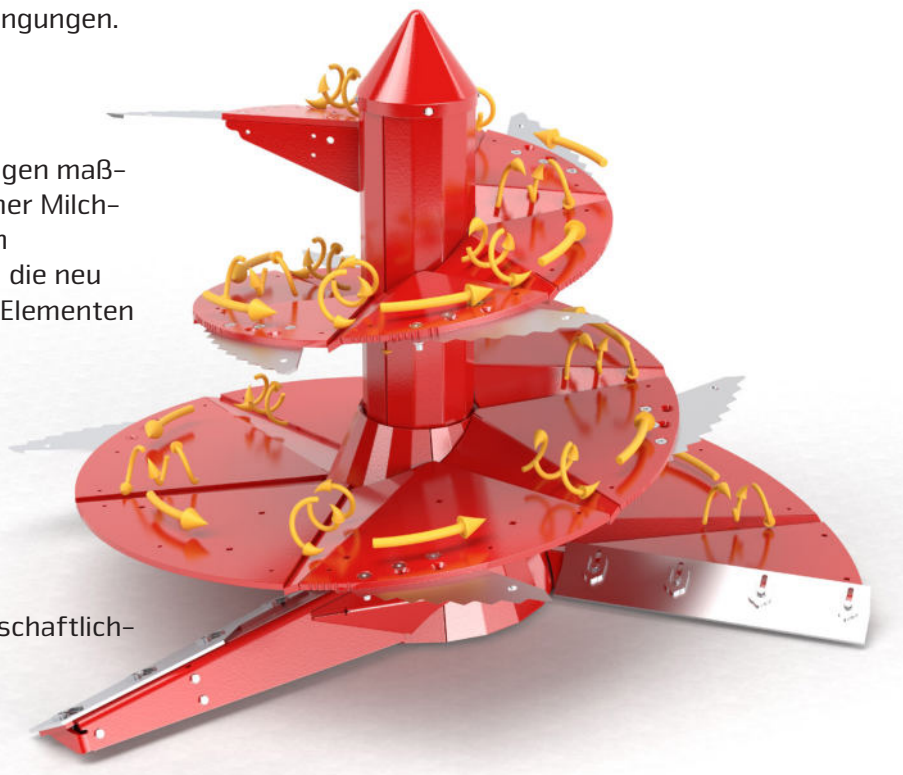
Die IMS-Mischschnecke – Variabilität und Stärke für jeden Zweck

Durch die patentierte Messerverstellung kann die IMS-Mischschnecke jeweils perfekt auf Ihre speziellen Einsatzverhältnisse eingestellt werden. Das robuste und wartungsarme Winkelgetriebe sorgt für eine lange Haltbarkeit auch unter anspruchsvollen Bedingungen.

Strautmann Verti-Mix Futtermischwagen tragen maßgeblich zur Produktivitätssteigerung moderner Milchviehbetriebe bei. Die perfekte Geometrie von Behälter und IMS-Mischschnecke wird durch die neu entwickelte, gestufte Schnecke mit 60 Grad Elementen unterstützt. Dies sorgt für:

- Geringeren Leistungsbedarf
- Erhaltung der Futterstruktur
- Homogene Vermischung
- Energiesparende, kurze Mischzeiten

Hervorragende Mischqualität und bewährte Leichtzügigkeit gewährleisten absolute Wirtschaftlichkeit in allen Einsatzfällen.

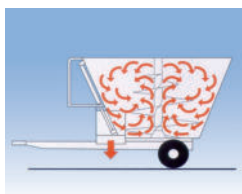


Einstellbarer Schneckenanfang/Räumer
Durch einstellbare Schürfschienen am Schneckenanfang und am Räumer werden auch feinste Komponenten vom Boden sicher aufgenommen und homogen vermischt.



Robustes Kernstück

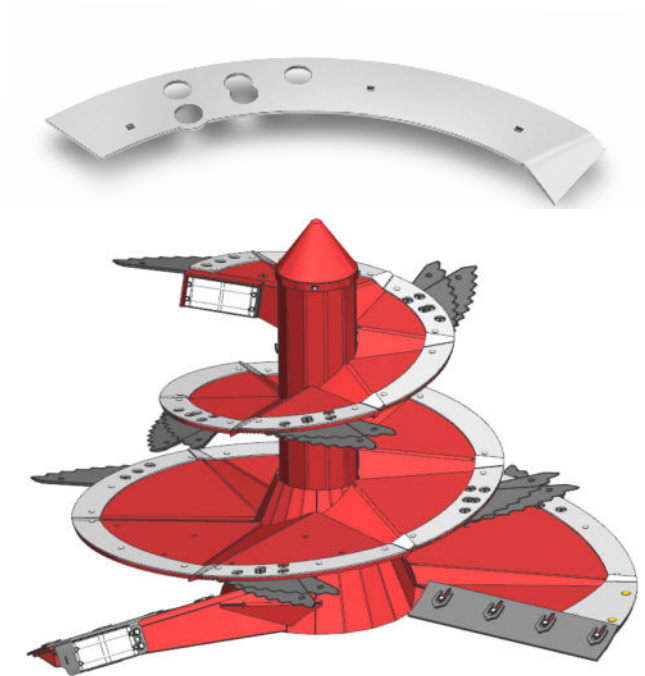
Das Kernstück der IMS-Mischschnecke ist das sehr robuste und langlebige Getriebe. Durch ein großdimensioniertes Kegelrollenpaar, doppelte Abdichtung und eine große Fettkammer werden Stabilität und lange Wartungsintervalle erzielt.



Effektive Vermischung

Durch die perfekte Abstimmung von Mischschneckengeometrie und dem Abstand zur Behälterwand wird die Grundlage für eine schnelle und homogene Durchmischung geschaffen.

Lebensdauer verlängern – Geld sparen!



Innodur

Optionale Verschleißelemente „INNODUR“ verlängern die Lebensdauer der IMS-Mischschnecke signifikant.

- Edelstahlelemente mit 5 mm Stärke und 100 mm Breite
- Überlappend auf die Schneckenwindungen aufgeschraubt
- Auch nachträglich einfach und schnell montierbar
- Kein arbeitsintensives Verschweißen nötig

Für hohe Beanspruchung – Heavy Duty

Wenn die Mischschnecke bei einer Restdicke von 5 mm ausgetauscht wird:

Standard Mischschnecke 15 mm

- 10 mm Verschleißmaterial

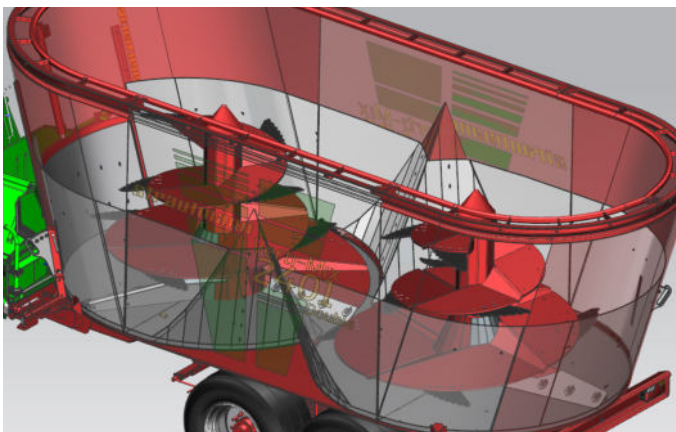
Heavy-Duty Mischschnecke 20 mm

- 15 mm Verschleißmaterial

→ **50% höhere Standzeit = 50 % geringere Verschleißkosten**

Edelstahlauskleidung

Insbesondere Futtermischungen mit einem hohen Maisanteil (>75 % des Trockensubstanzgehaltes an der Gesamtration), weisen einen erhöhten Gehalt an aggressiver Milchsäure auf. Die Säure greift das Behältermaterial an und fördert die Flugrostbildung. Eine Edelstahlauskleidung für den Behälter verhindert dies effektiv.



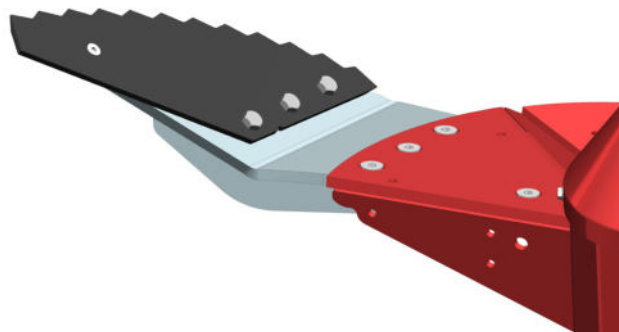
- Edelstahlelemente
- Seitenwandelemente 1,5 mm stark, 90 cm hoch
- Bodenplatte 3 mm stark
- Auch nachträglich mit 3 mm starken Seitenwandelementen erhältlich

Individuell ausgestattet für Ihren Bedarf

Mit speziellen Ausstattungsvarianten passen Sie Ihre IMS-Mischschnecke noch besser an Ihre individuellen Bedürfnisse an:

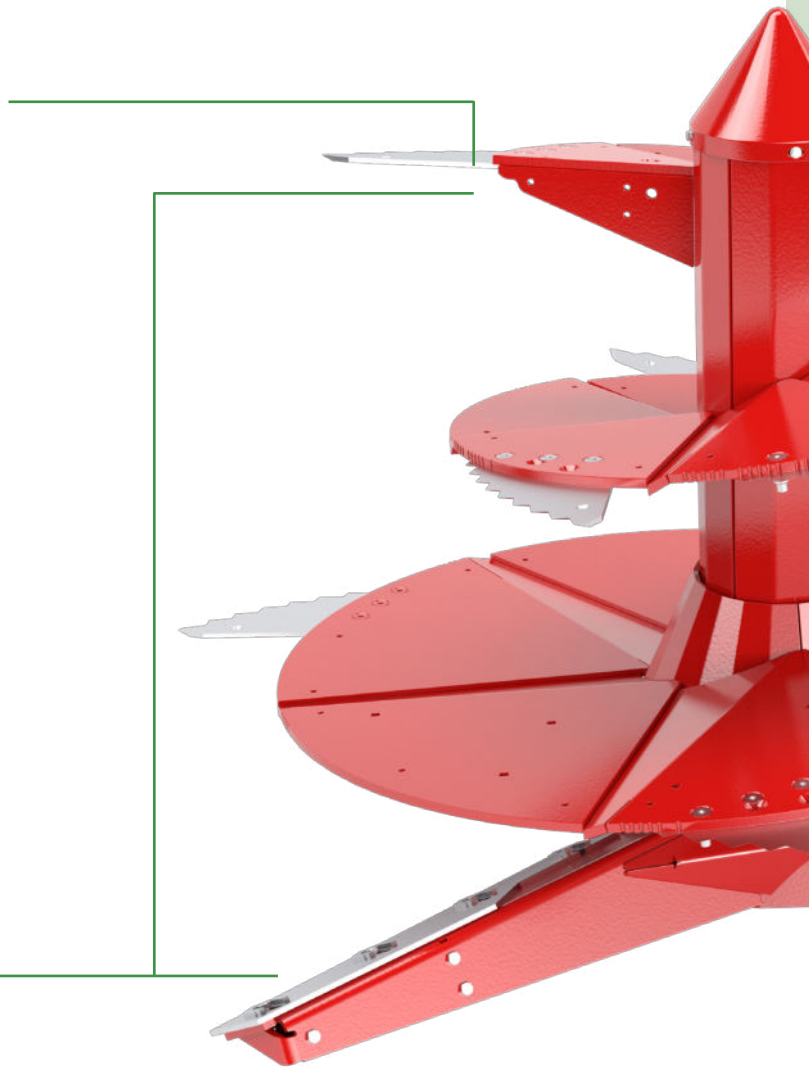
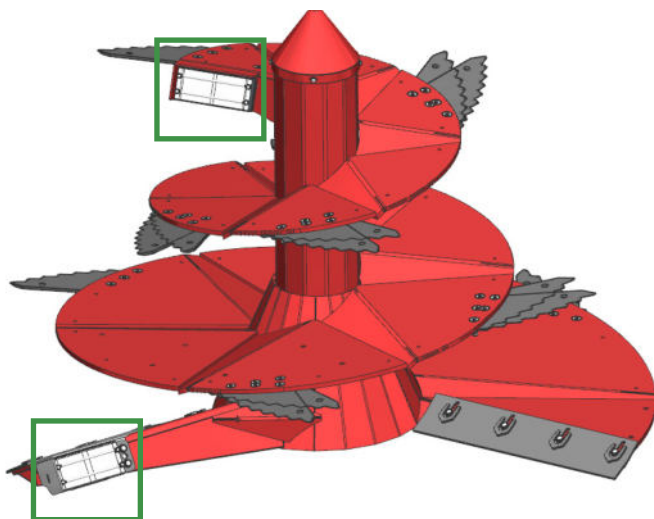


- Messer kurz, serienmäßig
- Messer lang, optional, ideal zum Auflösen von Stroh- und Ballensilage



Ballenmesser

Das Ballenmesser ist ideal für das Auflösen von Rundballen geeignet.



Magnetsystem

Metallische Fremdkörper können sich in jeder Silage sowie in zugekauftem Futter befinden und Ihrer Milchviehherde schaden.

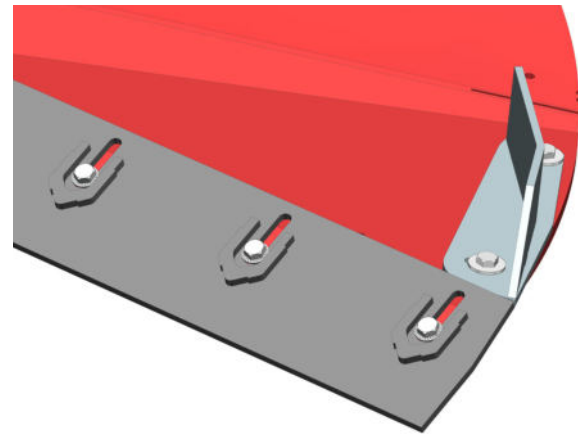
Das Strautmann Magnet-System (optional) direkt an der Mischschnecke schützt Ihren wertvollen Tierbestand vor inneren Verletzungen und sichert so die Herdengesundheit.



Mehr Sicherheit für Ihre Tiere!

Schutzglocke zwischen Mischschnecke und Koaxialgetriebe

- Aus robustem Kunststoff
- Empfohlen bei Kompaktmischungen (Kompakt TMR) oder bei Zugabe größerer Mengen Wasser
- Zuverlässiger Schutz vor Futterablagerungen zwischen Mischschnecke und Getriebe



Scraper

Speziell für sehr strukturarme Futterrationen (Kompakt TMR) entwickelte „Scraper“ sorgen für einen zusätzlichen Mischeffekt und eine verbesserte Futterbewegung.

Die Industriemagnete sind so montiert, dass sie direkten und unmittelbaren Kontakt zum gemischten Futter hat und somit sehr effektiv metallische Fremdkörper herausfiltert, ohne dass diese vom nachfolgenden Futter wieder vom Magneten abgetragen werden können.



Ausbeute nach 14-tägigem Einsatz unserer Magnete (Ehering als Referenz rechts unten im Bild)

Verti-Mix 40/50/70

- beste Mischung mit bis zu 7 m³

Die drei kleinsten Modelle der gezogenen Futtermischwagen, Verti-Mix 40/50/70, garantieren höchste Futterqualität und Mischgenauigkeit – auch bei kleineren Rationen. Mit bis zu 7 m³ Mischvolumen können bei einmaliger Futtervorlage bis zu 50 Milchkühe versorgt werden.

Verti-Mix 40/50/70

Optionale Wiege-
einrichtung
für eine genaue
Dosierung aller Fut-
terkomponenten

IMS-Mischschnecke
für eine homogene Futterration

Optionaler Aufsatz
für Volumenerhöhung

Seitenaustrag
links und/oder
rechts wählbar





Einfacher Austrag

- Futtevorlage über Seitenausträge
- Links und/oder rechts wählbar
- Lockerer, gleichmäßiger Futterschwad
- Die außermittige Anordnung der Austragsöffnungen sorgt für eine gleichmäßige und zügige Futterausbringung



Aufstiegsleiter

- Vereinfacht die Zugabe zusätzlicher Komponenten wie Mineralfutter o.ä.
- Verzinkt für lange Haltbarkeit
- Klappbar bei Verti-Mix 40/50



Deichsel

- Mit Oben- oder Untenanhängung erhältlich
- Einfache Höhenanpassung durch Lochbild

Technische Daten	Verti-Mix 40	Verti-Mix 50	Verti-Mix 70
Abmessungen			
Länge [m]	3,62	3,62	4,20
Breite mit einseitigem Austrag [m]	1,79	1,79	2,06
Breite mit beidseitigem Austrag [m]	1,88	1,88	2,16
Höhe [m]	1,92 (2,07 mit 150 mm Aufsatz)	2,18 (2,33 mit 150 mm Aufsatz)	2,12 (2,37 mit 250 mm Aufsatz)
Behälterwandstärke [mm]	6	6	6
Stärke Bodenplatte [mm]	12	12	15
Eigengewicht			
Eigengewicht Grundgerät [kg]	1.600	1.600	2.300
Ladevolumen			
Ladevolumen ohne Aufsatz [m ³]	4	5	6
Ladevolumen mit 150 mm Aufsatz [m ³]	4,5	5,5	-
Ladevolumen mit 250 mm Aufsatz [m ³]	-	-	7

Technische Änderungen vorbehalten

Verti-Mix Double K

- niedrige Befüllhöhe bei bis zu 21 m³

Tiefe Stalldurchfahren oder begrenzte Beladereichweiten sind mit dem Verti-Mix Double K kein Problem mehr. Der patentierte, konische Behälter ermöglicht eine Anordnung der Reifen neben dem Behälter. So bleibt die Befüllhöhe niedrig - trotz großer Bereifung und einem Mischvolumen von bis zu 21 m³.

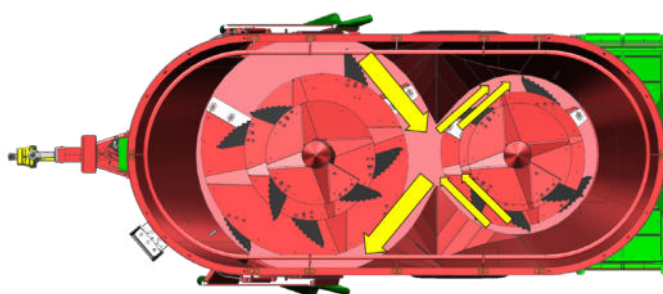
Verti-Mix Double K

Optionale Wiegeeinrichtung für eine genaue Dosierung aller Futterkomponenten

2 IMS-Mischschnecken für eine homogene Futtermischung



Patentierter Behälterform für eine kompakte Bauweise bei gleichzeitig großem Mischvolumen und einer großvolumigen 22,5 Zoll Bereifung



Konische Behälterform

- Patentierte Form: konischer Behälter, im hinteren Bereich mit kleinerer Mischschnecke
- Mehr Futterverwirbelung durch unterschiedlich große Mischschnecken
→ intensiverer Mischeffekt
- Mehr Futterbewegung zwischen der vorderen und hinteren Mischschnecke
→ verringerte Mischzeiten
- Ermöglicht die Anordnung der Räder neben dem Behälter ohne Auswirkung auf die Fahrzeugbreite
- Große Bereifung möglich für hervorragende Laufeigenschaften



Vielfältige Austräge

Unterschiedlichste Austragsvarianten (Seitenausträge, Querförderbänder) ermöglichen eine perfekte Anpassung der Maschine an betriebliche Gegebenheiten.



	Verti-Mix 1300 Double K bei Bereifung 315/80 R 22,5	Verti-Mix 1500 Double K bei Bereifung 315/80 R 22,5	Verti-Mix 1800 Double K bei Bereifung 385/65 R 22,5	Verti-Mix 2100 Double K bei Bereifung 385/65 R 22,5
Technische Daten				
Abmessungen				
Länge [m]	5,80	5,87	6,28	6,36
Höhe [m]	2,36	2,58	2,61	2,86
Breite mit Querförderband [m]	2,16	2,16	2,42	2,42
Breite mit einseitigem Auswurf [m]	2,28	2,28	2,54	2,54
Breite mit beidseitigem Auswurf [m]	2,38	2,38	2,64	2,64
Radaußenbreite [m]	2,17	2,17	2,45	2,45
Länge mit Querförderband hinten [m]	5,97	5,97	6,41	6,41
Behälterbodenfreiheit [m]	0,57	0,57	0,57	0,57
Abstand Mitte Zugöse - Mitte Achse [m]	3,96	3,96	4,27	4,27
Eigengewicht				
Grundgerät ab [kg]	4.900	5.400	6.200	6.700
zul. Gesamtgewicht				
zul. Stützlast [kg]	1.800	1.800	2.000	2.000
Technisch zul. Gesamtgewicht 15 km/h Einzelachse [kg]	13.800	13.800	16.000	16.000
Zul. Gesamtgewicht 25 km/h (StVZO) Einzelachse [kg]	11.800	11.800	12.000	12.000
Leistungsbedarf				
ohne Schaltgetriebe [kW/PS]	51/70	64/84	72/99	79/108
mit Schaltgetriebe [kW/PS]	36/50	39/54	44/61	48/66
Ladevolumen				
nutzbares Mischvolumen* [m ³]	13,0	15,0	18,0	21,0
Achse				
Spurweite [mm]	1.850	1.850	2.060	2.060
Behälter				
Behälterwandstärke [mm]	8	8	8	8
Bodenplatte [mm]	20	20	20	20
Behälterlänge Innenmaß inkl. Überlaufring [m]	4,28	4,42	4,83	4,99

* Tatsächlich nutzbares Mischvolumen; Schnecken sind vom Volumen abgezogen

Technische Änderungen vorbehalten

Verti-Mix-L

- Homogen mischen, tief laden - bis 12,5 m³

Besonders für niedrige Stalldurchfahrten eignet sich der Verti-Mix-L mit der intelligent positionierten Achse. Je nach Bereifung und Aufsatz kann eine sehr niedrige Höhe von 2,15 m realisiert werden. Auch das Beladen mit einem Fahrzeug mit eingeschränkter Höhe stellt somit kein Problem dar.

Verti-Mix-L

Verschiedene
Bedienvarianten
für eine maximale Flexibilität

IMS-Mischschnecke
für eine homogene Futterration

Nach hinten
versetzte Achse
ermöglicht eine besonders
niedrige Befüll- und Durch-
fahrtshöhe



Kompakte Bauweise
für niedrige Abmessungen und Wendigkeit

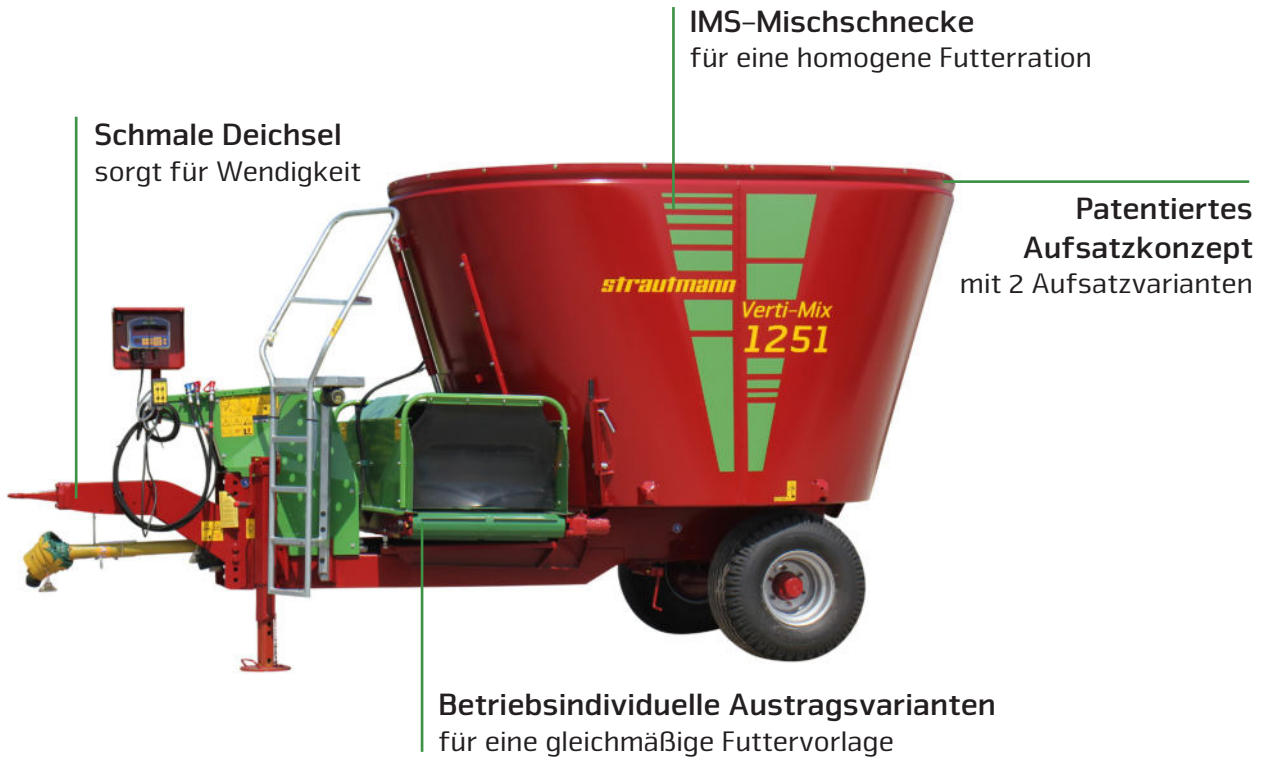


Technische Änderungen vorbehalten

Verti-Mix

– Der Einschneckenmischer mit bis zu 16,5 m³

Der **Verti-Mix** ist der kompakte Klassiker der Vertikalmischer aus dem Hause Strautmann. Durch das innovative Aufsatzkonzept lassen sich diese Futtermischwagen auf den Bedarf wachsender Betriebe einstellen. Die IMS-Mischschnecke und die individuellen Austragsvarianten machen den Verti-Mix zum Allrounder.



Verti-Mix



Technische Änderungen vorbehalten

Verti-Mix Double

- Doppelt gut mit bis zu 31 m³

Die Futtermischwagen der Baureihe **Verti-Mix Double** zeichnen sich besonders durch ihr hohes Mischvolumen unter Beibehaltung kompakter Abmessungen aus. Durch das innovative Aufsatzkonzept lassen sich auch diese Futtermischwagen auf den Bedarf wachsender Betriebe einstellen.

Verti-Mix Double

Patentiertes Aufsatzkonzept mit 2 Aufsatzvarianten

2 IMS-Mischschnecken für eine homogene Futtermischung



Betriebsindividuelle Austragsvarianten für eine gleichmäßige Futtermischung

Optional mit Tandemachse

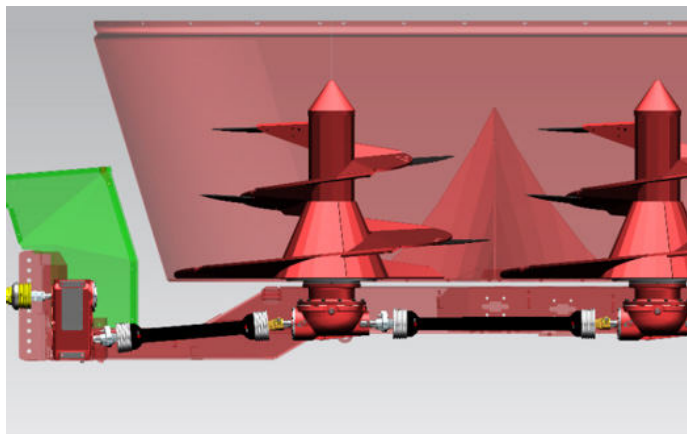


Intelligenter Behälter

- Die angepasste Behältergeometrie ermöglicht eine ideale vertikale und auch horizontale Durchmischung
→ kürzere Mischzeiten
- Serienmäßiger Überlaufing für zusätzliche Stabilität
→ Verhindert ein Überlaufen des Futters

Antriebsstrang

- Antrieb der 2. Mischschnecke über ein weiteres T-Koaxialgetriebe
- Jeweils vor dem Mischschneckengetriebe eine Scherbolzenkupplung
- Optional mit 2-stufigem Untersetzungsgetriebe



Verti-Mix Triple

- 3 Mischschnecken für maximale 45 m³

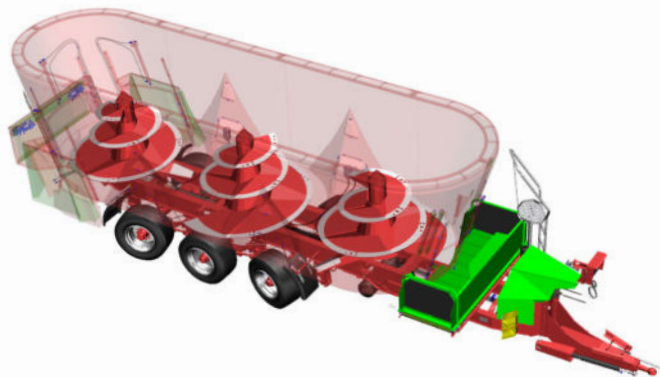
Mit dem **Verti-Mix Triple** mischen Sie große Volumina homogen und effizient. Die Strautmann Behältergeometrie ermöglicht eine ideale Durchmischung bei geringem Kraft- und Zeitaufwand. Füttern Sie so bis zu 270 Kühe mit einer Mischung!

Patentiertes Aufsatzkonzept
mit 2 Aufsatzvarianten

Besondere Behältergeometrie
für ideale vertikale und horizontale
Vermischung



**Optionales
Lastschaltgetriebe**



Fahrwerke

Verti-Mix 3451 Triple:

- Starre Tandemachse serienmäßig

Optionen:

- Tandemachse mit Nachlauflenkung
- Tandemachse mit Zwangslenkung
- Tridemachse mit Nachlauflenkung
- Tridemachse mit Zwangslenkung

Verti-Mix 4501 Triple

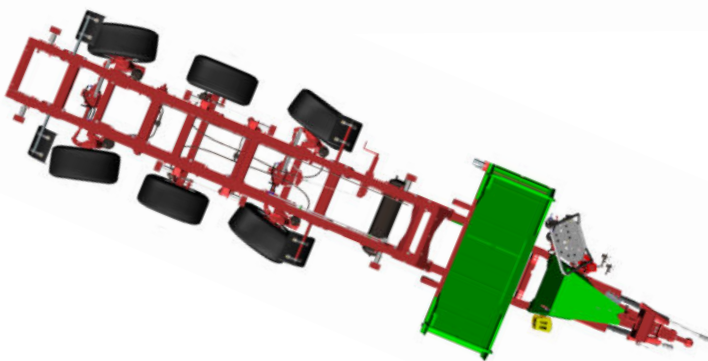
- Tridemachse mit Nachlauflenkung serienmäßig

Option:

- Tridemachse mit Zwangslenkung

Zwangslenkung

- Mechanisch hydraulische Zwangslenkung
- Einfach, robust und einsatzsicher
- Besonders wendig, ermöglicht komfortables Rückwärtsfahren
- Minimierter Reifenverschleiß



Sie wollen wachsen –Ihr Verti-Mix wächst mit

Die patentierte Behälterprägung am oberen Behälterrund verleiht dem Mischbehälter von Strautmann zusätzliche Festigkeit und Stabilität. Sie bildet die Basis für variable Behälteraufsätze mit denen Sie das Fassungsvermögen des Mischbehälters Ihren betrieblichen Anforderungen anpassen können.

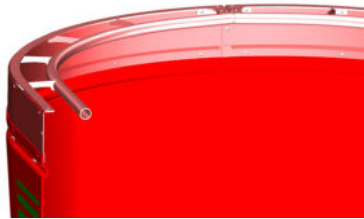
Ihre Vorteile:

- Flexible betriebsindividuelle Erweiterung des Fassungsvermögens
- Höchste Stabilität des Behälters durch Prägung
- Auslegung aller Komponenten auf das maximal mögliche Behältervolumen

Verti-Mix bis Verti-Mix Triple



Volle Nutzung des Behältervolumens. Je nach betriebsindividuellen Platzverhältnissen kann zwischen verschiedenen Aufsatzvarianten gewählt werden.



Innenliegender Überlaufing für optimale Behälternutzung bei niedrigen Durchfahrten.



Bei der Kombination mit Aufsätzen verwenden Sie den Überlaufing weiter.



Der richtige Verti-Mix - Für Ihren Bedarf...

Behälterbreite Maschinenhöhe*

2,16 m 2,30 m



- Fütterung von 6-8 Kühen pro m³ bei täglich 1-maliger Futtervorlage (je nach Komponenten/TS -Gehalt)
- Anpassung des Volumens durch Behälteraufsätze möglich
- Grundmaschine/Mischschnecke ist immer auf das maximale Fassungsvermögen ausgelegt
- Volumenangabe ist das tatsächliche Mischvolumen. Die Mischschnecken sind vom Volumen bereits abgezogen.

2,28 m 2,58 m



2,42 m 2,76 m



2,42 m 2,94m



1,96 m 2,28 m



2,16 m 2,34 m



2,28 m 2,66 m



2,42 m 3,11 m



2,28 m 2,80 m



2,42 m 3,13 m



*bei kleinster Bereifung
Technische Änderungen vorbehalten

Verti-Mix bis Verti-Mix Triple

Austragsvarianten – passend für Ihren Betrieb

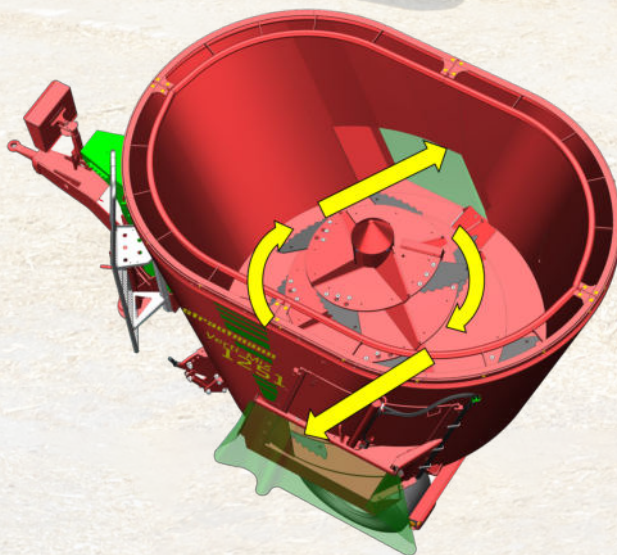
Verti-Mix bis Verti-Mix Triple



Bei Seitenausträgen sorgt die außermittige Anordnung der Austragsöffnungen für eine **gleichmäßige Futterausbringung**.

- Lockerer, gleichmäßiger Futterschwad
- Austragsposition an der optimalen Stelle des Futtermischwagens, relativ zum Gutfluss im Behälter
- Kein Überfahren des Futters
- Keine Futterablagerungen am Schieber

Machen Sie mit der Wahl aus einer Vielzahl von Austragsvarianten Ihren Futtermischwagen zu einem Spezialisten.





Futterschonende Ablage über verstellbare Seitenrutschen

An den seitlichen Austrägen unterstützen einstellbare Rutschen die Futterablage

Die von der Schiebertür mechanisch betätigte Seitenrutsche

- klappt bei geschlossenem Schieber in die Ruheposition – Futterreste rutschen auf den Schwad und fallen nicht auf den Fahrweg
- sorgt für Futterablage außerhalb der Fahrspur – die Räder überrollen das abgelegte Futter nicht



Austrag bei schmalen Stichfuttergängen

- Für die komfortable Fütterung auch bei schmalen Stichfuttergängen kommen Seitenschieber hinter den Rädern zum Einsatz.
- Einseitig oder beidseitig wird das Futter locker hinter den Rädern abgelegt.*



Austrag hinten mittig*

- Für eine zentrale Futterablage auf dem Futtertisch
- Ideal für das Ausdosieren von Vormischungen in Siloanlagen



Seitenaustrag mit Bandverlängerung*

- Austrag mit hydraulisch klappbarer Bandverlängerung
- Variable Austragsweite durch optionale Geschwindigkeitsverstellung über Handregler oder E-Control
- Ermöglicht das Ausdosieren in höher liegende Futtertröge

Technische Änderungen vorbehalten

*außer bei Verti-Mix 40/50/70

Gleichmäßig und locker vorgelegt – Das Strautmann Querförderband

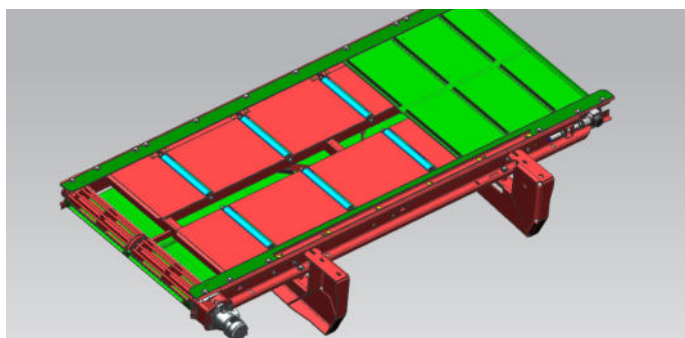
Verti-Mix bis Verti-Mix Triple

Bequeme Ausbringung im Sichtfeld. Das zehntausendfach bewährte Strautmann Querförderband legt das Mischfutter (bei Ausbringung vorne) – durch die offene Bauweise gut sichtbar für den Fahrer in Fahrtrichtung rechts oder links ab. Variable Bandgeschwindigkeiten durch unterschiedliche Motoren oder eine direkte Verstellmöglichkeit ermöglichen eine Anpassung der Futterablageweite bis direkt vor das Fressgitter. Die Geschwindigkeitsverstellung ist optional mechanisch oder elektrisch möglich.

Der Querbandantrieb ist serienmäßig mit einem schwimmend gelagerten Ölmotor ausgestattet. Dadurch ist das Band besonders laufruhig und es besteht keine Gefahr von Verspannungen der Lagerung.

Das Querförderband ist direkt mit dem Behälter verbunden. So werden Futterreste auf dem Band mitgewogen und ein exakter Futteraustrag garantiert.

Die bewährte **Gitterstabrolle** sorgt für hohe Traktionen der Antriebsrolle und für eine rutschfreie Kraftübertragung. Sie verhindert den Aufbau von Material auf der Rolle und erhöht durch die schonende Bandumlenkung die Lebensdauer des Transportbandes.



Querförderband vorne

- Saubere und gleichmäßige Futterablage
- Beste Sicht vom Schleppersitz auf den Futteraustrag
- Variable Austragsweite durch optionale Geschwindigkeitsverstellung über Handregler oder E-Control
- Optional 2. Hydraulikmotor für beidseitigen Antrieb



Querförderband hinten

- Saubere und gleichmäßige Futterablage
- Ideal für den Austrag in Stichfuttermärgen
- Beste Sicht nach hinten über optionale Rückfahrkamera
- Variable Austragsweite durch optionale Geschwindigkeitsverstellung über Handregler oder E-Control



V-Band vorne

- Band mit Seitenverschiebung (25 cm beidseitig) und Höheneinstellung (0-55 cm)
- Serienmäßig mit 2 Hydraulikmotoren
- Für unterschiedlichste Stallverhältnisse
- Ablage mit Distanz zur Maschine oder in Hochtröge



Querförderband mit hydraulisch klappbarer Bandverlängerung

- Saubere und gleichmäßige Futterablage
- Ermöglicht die Befüllung höher gelegener Tröge und Futtertische
- Trotz erhöhter Austragsweite kompakte Abmessungen dank des hydraulischen Schwenkmechanismus
- Variable Austragsweite durch optionale Geschwindigkeitsverstellung über Handregler oder E-Control



Zweinutzungsmaschine – Liegeboxen Management mit Ihrem Verti-Mix

Verti-Mix bis Verti-Mix Triple



Zusatznutzen für Ihren Verti-Mix durch Verwendung als Einstreugerät

2 kg Einstreu benötigt eine Hochleistungskuh pro Tag – bei 100 Kühen mehr als 6 t pro Monat. Durch diese optionale Zusatzausrüstung lässt sich Ihr Verti-Mix Futtermischwagen auch für solche Arbeiten nutzbar machen.



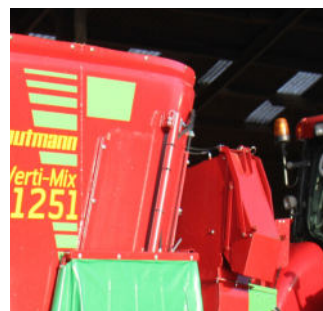
Einstreuwalze*

Je sauberer und keimfreier die Liegebox, desto gesünder die Tiere. Ideal als Einstreu eignen sich Stroh, Torf, Sägespäne sowie Kalk. Nach der Mischung im Behälter wird die Einstreumischung über die Walze bis in den Kopfbereich der Liegeboxen eingestreut – bequem und zuverlässig für einen maximalen Tierkomfort und Eutergesundheit. Bei Nichtgebrauch lässt sich die Walze einfach hydraulisch in Transportposition klappen.

*nur in Kombination mit elektrischer Bedienung



In Transportposition



Zuführwalze



Technische Änderungen vorbehalten

Strohgebläse*

- Die IMS-Mischschnecke zerkleinert den Strohballen mühelos und löst ihn auf
- Das mechanisch angetriebene Strohgebläse wirft die Einstreumischung bis zu 20 m weit in den Stall.
- Elektro-hydraulische Bedienung für die Funktionen des Strohgebläses
- Der Gebläseauswurf befindet sich serienmäßig in Fahrtrichtung rechts
- Die Wurfweite ist über einen Auswurfkrümmer hydraulisch verstellbar

Zuführwalze

- Hydraulisch angetriebene Zuführwalze optional
- Positionierung vor dem Wurfgebläse ermöglicht eine Unterbrechung des Auswurfes durch Abschaltung der Walze
- Besonders bei feuchteren Einstreumischungen und Futteraustrag in höher gelegene Tröge zu empfehlen

Turmdrehverstellung

- Turmdrehverstellung optional
- Wurfgebläse kann hydraulisch vom Austrag in Fahrtrichtung rechts auf einen linksseitigen Austrag gedreht werden

*nicht bei Verti-Mix 40/50/70, Verti-Mix-L, Verti-Mix Double K, Verti-Mix Triple

(Strohgebläse nur lieferbar bei Montage vorne)

Bedienen, Wiegen und weitere Ausstattungsvarianten

– Sie haben die Wahl

Die Strautmann Bedienvarianten

Auch bei der Wahl der Bedienung geht Strautmann auf die individuellen Kundenwünsche ein. Die Wahl der Bedienung ist von den Anforderungen des Anwenders abhängig.

Strautmann Futtermischwagen



1. Schlepperdirektanschluß

Voraussetzung:

Je Funktion ein doppelwirkendes Steuergerät

Sinnvoll, wenn:

... der Schlepper nur selten abgehängt wird

... der Futtermischwagen nur über einen Seitenaus-
trag verfügt



2. Bowdenzugbedienung

Voraussetzung:

Ein doppelwirkendes Steuergerät am Schlepper oder
alternativ ein einfach wirkendes Steuergerät mit
freiem Rücklauf

Sinnvoll, wenn:

... ältere Schlepper mit wenigen Steuergeräten
eingesetzt werden



3. Elektrobedienung

Voraussetzung:

Ein doppelwirkendes Steuergerät am Schlepper oder
alternativ ein einfach wirkendes Steuergerät mit
freiem Rücklauf

Sinnvoll, wenn:

... Komfortbewusstsein vorhanden und eine
Effizienzsteigerung erwünscht ist

... zu wenig Steuergeräte für die Funktionen der Ma-
schine vorhanden sind



Gegenschneide (hydraulische Verstellung)



Rückfahrkamera & Scheinwerfer



Monitor zur Rückfahrkamera



Zugkugelanhängung K80



Mineralfuttoreinfülltrichter



Beleuchtung

Wiegeeinrichtungen

Die Wiegeeinrichtung ist ein wichtiger Bestandteil des Futtermischwagens. Nur durch eine exakte Mengenbestimmung der einzelnen Komponenten kann die Wirtschaftlichkeit des Futtermischwagens voll genutzt werden. Die Wiegeeinrichtungen PTM Advance Super USB und die CowConnect Box sind WLAN-fähig, passende Software separat erhältlich.


 PTM AV 75
Funkfernbedienung

1. PTM HL 50 –programmierbare Wiegeeinrichtung

Die PTM HL 50 ist das Einstiegsmodell der Strautmann Wiegeeinrichtungen.

- 50 Rezepte, aus 30 Komponenten
- Bilanzierung
- Akustisches/optisches Signal
- Kompatibel mit Funkfernbedienung AV 70 für komfortable Bedienung des Wiegecomputers vom Beladefahrzeug aus

2. PTM Advance Super USB – programmierbare Wiegeeinrichtung

Eine vollkommene Fütterungskontrolle inklusive einer Zeiterfassung ist zur Kostenoptimierung im Milchviehbetrieb von elementarer Bedeutung.

- 150 Rezepte
- Aus 99 Komponenten, 30 pro Rezept verwendbar
- Multilink fähig – mehrere Zusatzgeräte können angeschlossen werden
- Optional: Drahtlose Kommunikation mit dem Hof-PC über WLAN-Antenne

3. CowConnect Box inkl. Wiegestäbe und Halterung

- Einfach bedienbar über App auf dem eigenen Smartphone
- Eigenes WLAN Netz

CowConnect Terminal

- Mini-Terminal oder komfortables 8" Display
- Zur Bedienung der Wiegeeinrichtung
- Bequemes Arbeiten vom Beladefahrzeug aus
- Ideal für die mobile Nutzung

Alternativ: Nutzen Sie Ihr eigenes Smartphone mit WLAN als Terminal!



Technische Daten

Technische Daten Verti-Mix -L

	Verti-Mix 75-L	Verti-Mix 90-L	Verti-Mix 105-L	Verti-Mix 125-L
Abmessungen				
Länge [m]	4,57	4,57	4,70	4,72
Höhe [m]	2,18	2,55	2,55	2,84
Breite mit einseitigem Auswurf [m]	2,26	2,26	2,38	2,38
Breite mit beidseitigem Auswurf [m]	2,36	2,36	2,48	2,48
Radaußenbreite (bei kleinster Bereifung) [m]	1,91	1,91	1,91	1,91
Behälterbodenfreiheit (bei kleinster Bereifung) [m]	0,53	0,53	0,53	0,53
Abstand Mitte Zugöse - Mitte Achse [m]	4,13	4,13	4,26	4,26
Eigengewicht				
Grundgerät ab ca. [kg]	2.700	3.000	3.200	3.600
zul. Gesamtgewicht				
Stützlaster [kg]	2.100	2.400	2.500	2.500
Technisch zul. Gesamtgewicht 15 km/h Einzelachse [kg]	8.300	8.600	8.700	8.700
Ladevolumen				
nutzbares Mischvolumen [m ³]	7,5	9,0	10,5	12,5
Achse				
Spurweite [mm]	1.650	1.650	1.650	1.650
Behälter				
Behälterwandstärke [mm]	8	8	8	8
Bodenplatte [mm]	18	18	18	18
Behälterlänge Innenmaß inkl. Überlaufing [m]	1,55	1,92	1,92	2,21
Fahrzeughöhe in Abhängigkeit der Bereifung bei Einzelachse				
30 x 11.5 - 14,5 [m]	2,09	2,29	2,42	2,68
250-15 18 (18 PR) [m]	2,09	2,29	2,42	2,68
10.0/75-15.3 (18 PR) [m]	2,10	2,30	-	-
400/60-15,5 (18 PR) [m]	2,12	2,32	2,45	2,71



	Verti-Mix 951 7,5 / 8,5 / 9,5 [m³]	Verti-Mix 1251 10,0 / 11,0 / 12,5 [m³]	Verti-Mix 1401 12,0 / 13,0 / 14,0 [m³]	Verti-Mix 1651 13,5 / 15,0 / 16,5 [m³]
Abmessungen				
Länge [m]	4,65	4,87	5,07	5,10
Breite mit Querförderband [m]	2,16	2,28	2,42	2,42
Breite mit einseitigem Auswurf [m]	2,26	2,38	2,52	2,52
Breite mit beidseitigem Auswurf [m]	2,36	2,48	2,62	2,62
Radaußenbreite [m]	1,78	2,04	2,23	2,23
Aufsatzhöhe [m]	- / 0,18 / 0,36	- / 0,18 / 0,36	- / 0,18 / 0,36	- / 0,18 / 0,36
Länge mit Querförderband vorne [m]	5,30	5,50	5,75	5,75
Länge mit Querförderband hinten [m]	4,90	5,04	5,17	5,17
Behälterbodenfreiheit (bei kleinster Bereifung) [m]	0,74	0,74	0,76	0,76
Abstand Mitte Zugöse - Mitte Achse [m]	3,38	3,47	3,72	3,72
Abstand Mitte Zugöse - Mitte Achse mit Querband vorne [m]	4,10	4,19	4,29	4,29
Eigengewicht				
mit Querförderband [kg]	3.200 / 3.250 / 3.300	3.800 / 3.900 / 4.000	4700 / 4800 / 4.900	4.900 / 5.000 / 5.100
zul. Gesamtgewicht				
zul. Stützlast [kg]	1.000	1.200	1.400	1.400
Technisch zul. Gesamtgewicht 15 km/h Einzelachse [kg]	7.000	12.000	12.200	12.200
Zul. Gesamtgewicht 25 km/h (StVZO) Einzelachse [kg]	7.000	9.000	11.400	11.400
Leistungsbedarf PS				
ohne Schaltgetriebe 23 U/min	-	-	-	73 / 80 / 88
mit Schaltgetriebe 12,8/23 U/min	-	-	-	45 / 49 / 54
ohne Schaltgetriebe 26 U/min	35 / 39 / 42	50 / 53 / 56	64 / 69 / 74	-
mit Schaltgetriebe 14,4/26 U/min	25 / 28 / 30	35 / 38 / 41	40 / 43 / 46	-
ohne Schaltgetriebe 30 U/min	44 / 47 / 51	67 / 70 / 73	76 / 82 / 88	88 / 96 / 105
mit Schaltgetriebe 16,7/30 U/min	32 / 34 / 37	47 / 50 / 53	54 / 58 / 62	62 / 69 / 73
Leistungsbedarf kW				
ohne Schaltgetriebe 23 U/min	-	-	-	54 / 59 / 65
mit Schaltgetriebe 12,8/23 U/min	-	-	-	33 / 36 / 40
ohne Schaltgetriebe 26 U/min	26 / 29 / 31	37 / 39 / 41	47 / 51 / 54	-
mit Schaltgetriebe 14,4/26 U/min	18 / 21 / 22	26 / 28 / 30	29 / 32 / 34	-
ohne Schaltgetriebe 30 U/min	32 / 35 / 38	49 / 51 / 54	56 / 60 / 65	65 / 71 / 77
mit Schaltgetriebe 16,7/30 U/min	24 / 25 / 27	35 / 37 / 39	40 / 43 / 46	46 / 51 / 54
Achse				
Spurweite [mm]	1.510	1.630	1.740	1.740
Behälter				
Behälterwandstärke [mm]	8	8	8	8
Bodenplatte [mm]	18	20	20	20
Behälterlänge Innenmaß inkl. Überlaufring [m]	2,63	2,93	3,21	3,27

Futtermischwagen

	Verti-Mix 951 7,5 / 8,5 / 9,5 [m ³]	Verti-Mix 1251 10,0 / 11,0 / 12,5 [m ³]	Verti-Mix 1401 12,0 / 13,0 / 14,0 [m ³]	Verti-Mix 1651 13,5 / 15,0 / 16,5 [m ³]
Fahrzeughöhe in Abhängigkeit der Bereifung bei Einzelachse				
30 x 11.5 - 14,5 [m]	2,30 / 2,48 / 2,66	2,59 / 2,77 / 2,95	-	-
250-15 18 (18 PR) [m]	2,31 / 2,49 / 2,67	-	-	-
10.0/75-15.3 (18 PR) [m]	2,33 / 2,51 / 2,69	-	-	-
400/60-15,5 (14 PR) [m]	2,43 / 2,61 / 2,79	-	-	-
400/60-15,5 (18 PR) [m]	-	2,72 / 2,90 / 3,08	2,89 / 3,07 / 3,25	3,05 / - / -
400/60-15,5 (18 PR) Ablastung [kg]	-	-	9.660	9.660
8.15-15 (14 PR) Zwilling Spur 1500 mm [m]	-	2,58 / 2,76 / 2,94	2,76 / 2,94 / 3,12	2,94 / 3,12 / 3,30
215/75R17.5 (133) Zwilling [m]	-	-	2,80 / 2,98 / 3,16	2,97 / 3,15 / 3,33
435/50 R 19.5 [m]	-	2,80 / 2,98 / 3,16	2,97 / 3,15 / 3,33	3,14 / 3,32 / 3,50



	Verti-Mix 1501 Double 12 / 13,5 / 15 [m³]	Verti-Mix 1801 Double 14 / 16 / 18 [m³]	Verti-Mix 2401 Double 19 / 21,5 / 24 [m³]	Verti-Mix 3101 Double 25 / 28 / 31 [m³]
Abmessungen				
Länge [m]	6,34	6,71	7,06	7,44
Breite mit Querförderband [m]	1,96	2,16	2,28	2,42
Breite mit einseitigem Auswurf [m]	2,06	2,26	2,38	2,52
Breite mit beidseitigem Auswurf [m]	2,16	2,36	2,48	2,62
Radaußenbreite [m]	2,03	2,03	2,25	2,37
Aufsatzhöhe [m]	- / 0,18 / 0,36	- / 0,18 / 0,36	- / 0,18 / 0,36	- / 0,18 / 0,36
Länge mit Querförderband vorne [m]	7,01	7,40	7,76	8,13
Länge mit Querförderband hinten [m]	6,61	6,98	7,27	7,55
Auswurfhöhe Querförderband [m]	0,79	0,81	0,81	0,92
Abstand Mitte Zugöse - Mitte Achse [m]	4,37	4,55	4,55	4,70
Abstand Mitte Zugöse - Mitte Achse mit Querband vorne [m]	5,03	5,24	5,24	5,40
Eigengewicht				
mit beidseitigem Austrag [kg]	5.300 / 5.350 / 5.400	5.900 / 5.950 / 6.000	7.100 / 7.150 / 7.200	9.400 / 9.500 / 9.600
mit Querförderband [kg]	5.500 / 5.550 / 5.600	6.100 / 6.150 / 6.200	7.300 / 7.350 / 7.400	9.600 / 9.700 / 9.800
zul. Gesamtgewicht				
zul. Stützlast [kg]	1.800	1.800	1.800	2.000
Zul. Stützlast, wenn Achse um 400 mm nach vorne versetzt [kg]	400	-	-	-
Technisch zul. Gesamtgewicht 15 km/h Einzelachse [kg]	11.800	12.600	12.600	-
Technisch zul. Gesamtgewicht 15 km/h Tandemachse [kg]	-	11.800 (Spur 1650mm) / 17.800 (Spur 1720mm)	17.800 (Spur 1720mm) / 25.800 (Spur 1930mm)	18.000 (Spur 1720mm) / 26.000 (Spur 1930mm)
Zul. Gesamtgewicht 25 km/h (StVZO) Einzelachse [kg]	11.800	11.800	11.800	-
Zul. Gesamtgewicht 25 km/h (StVZO) Tandemachse [kg]	-	17.800 (Spur 1720mm)	17.800	18.000
Leistungsbedarf PS				
mit Schaltgetriebe 12,8/23 U/min	-	-	-	101 / 106 / 112
ohne Schaltgetriebe 26 U/min	84 / 92 / 102	90 / 99 / 109	130 / 139 / 146	-
mit Schaltgetriebe 14,4/26 U/min	52 / 57 / 62	54 / 61 / 67	82 / 87 / 91	-
ohne Schaltgetriebe 30 U/min	99 / 109 / 120	114 / 124 / 133	142 / 155 / 166	-
mit Schaltgetriebe 16,7/30 U/min	62 / 67 / 73	71 / 76 / 82	99 / 106 / 111	113 / 125 / 133
Leistungsbedarf kW				
mit Schaltgetriebe 12,8/23 U/min	-	-	-	75 / 78 / 83
ohne Schaltgetriebe 26 U/min	61 / 67 / 75	66 / 72 / 80	95 / 102 / 107	-
mit Schaltgetriebe 14,4/26 U/min	38 / 42 / 45	39 / 44 / 49	60 / 64 / 67	-
ohne Schaltgetriebe 30 U/min	72 / 80 / 88	83 / 91 / 97	104 / 114 / 122	-
mit Schaltgetriebe 16,7/30 U/min	45 / 49 / 53	52 / 55 / 60	72 / 78 / 81	83 / 91 / 97
Achse				
Spurweite [mm]	1.520	1.520 / 1.650 / 1.720	1.720 / 1.930	1.720 / 1.930

Futtermischwagen

Technische Daten Verti-Mix Double

	Verti-Mix 1501 Double 12 / 13,5 / 15 [m³]	Verti-Mix 1801 Double 14 / 16 / 18 [m³]	Verti-Mix 2401 Double 19 / 21,5 / 24 [m³]	Verti-Mix 3101 Double 25 / 28 / 31 [m³]
Behälter				
Behälterwandstärke [mm]	8	8	8	8
Bodenplatte [mm]	18	20	20	20
Behälterlänge Innenmaß inkl. Überlauftring [m]	4,40	4,77	5,19	5,67
Fahrzeughöhe in Abhängigkeit der Bereifung bei Einzelachse				
400/60-15,5 (18 PR) [m]	2,43 / 2,61 / 2,79	-	-	-
400/60-15,5 (18 PR) Spur 1500 mm, Achsposition Mitte [m]	2,38 / 2,56 / 2,74			
8.15-15 (14 PR) Zwilling Spur 1500 mm [m]	2,30 / 2,48 / 2,66	2,34 / 2,52 / 2,70		
8.15-15 (14 PR) Zwilling, Spur 1500 mm, Achsposition Mitte [m]	2,28 / 2,46 / 2,64			
215/75 R 17.5 (133) Zwilling, Spur 1500 mm, Achsposition Mitte [m]	2,35 / 2,52 / 2,70			
215/75R17.5 (133) Zwilling [m]	2,36 / 2,54 / 2,72	2,37 / 2,55 / 2,73		
235/75R 17.5, Zwilling, Spur 1720 mm [m]			2,66 / 2,84 / 3,02	
435/50 R 19.5 [m]	2,51 / 2,69 / 2,87	2,52 / 2,70 / 2,88	2,80 / 2,98 / 3,16	
435/50 R 19.5 Spur 1500 mm Achsposition Mitte [m]	2,49 / 2,67 / 2,85			
455/45R 22.5, Spur 1720 mm [m]			2,85 / 3,03 / 3,21	
Fahrzeughöhe in Abhängigkeit der Bereifung bei Tandemachse				
10.0/75-15,3 TD Spur 1650 mm [m]		2,40 / 2,58 / 2,76		
235/75 R 17,5 [m]				3,11 / 3,29 / 3,47
400/60-15.5 (18 PR), Spur 1720 mm [m]		2,51 / 2,69 / 2,87	2,80 / 2,98 / 3,16	
435/50 R 19.5, Spur 1930 mm [m]			2,89 / 3,07 / 3,25	3,23 / 3,41 / 3,59
435/50 R 19.5 TD, Spur 1720 mm [m]		2,55 / 2,73 / 2,91	2,84 / 3,02 / 3,20	3,19 / 3,37 / 3,56



	Verti-Mix 3451 Triple 28,5 / 31,5 / 34,5 [m³]	Verti-Mix 4501 Triple 38,0 / 41,5 / 45,0 [m³]
Abmessungen		
Länge [m]	9,43	9,94
Breite mit Querförderband [m]	2,28	2,42
Breite mit einseitigem Auswurf [m]	2,38	2,52
Breite mit beidseitigem Auswurf [m]	2,48	2,62
Radaußenbreite [m]	2,17	2,36
Aufsatzhöhe [m]	- / 0,18 / 0,36	- / 0,18 / 0,36
Länge mit Querförderband vorne [m]	10,15	10,66
Auswurfhöhe [m]	1,10	1,05
Abstand Mitte Zugöse - Mitte Achse [m]	5,86	6,00
Abstand Mitte Zugöse - Mitte Achse mit Querband vorne [m]	6,59	6,72
Eigengewicht		
mit beidseitigem Austrag [kg]	10.874 / 10.987 / 11.100	13.258 / 13.379 / 13.500
mit Querförderband [kg]	11.174 / 11.287 / 11.400	13.558 / 13.679 / 13.800
zul. Gesamtgewicht		
zul. Stützlast [kg]	2.000	2.000
Achslast [kg]	9.000	8.000
Technisch zul. Gesamtgewicht 15 km/h Tandemachse [kg]	26.000	-
Technisch zul. Gesamtgewicht 15 km/h Tridemachse [kg]	38.000	38.000
Zul. Gesamtgewicht 25 km/h (StVZO) Tandemachse [kg]	20.000	-
Zul. Gesamtgewicht 25 km/h (StVZO) Tridemachse [kg]	26.000	26.000
Leistungsbedarf PS		
mit Schaltgetriebe 12,8/23 U/min	-	170 / 180 / 190
mit Schaltgetriebe 14,4/26 U/min	140 / 150 / 160	-
mit Schaltgetriebe 16,7/30 U/min	160 / 170 / 180	-
Leistungsbedarf kW		
mit Schaltgetriebe 12,8/23 U/min	-	125 / 132 / 139
mit Schaltgetriebe 14,4/26 U/min	103 / 110 / 117	-
mit Schaltgetriebe 16,7/30 U/min	117 / 125 / 132	-
Achse		
Spurweite [mm]	1.730	1.800
Achsabstand [m]	1.360	1.360
Behälter		
Behälterwandstärke [mm]	8	8
Bodenplatte [mm]	20	20
Behälterlänge Innenmaß inkl. Überlaufring [m]	7,48	8,09
Fahrzeughöhe in Abhängigkeit der Bereifung bei Tandemachse		
435/50 R 19,5, Spur 1930 mm [m]	2,90 / 3,08 / 3,26	-
235/75 R 17,5 Zwilling [m]	2,80 / 2,98 / 3,16	-
455/45 R 22,5 [m]	2,94 / 3,12 / 3,30	-
Fahrzeughöhe in Abhängigkeit der Bereifung bei Tridemachse		
235/75 R 17,5 Zwilling, Spur 1720 mm [m]	2,80 / 2,98 / 3,16	3,13 / 3,31 / 3,49
435/50 R 19,5 [m]	2,90 / 3,08 / 3,26	3,23 / 3,41 / 3,59
455/45 R 22,5, Spur 1720 mm [m]	2,94 / 3,12 / 3,30	3,27 / 3,45 / 3,63

Technische Änderungen vorbehalten



www.strautmann.com

B. Strautmann & Söhne GmbH u. Co. KG



Bielefelder Straße 53
D-49196 Bad Laer
Tel.: +49(0)5424/802-0
info@strautmann.com
www.strautmann.com