



ARBEITSGERÄTE

UND ZUBEHÖR

INNOVATION MIT TRADITION FÜRS LEBEN.

WIRTSCHAFTLICHE LÖSUNGEN MIT LANGER LEBENSDAUER



Seit über 50 Jahren werden Arbeitsgeräte am Standort in Niederösterreich entwickelt und gefertigt. Hochmoderne Maschinen und langjährige Erfahrung gewährleisten die gewohnte Hauer-Qualität. Durch die lange Lebensdauer entsteht die besondere Wirtschaftlichkeit der Hauer Arbeitsgeräte. Wie für alle Werkzeuge sind auch für die Arbeitsgeräte in der Land- und Forstwirtschaft nicht nur die richtige Werkstoffwahl und der Einsatz hochwertigster Materialien, sondern auch die richtige Formgebung und viele technische Details maßgeblich.

Entscheidend für die Lebensdauer und das optimale Einsatzgewicht der Hauer Arbeitsgeräte ist außerdem eine perfekte Anordnung und Ausführung der Schweißnähte dank moderner Roboter-Schweißanlagen. Den entsprechenden Korrosionsschutz für viele Jahre erhalten die Arbeitsgeräte durch die hochwertige Zweikomponentenlackierung mit anschließender Heißlufttrocknung. Hauer Arbeitsgeräte sind wahlweise in den Standardfarben Hauer orange und Hauer schwarz matt, sowie auf Anfrage auch in Sonderfarben lieferbar.



AUSTRIAN PREMIUM QUALITY
FÜR ALLE ANFORDERUNGEN



FÜR JEDE AUFNAHME DIE PASSENDE LÖSUNG

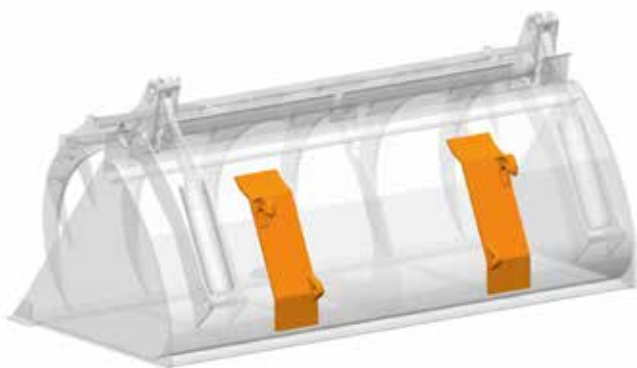
Hauer Arbeitsgeräte sind heute neben der bewährten Hauer-Aufnahme und der EURO-Hakenaufnahme, auch mit allen gängigen Rad-, Teleskop- und Hofladeraufnahmen lieferbar. Hauer achtet dabei besonders auf den korrekten Anlenkwinkel für eine einwandfrei funktionierende Parallelführung.

STANDARDAUFNAHMEN

Neben der bewährten Hauer-Aufnahme, die sehr robust und passgenau gefertigt ist, kann auch die universelle EURO-Hakenaufnahme zu allen Hauer Arbeitsgeräten wahlweise geliefert werden.



Hauer-Aufnahme



EURO-Hakenaufnahme

SONDERAUFNAHMEN

Um auch noch ältere Frontladermodelle mit Arbeitsgeräten auszustatten, bietet Hauer Sonderaufnahmen, wie zum Beispiel die schmale Hauer-N-Aufnahme.

- Hauer Breite N
- SII
- SII-3



FREMDANBAUTEN

Auch auf unterschiedlichsten Rad-, Hof-, und Teleskop-
lader Typen, können Hauer Arbeitsgeräte mit der passen-
den Aufnahme geliefert werden.

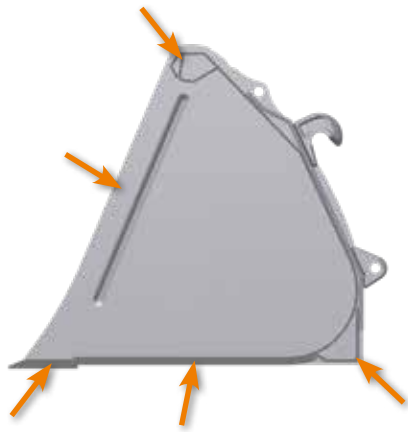
- kleine Rad-, Hof-, und Teleskoplader
- andere Frontladerfabrikate



ERDSCHAUFEL – ES

- Rund gebogene Schaufelmulde verhindert Verkleben von Ladegut
- Rechtwinkelige Hinterkante der Schaufel zum Planieren rückwärts
- Schürfleiste aus durchgehärtetem, verschleißarmen Hochleistungsstahl mit einer Härte von ca. 450 HB
- Optionale Ausführung mit Baggerzähnen
- Optionale zweite Schürfleiste

Breite mm	Gewicht kg	Schaufelschneide mm	Inhalt m ³	Höhe mm	Tiefe mm
1200	138	150 / 16	0,42	700	760
1400	167	150 / 16	0,47		
1600	185	150 / 16	0,53		
1800	203	150 / 16	0,60		
2000	218	150 / 16	0,67		
2200	254	150 / 20	0,73		
2400	275	150 / 20	0,80		



ERDSCHAUFEL VERSTÄRKT – ES-V

- Für schwere Arbeiten
- Schaufelboden mit mehr und stärkeren Schleifleisten
- Seitenteile aus dickerem Stahlblech
- Verstärkungswinkel an der Schaufeloberkante
- Verstärkter Planierwinkel
- Schürfleiste mit 20 mm, um 4 mm stärker
- Optionale Ausführung mit Baggerzähnen
- Optionale zweite Schürfleiste

Breite mm	Gewicht kg	Schaufelschneide mm	Inhalt m ³	Höhe mm	Tiefe mm
1600	212	150 / 20	0,53	700	760
1800	235		0,60		
2000	258		0,67		
2200	275		0,73		
2400	291		0,80		
2600	329		0,87		



**5 IN 1
MULTIFUNKTIONSSCHAUFEL - MFS**

- 5 Funktionen in einer Schaufel (Laden/Planieren/Greifen/Dosieren/höher Ausschütten)
- Rechtwinkelige Hinterkante der Schaufel zum Planieren rückwärts
- Beweglicher Teil in robuster Kastenbauweise
- Drei Schürfleisten serienmäßig
- Schürfleiste aus durchgehärtetem, verschleißarmen Hochleistungsstahl mit einer Härte von ca. 450 HB

Breite mm	Gewicht kg	Schaufelschneide mm	Inhalt m ³	Öffnungsweite mm	Höhe mm	Tiefe mm
1600	364	150 / 20	0,53	975	975	760
1800	392		0,60			
2000	419		0,67			
2200	471		0,73			
2400	501		0,80			

LEICHTGUTSCHAUFEL LANG – LGS-L

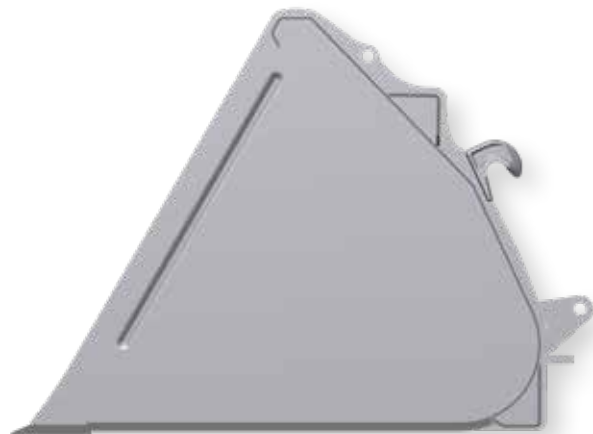


- Zum Einsatz mit leichten Materialien wie Schnee, Getreide oder Hackschnitzel
- Rund gebogene Schaufelmulde verhindert Verkleben von Ladegut
- Rechtwinkelige Hinterkante der Schaufel zum Planieren rückwärts
- Schürfleiste aus durchgehärtetem, verschleißarmen Hochleistungsstahl mit ca. 450 HB Härte
- Optionale zweite Schürfleiste

Breite mm	Gewicht kg	Schaufelschneide mm	Inhalt m ³	Höhe mm	Tiefe mm
1800	223	150 / 16	0,92	800	1000
2000	235		1,02		
2200	258		1,12		
2400	275		1,23		

LEICHTGUTSCHAUFEL LANG VERSTÄRKT – LGS-LV

- Für schwerere Arbeiten
- Schaufelboden mit mehr und stärkeren Schleifleisten
- Seitenteile aus dickerem Stahlblech
- Verstärkter Planierwinkel
- Schürfleiste mit 20 mm, um 4 mm stärker
- Optionale zweite Schürfleiste



Breite mm	Gewicht kg	Schaufelschneide mm	Inhalt m ³	Höhe mm	Tiefe mm
2000	280	150 / 20	1,02	800	1000
2200	323		1,12		
2400	344		1,23		
2600	365		1,34		



LEICHTGUTSCHAUFEL KURZ – LGS-K

- Gleiche Formeigenschaften wie Leichtgutschaufel lang
- Kürzere Ausführung mit weniger Volumen für kleinere Lader
- Optionale zweite Schürfleiste



Breite mm	Gewicht kg	Schaufelschneide mm	Inhalt m ³	Höhe mm	Tiefe mm
1800	182	150 / 16	0,68	670	870
2000	195	150 / 16	0,76		
2200	221	150 / 20	0,84		
2400	234	150 / 20	0,92		



HOCHKIPP-LEICHTGUTSCHAUFEL – HK-LGS

- Für die Beladung von großen Anhängern, Behältern und LKWs bis über 4 Meter Höhe
- Ideal zum Laden von Hackschnitzeln oder Getreide
- Rund gebogene Schaufelmulde verhindert Verkleben von Ladegut
- Schürfleiste aus durchgehärtetem, verschleißarmen Hochleistungsstahl mit ca. 450 HB Härte

Breite mm	Gewicht kg	Schaufelschneide mm	Inhalt m ³	Höhe mm	Tiefe mm
2000	455	150 / 20	1,00	940	1130
2200	475		1,12		
2400	500		1,23		
2600	520		1,34		

GROSSVOLUMENSCHAUFEL – GVS

- Für große Umschlagmengen von leichten Schüttgütern wie zum Beispiel Dünger, Rindenmulch oder Hackschnitzel
- Maximale Stabilität durch zusätzliche Verstärkungen und Steg in der Mitte der Schaufelmulde
- Schürfleiste aus durchgehärtetem, verschleißbaren Hochleistungsstahl mit ca. 450 HB Härte
- Optionale zweite Schürfleiste
- Optionale zweite Verstärkungsrippe



Breite mm	Gewicht kg	Schaufelschneide mm	Inhalt m ³	Höhe mm	Tiefe mm
2000	340	150 / 20	1,70	1030	1220
2200	371	150 / 20	1,90		
2400	417	200 / 20	2,10		
2600	448	200 / 20	2,30		



HOCHKIPP-SILAGEGREIF-SCHAUFEL - HK-SGS

- Mit geöffnetem Niederhalter kann bis an eine senkrechte Wand gefahren werden
- Um 1500 mm größere Abkipphöhe
- Stabil ausgeführter Greifer mit sichelförmigen Zinken und starken Zylindern
- Seitliche Zinken am Greifer serienmäßig
- Schürfleiste aus durchgehärtetem, verschleißbaren Hochleistungsstahl mit ca. 450 HB Härte

Breite mm	Gewicht kg	Schaufelschneide mm	Inhalt m ³	Öffnungsweite mm	Höhe mm	Tiefe mm
1800	680	150 / 20	1,00	1430	700	870
2000	710		1,10			
2200	747		1,25			
2400	784		1,35			
2600	852		1,45			



SILAGEGREIFSCHAUFEL – SGS

- Stabil ausgeführter Greifer mit sichelförmigen Zinken und starken Zylindern
- Seitliche Zinken am Greifer serienmäßig
- Schürfleiste aus durchgehärtetem, verschleißarmen Hochleistungsstahl mit ca. 450 HB Härte
- Optionale zweite Schürfleiste

Breite mm	Gewicht kg	Schaufelschneide mm	Inhalt m ³	Öffnungsweite mm	Höhe mm	Tiefe mm
1600	430	150 / 20	0,75	1320	700	870
1800	460		0,85			
2000	480		0,95			
2200	537		1,05			
2400	548		1,15			
2600	576		1,25			



SILAGEGREIFSCHAUFEL – SGS-2

- Mit geöffnetem Niederhalter kann bis an eine senkrechte Wand gefahren werden
- Stabil ausgeführter Greifer mit sichelförmigen Zinken und starken Zylindern
- Seitliche Zinken am Greifer serienmäßig
- Schürfleiste aus durchgehärtetem, verschleißbaren Hochleistungsstahl mit ca. 450 HB Härte
- Optionale zweite Schürfleiste



Breite mm	Gewicht kg	Schaufelschneide mm	Inhalt m ³	Öffnungsweite mm	Höhe mm	Tiefe mm
1600	465	150 / 20	0,77	1320	700	1020
1800	508		0,87			
2000	534		0,97			
2200	587		1,07			
2400	614		1,18			
2600	658		1,28			



MULTIKROKOSCHAUFEL - MKS

- Speziell für die Verwendung mit kleinen Rad- und Hofladern
- Rund gebogene Schaufelmulde verhindert Verkleben von Ladegut
- Bei komplett geöffnetem Greifer kann bis an eine senkrechte Wand gefahren werden
- Niedriges Einsatzgewicht
- Schürfleiste aus durchgehärtetem, verschleißarmen Hochleistungsstahl mit ca. 450 HB Härte
- Optionale Seitendeckel und zweite Schürfleiste

Breite mm	Gewicht kg	Schaufelschneide mm	Inhalt m ³	Öffnungsweite mm	Höhe mm	Tiefe mm
1000*	195	150 / 16	0,36	1075	615	690
1200	210		0,43			
1400	232		0,97			
1600	240		0,50			
1800	255		0,58			
2000	281		0,72			

*nur mit optionaler Rad- und Hofladeraufnahme lieferbar

MULTIKROKOGABEL - MKG

- Speziell für die Verwendung mit kleinen Rad- und Hofladern
- Niedriges Einsatzgewicht
- Rund gebogene Rückwand gegen Verkleben von Ladegut
- Konushülsen für spielfreie Zinkenmontage



Breite mm	Gewicht kg	Zinkenanzahl Stk.	Inhalt m ³	Öffnungsweite mm	Höhe mm	Tiefe mm
1000*	185	6	0,36	1075	615	690
1200	197	7	0,43			
1400	210	8	0,97			
1600	223	9	0,50			
1800	235	10	0,58			
2000	260	11	0,72			

*nur mit optionaler Rad- und Hofladeraufnahme lieferbar



MULTIGREIFSCHAUFEL - MGS

- Stark ausgeführter Greifer für verschiedenste Arbeiten
- Rund gebogene Schaufelmulde verhindert Verkleben von Ladegut
- Große Öffnungsweite
- Schürfleiste aus durchgehärtetem, verschleißarmen Hochleistungsstahl mit ca. 450 HB Härte
- Optionale Seitendeckel und zweite Schürfleiste

Breite mm	Gewicht kg	Schaufelschneide mm	Inhalt m ³	Öffnungsweite mm	Höhe mm	Tiefe mm
1400	299	150 / 16	0,80	1300	760	830
1600	330	150 / 20	0,94			
1800	362	150 / 20	1,06			
2000	393	150 / 20	1,18			
2200	425	150 / 20	1,30			

MULTIGREIFGABEL - MGG

- Stark ausgeführter Greifer für verschiedenste Arbeiten
- Rund gebogene Rückwand gegen Verkleben von Ladegut
- Große Öffnungsweite
- Konushülsen für spielfreie Zinkenmontage



Breite mm	Gewicht kg	Zinkenanzahl Stk.	Inhalt m ³	Öffnungsweite mm	Höhe mm	Tiefe mm
1400	274	8	0,80	1300	760	830
1600	296	9	0,94			
1800	317	10	1,06			
2000	351	11	1,18			
2200	373	12	1,30			

SILAGEGREIFGABEL – SGG

- Zur Entnahme von Gras- und Maissilage und zur Verladung von festem Stalldung
- Stabile Schwerlast-Zinken eingeschraubt in Konushülsen
- Stabil ausgeführter Greifer mit sichelförmigen Zinken und kraftvollen Zylindern
- Seitliche Zinken am Niederhalter serienmäßig



Breite mm	Gewicht kg	Zinkenanzahl Stk.	Inhalt m ³	Öffnungsweite mm	Höhe mm	Tiefe mm
1800	475	12	0,85	1320	700	810
2000	512	13	0,95			
2200	537	14	1,05			
2400	574	16	1,15			



DUNGGABEL - DG

- Dickwandiges Zinkenrohr
- Konushülsen für spielfreie Zinkenmontage
- Zwei verschiedene Zinkenlängen erhältlich
- Starke Rückwand für maximale Stabilität

Breite mm	Gewicht kg	Zinkenanzahl Stk.	Zinkenlänge mm
1200	108 / 119	7	800 / 1000
1400	125 / 138	8	
1600	138 / 153	9	
1800	152 / 168	10	
2000	165 / 185	11	
2200	179 / 197	12	



RÜBENKORB – RK

- Spezial-Arbeitsgerät für effizienten und schonenden Transport sowie Verladung von Rüben
- Erde kann zwischen den Rohren des Korbes durchfallen
- Großes Fassungsvermögen für eine schnelle Verladung
- Geringes Einsatzgewicht für eine hohe Nutzlast



Breite mm	Gewicht kg	Inhalt m ³	Höhe mm	Tiefe mm
1800	225	1,10	1000	1050
2000	242	1,20		
2200	259	1,30		
2400	276	1,50		



BALLENTRANSPORTGABEL – BTG-4

- Großer Verstellbereich der Arme für alle Arten von Rundballen
- Überschubrohre zum schonenden Transport von Silageballen
- Kein Beschädigen von hintereinander gestapelten Silageballen durch ideale Ballenaufgelänge
- Optionale kombinierte 3-Punkt und Euro-Aufnahme
- Optionale Ausgleichsstange zum synchronen Öffnen der Arme
- Starke Rückwand für maximale Stabilität



Gewicht kg	Ballenaufgelänge mm	Verstellbereich mm
180	1050	660–1560

**SILAGEBALLENZANGE –
SBZ 915**

- Öffnungsweite perfekt für Silageballen geeignet
- Sperrventil für festen Halt der Silageballen
- Optionale Anlenkplatten für Verwendung von 3-Punkt und Euro-Aufnahme
- Optionale Anlenkplatten für Verwendung von 3-Punkt und Hauer-Aufnahme
- Optionaler 3-Punkt Anbau



Gewicht kg	Ballendurchmesser mm
164	950–1500

**RUNDBALLENZANGE –
RBZ 919**

- Durch spezielle Kinematik größere Öffnungsweite
- Sperrventil für optimalen Halt der Ballen
- Lagerstellen mit auswechselbaren Bronzebuchsen
- Öffnungsweite kann durch einfaches Umstecken der Arme auf 1500 mm beschränkt werden



Gewicht kg	Ballendurchmesser mm
215	900–1900

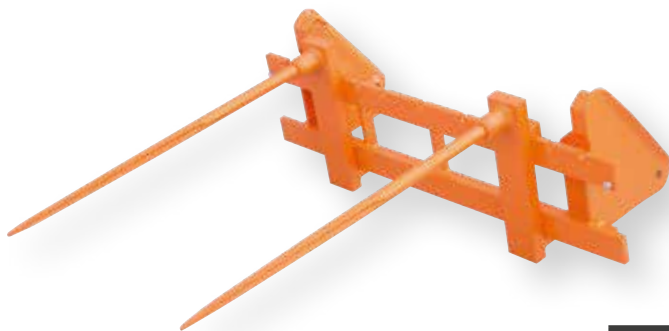


GROSSBALLENGABEL – GBG

- Ideal für den Transport von Rund- und Quaderballen
- Serienmäßig mit zwei robusten Großballenzinken
- Bis zu fünf Zinken montierbar
- Zinken in eingeschweißten Konushülsen verschraubt



Breite mm	Gewicht kg	Zinkenanzahl Stk.	Zinkenlänge mm	Höhe mm
2400	88	2-5	1100	790
	93	2-5	1400	790



PALETTENRAHMEN MIT GROSSBALLENZINKEN – PR-GBZ

- Für den Großballentransport
- Großballenzinken können auf dem Hauer Palettenrahmen nachgerüstet werden
- Auch in der Ausführung zu ISO-FEM 2B Palettenrahmen erhältlich

Breite mm	Gewicht kg	Zinkenlänge mm	Tragkraft mm
1300	116	1100	1600

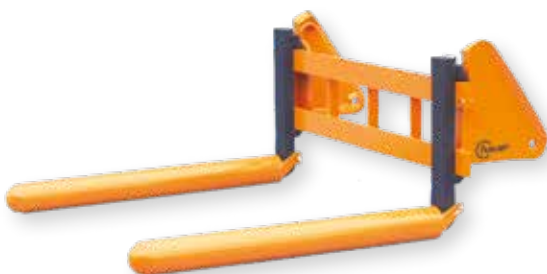




AUFSTECK-ANSCHLAGROHRE

- Zubehör für den Großballentransport
- Passend zum Hauer Palettenrahmen
- Verhindern das Abgleiten der Quaderballen in Richtung der Traktorkabine

Höhe mm	Gewicht kg
2000	71



AUFSTECKROHR

- Für den schonenden Rundballentransport
- Rohre werden auf die Palettenzinken geschoben
- Schnellverschlussystem mittels Bolzen

Palettengabelzinken mm	Zinkenprofil mm	Gewicht kg
960	80 / 40	32
1100	100 / 40	35



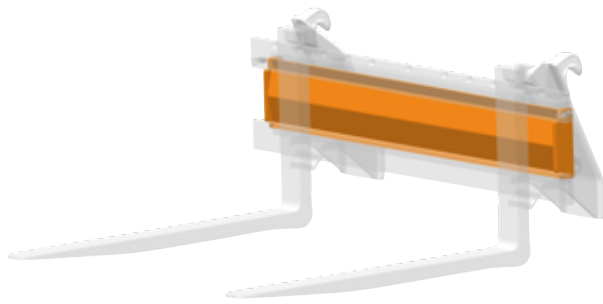
PALETTENGABEL – PG

- Effizientes Arbeitsgerät für unterschiedlichste Anwendungen
- Hochwertige, geschmiedete Zinken
- Gefräster Gabelträger für ein exaktes Verstellen des Zinkenabstandes
- Auch in ISO-FEM 2B Ausführung erhältlich

Zinkenlänge mm	Zinkenprofil mm	Gewicht kg	Tragkraft kg
960	80 / 40	142	1600
1100	100 / 40	172	2000
1200	100 / 40	180	2000

PALETTENGABEL VERSTÄRKT – PG-V

- Für schwerere Arbeiten durch verstärkten Palettenrahmen ideal geeignet



Zinkenlänge mm	Zinkenprofil mm	Gewicht kg	Tragkraft kg
960	80 / 40	165	1600
1100	100 / 40	190	2000
1200	100 / 40	201	2000

PALLETTEGABEL MIT DREHEINRICHTUNG – PG-D

- Spezial-Arbeitsgerät zum Entleeren von Kisten und Containern, zum Beispiel zum Befüllen einer Sämaschine
- Zinken sind verstell- und fixierbar



Zinkenlänge mm	Zinkenprofil mm	Gewicht kg	Drehbereich °	Tragkraft kg
960	80 / 40	288	160 links und rechts	1600
1100	100 / 40	316		2000
1200	100 / 40	324		2000

UNIVERSAL-KISTENHALTER – KH

- Zubehör für Palettengabel mit Dreheinrichtung
- Zur seitlichen Entleerung von Kisten, damit diese nicht kippen
- Arme sind verstellbar für unterschiedliche Kistengrößen



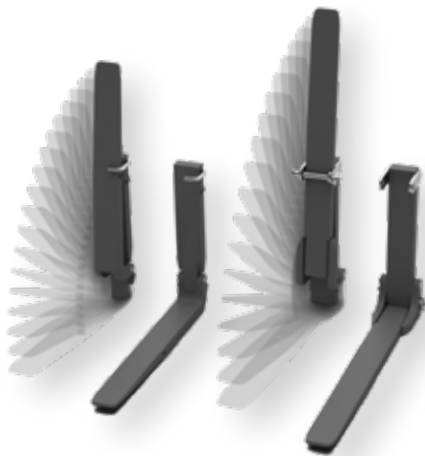
Gewicht kg	Armlänge mm	Verstellbereich mm
49	700	1.000 - 1.500

PALETTENGABEL MIT HYDRAULISCHEM SEITENVERSCHUB – PG-HS

- Schnelle hydraulische Positionierung der Zinken nach links oder rechts
- Einfaches Verschieben des Ladegutes in die gewünschte Richtung



Zinkenlänge mm	Zinkenprofil mm	Gewicht kg	Tragkraft kg
960	80 / 40	219	1600
1100	100 / 40	246	2000
1200	100 / 40	254	2000



PALLETTEGABEL MIT KLAPPZINKEN – PG-K

- Für mehr Sicherheit im Straßenverkehr
- Zinken über einen Schnellverschluss nach oben klappbar

Zinkenlänge mm	Zinkenprofil mm	Gewicht kg	Nutzlast kg
1100	100 / 40	190	2000



ANBAUSTAPLER 1700 POM – AS

- Um 1700 mm größere Hubhöhe beim Einsatz mit einer Palettengabel oder einem Arbeitskorb
- Zwei ineinanderlaufende, stufenlos verstellbare Hubgerüste
- Hohe Nutzlast bei maximaler Hubhöhe
- Dosierte Auskippen durch Abkippdämpfung für die Montage in die Einzugsleitung des Frontladers
- Palettensinken von 300 auf bis zu 1200 mm in 5 Stufen verstellbar
- Zwischenadapter für die vorgeschriebene, formschlüssige Verbindung und ein Absperrhahn mit Drosselbohrung zur Senkung der Hub- und Senkgeschwindigkeit bei Verwendung mit einem Arbeitskorb lieferbar

Hubhöhe mm	Gewicht kg	Hubkraft kg
1700	280	1000



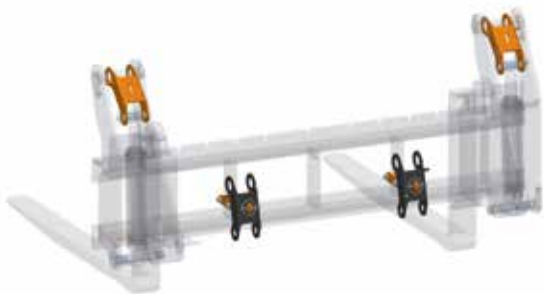
BIG-BAG-LIFTER – BBL

- Speziell für die Aufnahme und den Transport von Big Bags mit einer oder mehreren Laschen
- Hohe Nutzlast auch für große Big Bags
- Guter Einblick auf die Hakenspitze durch gebogene Form
- Aufnehmen und Abstellen der Big Bags ohne Absteigen
- Geschraubte Anlenkplatten für schnelles Wechseln der Aufnahme

Gewicht kg	Nutzlast kg	Höhe mm	Tiefe mm
119	1.000	1.540	476

PALETTENGABEL MIT NIEDERHALTER – PG-N

- Für das Laden von sperrigen Materialien wie z.B.: Blochholz oder zum Fixieren von Palettenware
- Öffnungs- bzw. Schließwinkel kann zweifach verstellt werden
- Drei verschiedene Zinkenlängen erhältlich
- Niederhalter mit vier Steckbolzen demontierbar
- Palettengabel auch ohne Niederhalter mit rahmenseitiger Vorbereitung lieferbar
- Optionale Parkvorrichtung bei Verwendung ohne Niederhalter



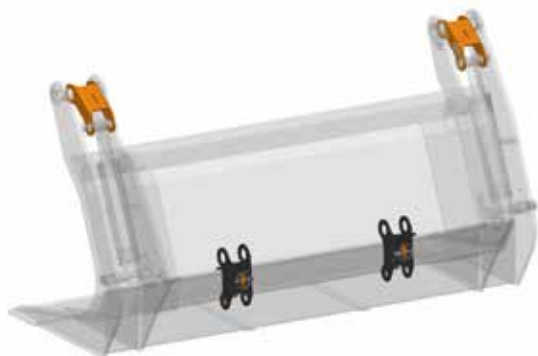
Zinkenlänge mm	Zinkenprofil mm	Gewicht kg	Tragkraft kg	Öffnungsweite mm
960	80 / 40	242	1600	1290
1100	100 / 40	268	2000	
1200	100 / 40	276	2000	





POLTERSCHILD – POS

- Rund gebogene Form für optimale Aufnahme von Rundholzstämmen
- Kurze kompakte Bauform
- Robuster Niederhalter mit zwei Zylindern
- Großer Öffnungsbereich
- Auch für Planier- und Aufräumarbeiten einsetzbar
- Schürfleiste aus durchgehärtetem, verschleißarmen Hochleistungsstahl mit ca. 450 HB Härte
- Verzahnung an den Seitenteilen zur Ladegutsicherung
- Optionale kombinierte Aufnahme von Euro und 3-Punkt
- Optionale Parkvorrichtung bei Verwendung ohne Niederhalter



Breite mm	Gewicht kg	Öffnungsweite mm
1500	298	1100



HOLZZANGE – HZ-230

- Große Öffnungsweite
- Umfangreiches Fassungsvermögen
- Hohe Tragkraft durch Endlosrotator
- Sämtliche Lagerstellen mit schmierbaren Bronzebuchsen
- Greifer in Signalfarbe
- Definierte Transportstellung für sicheren Straßentransport

Tragkraft kg	Gewicht kg	Öffnungsweite mm	Fassungsvermögen m ²	Auslegerlänge mm
4000	271	1450	0,23	1150



REISIGGABEL - RG

- Vier robuste Zinken mit spezieller Form für stark verästeltes Ladegut
- Große Zwischenräume damit überschüssiges Erdreich abrieseln kann
- Stabil ausgeführte Greifer mit zwei groß dimensionierten Zylindern
- Ausklappbare Abstellstütze für stabilen Stand



Breite mm	Gewicht kg	Öffnungsweite mm
2000	413	1685



FORSTGREIFSCHAUFEL - FGS

- Fünf verschiedene Größen erhältlich
- Verstärkte Seitenteile
- Verstärkte Schleifleisten an der Schaufelunterseite
- Stabiler Greifer mit sichelförmigen Zinken und kraftvollen Zylindern
- Seitliche Zinken am Greifer
- Schürfleiste aus durchgehärtetem, verschleißarmen Hochleistungsstahl mit einer Härte von ca. 450 HB
- Optionale Seitendeckel



Breite mm	Gewicht kg	Schaufelschneide mm	Inhalt m ³	Öffnungsweite mm
1600	444	150 / 20	0,90	1320
1800	474	150 / 20	1,00	
2000	494	150 / 20	1,10	
2200	514	150 / 20	1,25	
2400	554	150 / 20	1,35	



RÜCKEZANGE – RZ 4.0

- Große Öffnungsweite und hohe Schließkraft der Holzzange
- Großer Schwenkbereich des Auslegers
- Groß dimensionierter Endlosrotator mit Pendelgelenk
- Langer Ausschub des Auslegers
- Integrierte Zahnleiste zum Fixieren von Ladegut
- Perfekt geschützte Hydraulikleitungen
- Bronzebuchsen in allen Lagerstellen
- Optionale Schildverbreiterung 200 mm

Tragkraft kg	Gewicht kg	Öffnungsweite mm	Fassungsvermögen m ²	Ausschublänge mm	Schwenkbereich °
4500	442	1450	0,23	700	45 / 45

3-PUNKT-GEWICHT

- Kompakte, platzsparende Bauweise
- Robuster Stahlmantel verhindert abbröckelnden Beton
- Optimale Anbaupunkte für direktes Aufnehmen und Abstellen am Boden
- Rangierkupplung für den Einsatz auf nicht öffentlichen Verkehrsflächen
- Serienmäßig mit Reflektorstreifen



Gewicht mit Beton kg	Gewicht ohne Beton kg	Fanghaken Kategorie
450	70	2
750	85	2
1000	103	2
1500	127	2
2000	206	2 / 3
2500	234	2 / 3



HECKGEWICHT

- Aufnahme mittels Ackerschiene
- Gefertigt aus Stahlbeton
- Optional auch ohne Beton zur Selbstanfertigung

Gewicht mit Beton kg	Gewicht ohne Beton kg	Unterlenker Kategorie
650	35	1 und 2
750	35	2

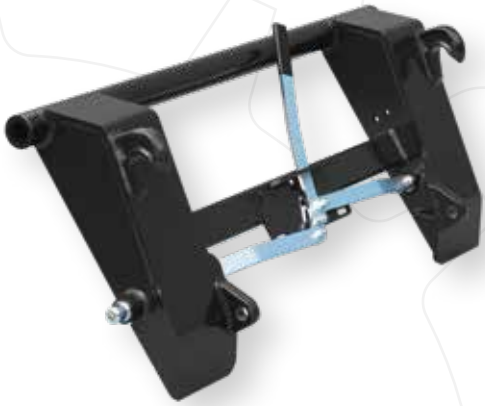




ARBEITSKORB – AK2

- Modulbauweise
- Ausführung mit Dachrahmen TÜV-geprüft
- Jeweils gültige Ländervorschriften für die Abnahme und Inbetriebnahme sind zu beachten
- Optionales Untergestell (1200mm mehr Höhe)
- Optionaler Dachrahmen mit Gitter rückwärts
- Optionales Schutzdach
- Optionale Werkzeugkiste und Schnittschutzauflage aus Holz
- Optionales Sicherheitspaket für Hauer-Frontlader

Korbmaß Breite mm	Korbmaß Tiefe mm	Korbmaß Höhe mm	Gewicht Grundgerät kg	Gewicht Vollausstattung kg	Tragkraft kg
1280	800	1250 / 2150	144	259	280



WERKZEUGADAPTER

- Von Schnellwechseinrichtung Hauer auf Arbeitsgeräte mit EURO-Hakenaufnahme oder umgekehrt

ZWISCHENADAPTER

- Werkzeugseitig EURO oder Hauer-Aufnahme, laderseitig Fremdaufnahme



3-PUNKT ADAPTER

- Zur Aufnahme und zum Transport von 3-Punkt-Anbaugeräten Kat 2 auf SWE-Hauer oder SWE-EURO

3-PUNKT SCHNELLWECHSELRAHMEN

- Zur Verwendung von Arbeitsgeräten mit Hauer oder EURO-Aufnahme mit der 3-Punkt Hydraulik



LASTHAKEN

- Vorbereitung bei Laderserie XB Bionic serienmäßig vorhanden
- Bei Laderserie POM-R kann der Lasthaken inklusive Befestigungsvorrichtung nachgerüstet werden
- Wirbelhaken mit Schwenkbereich 360° (endlos)

Gewicht kg	Tragkraft bei XB Bionic kg	Tragkraft bei POM-R kg
2,5	3200	2500



LASTHAKENVERLÄNGERUNG

- Stabile Form durch dickwandiges Formrohr
- Optionale Verlängerung mittels Einschubrohr

Gewicht kg	Länge mm	Länge inkl. Einschubrohr mm
132	1500 / 2000	2500 / 3000



GERÄTESCHUTZ

- Zur Abdeckung von Schürfleisten bei Schaufeln oder Zinken bei Gabeln
- Einfache Befestigung mittels Gummibändern
- Einfache Breitenverstellung durch ineinander verschiebbare Blechprofile
- Optimale Sichtbarkeit durch Warnfolien

Ausführung	Gewicht kg	Breite mm	Höhe mm	Tiefe mm
klein	5	1240–1848	76	93
groß	7	2040–2648		



Franz Hauer GmbH & CoKG

A-3125 Statzendorf, Werksstraße 6

Tel.: +43 / (0)2786 / 7104-0

info@hfl.co.at | www.hfl.co.at

Hauer Frontlader GmbH

Haberskirchener Str. 16, D-84333 Malgersdorf

Tel.: +49 / (0)9954 / 93207-0 Fax: Dw19

info@hauer-frontlader.de | www.hauer-frontlader.de