

# **Doppelmessermähwerk** **mit mechanischem Antrieb**

Qualität aus Österreich



# Innovative Technik

## Effiziente Mähtechnik

Profitieren Sie von den Vorteilen des Doppelmessersystems:

- **Gegenläufige Schneidmesser**
- **Verstopfungsfrei auch bei schwieriger Verhältnissen**
- **Höhere Fahrgeschwindigkeiten möglich**
- **Höhere Futterqualität durch weniger Verunreinigungen**
- **Weniger Verletzung der Grasnarbe durch scherenden Schnitt**



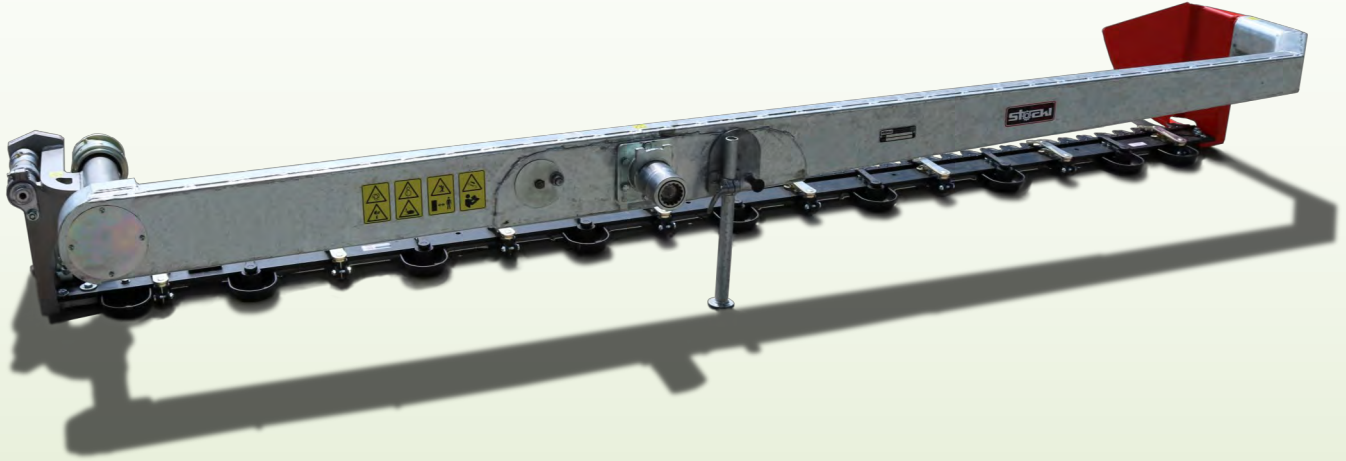
## Warum Sie unseren Mähbalken wählen sollten

- **Gleiche Leistung - weniger Treibstoffverbrauch**  
Durch den im Vergleich zum hydraulische Antrieb besseren Wirkungsgrad des Riementriebs geht beim Betrieb weniger Energie verloren. Aus diesem Grund ermöglicht der Riementrieb ein längeres Mähen, da die Mähmaschine mit weniger Treibstoff die gleiche Arbeitsleistung erbringt.
- **Größere Arbeitsbreiten**  
Durch den Riementrieb sind größere Schnittbreiten möglich als mit konventionellen Mähbalken
- **Vibrationsarmer Betrieb**

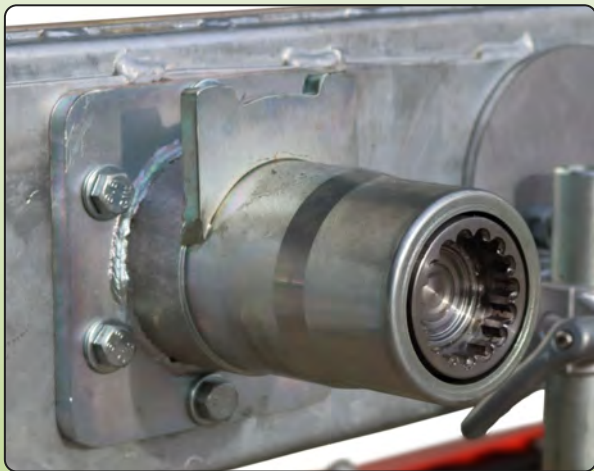


# Merkmale

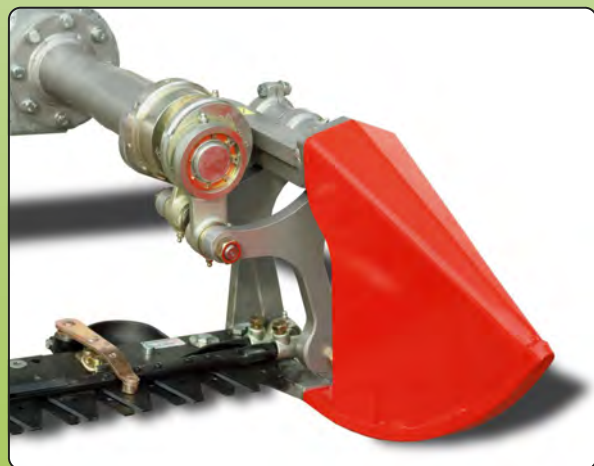
Passend für viele Mähertypen



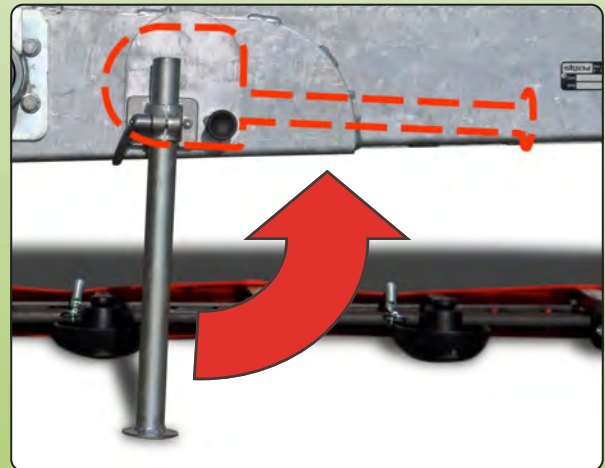
Hervorragende Kombination von robuster Bauweise und geringem Gewicht



Für alle gängigen Mäher lieferbar



Durch den obenliegenden Exzenterantrieb bleibt der Antrieb verstopfungsfrei und es wird seitliches Niederdrücken von Gras vermieden



Der höhenverstellbare Stützfuß kann schnell und bequem verstaut werden

# Wirtschaftlichkeit



## Ein starkes Team

In Verbindung mit Stöckl Stachelwalzen ist das Mähen selbst im steilsten Gelände eine Freude



## Effizient

Die großen Schnittbreiten unseres Mähwerks und die Flexibilität moderner Motormäher ermöglichen es auch große Felder rasch und unkompliziert zu mähen, damit mehr Zeit für wichtiges bleibt.

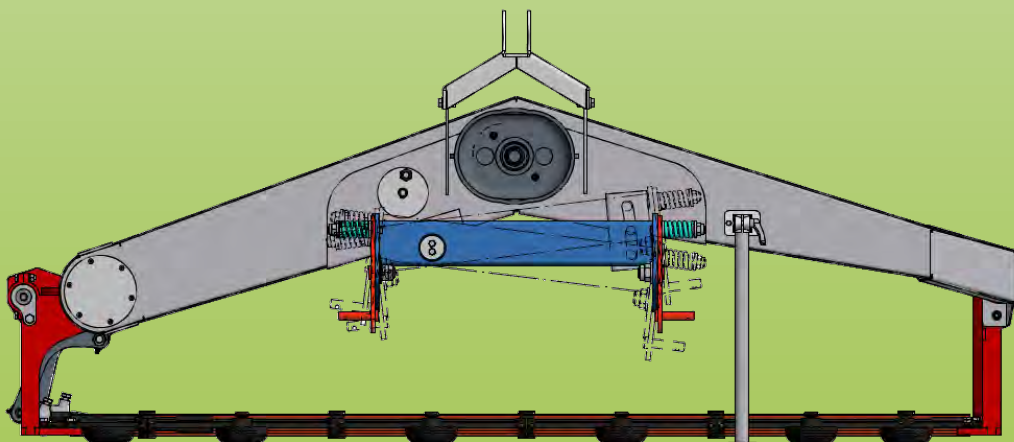


# Anbau an Traktor



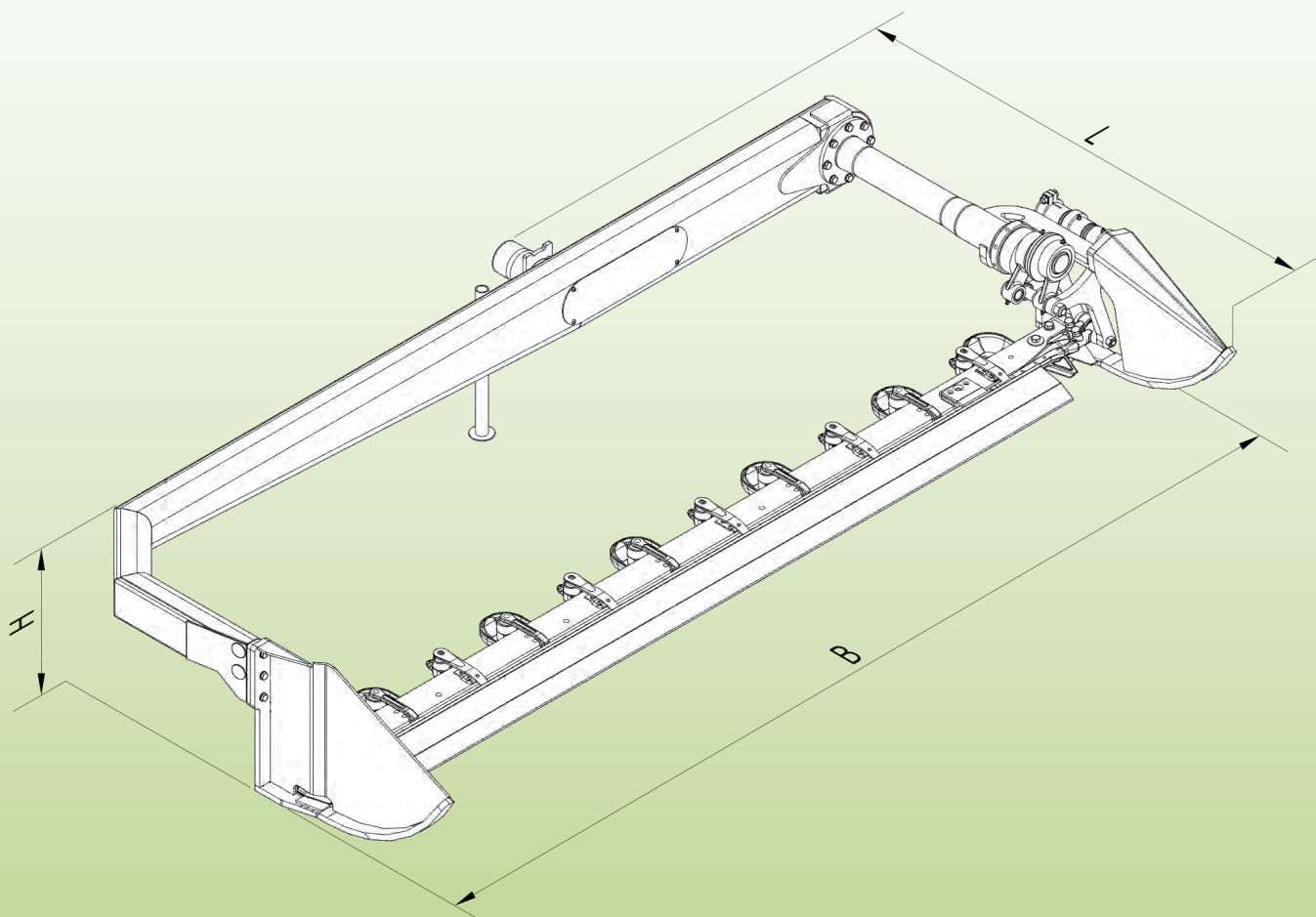
Unsere Mähwerke sind auch mit Aufnahmepunkten für den Anbau an einen Dreipunkt-Kraftheber und Antrieb über Zapfwelle oder Hydraulikmotor lieferbar.

Der Dreipunkt-Kraftheber verfügt über einen Anfahrtschutz, sowie einen Pendelausgleich, welcher Bodenunebenheiten ausgleichen kann.



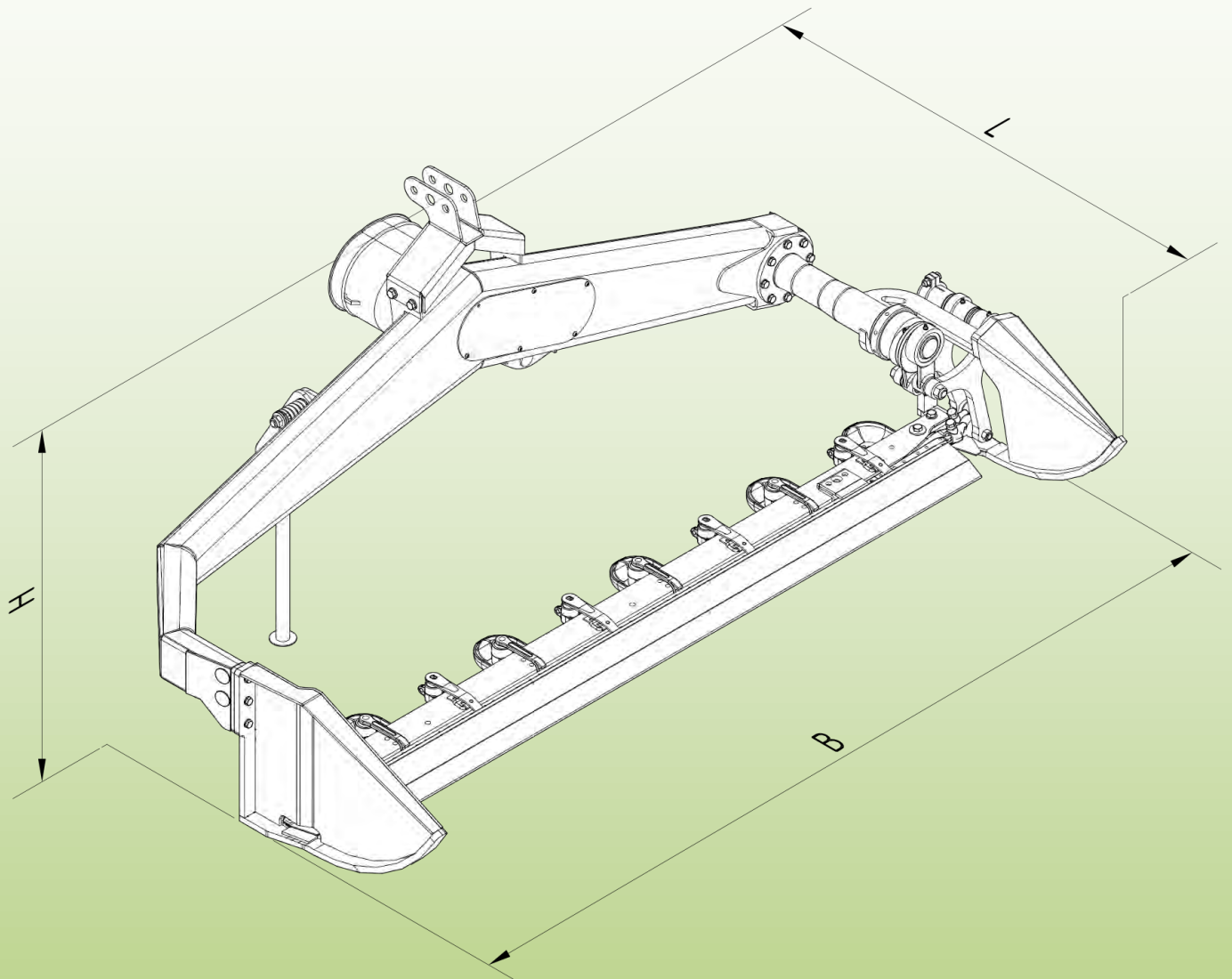
# Technische Daten

## SEM - Mähwerk für Motormäher



Typ	B (mm)	H (mm)	L (mm)	Gewicht (kg)	mindest Motorleistung
<b>SEM 165</b>	1830	440	1350	137	3,8 kW (5,2 PS)
<b>SEM 210</b>	2250	440	1350	150	4,8 kW (6,5 PS)
<b>SEM 250</b>	2670	440	1350	161	5,8 kW (7,8 PS)
<b>SEM 290</b>	3090	440	1350	168	6,7 kW (9,1 PS)
<b>SEM 330</b>	3510	440	1150	181	7,7 kW (10,4 PS)
<b>SEM 370</b>	3920	440	1150	193	8,9 kW (12,1 PS)

## SEF - Frontmäherwerk für Traktor/Metrac



Typ	B (mm)	H (mm)	L (mm)	Gewicht (kg)
<b>SEF 210</b>	2230	950	1170	182
<b>SEF 250</b>	2650	950	1170	199
<b>SEF 290</b>	3070	950	1170	208

# Stöckl - Landtechnik mit Tradition



Die Geschichte der Firma Stöckl beginnt bereits in den **20er Jahren** des vorigen Jahrhunderts.

In der sogenannten **Musterplatzschmiede** in Laimach/Hippach wurden Geräte und Wagen für die damalige Landwirtschaft hergestellt und auch Pferde beschlagen.

**Die Anfänge:** Musterplatzschmiede in Laimach

Heute, über **80 Jahre später**, ist aus der einfachen Dorfschmiede ein **modernes Maschinenbauunternehmen** entstanden, das auch noch in der vierten Generation ein **Familienbetrieb** geblieben ist.

Aufgrund des stetigen Wachstums der letzten Jahrzehnte wurde eine neue, **4500 m<sup>2</sup>** große Produktionshalle in Fügen errichtet.



**Stöckl heute:** Produktionshalle Fügen



Während früher mit einfachen Werkzeugen wie Hammer und Amboss gearbeitet wurde, kommen heute bei Stöckl neueste Technologien wie **automatische Roboterschweißanlagen** und **CNC-gesteuerte Werkzeugmaschinen** zum Einsatz.

Durch den ständigen **Ausbau und die Weiterentwicklung** der Produktion können wir unseren Kunden noch bessere Qualität bieten.

**Modernste Fertigungstechnologie**

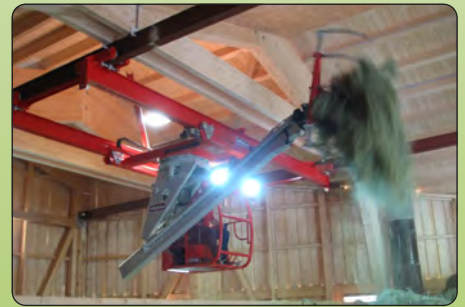
## Weitere Produkte



**Seitenstreuer**



**Stachelwalzen**



**Heukräne**

Unser Fachhändler informiert Sie gerne

# stöckl

**Stöckl GmbH - Maschinenbau**

**Firmensitz**  
Laimach 200  
A-6283 Hippach  
Zillertal / Tirol / Austria  
E-Mail: [info@smg.at](mailto:info@smg.at)  
[www.smg.at](http://www.smg.at)

**Werk Fügen:**  
Gewerbeweg 17  
A-6263 Fügen  
Zillertal / Tirol / Austria  
Tel. -Nr.: +43 / 5288 / 64235  
Fax: +43 / 5288 / 64235 - 15

[www.smg.at](http://www.smg.at)