



T6027 Teleskoplader

Technische Daten

■ Motordaten Standard

Motorhersteller	Kohler
Motortyp	KDI 2504 TCR
Zylinder	4
Motorleistung	55,4 kW
Motorleistung	75 PS
bei max. Drehzahl	2.600 U/min
Hubraum	2.482 cm ³
Kühlmitteltyp	Wasser
Abgasnormstufe	V
Abgasnachbehandlung	DOC/DPF

■ Elektrische Anlage

Betriebsspannung	12 V
Batterie	100 Ah
Lichtmaschine	80 A

■ Gewichte

Nutzlast (max.)	2.700 kg
Betriebsgewicht	5.225 kg

■ Fahrerstand

Fahrerstand	Kabine
-------------	--------

■ Füllmengen

Tankinhalt Kraftstoff	100 l
Tankinhalt Hydrauliköl	75 l

■ Antrieb

Antriebsart	hydrostatisch (elektronisch geregelt)
Fahrtrieb	Gelenkwelle
Fahrstufen	3

Achse	PAL 1720
Fahrgeschwindigkeit Standard	0-20 km/h
Fahrgeschwindigkeit Option 1	0-30 km/h
Betriebsbremse	Hydrostatischer Fahrtrieb auf alle 4 Räder wirkend (verschleißfrei) Betriebs- und Feststellbremse im Antriebsstrang auf alle 4 Räder wirkend
Parkbremse	
Differentialsperre	100% Vorderachse + Hinterachse (Option)

■ Hydraulikanlage

Fahrhydraulik Arbeitsdruck (max.)	450 bar
Arbeitshydraulik Fördermenge (max.)	90 l/min
Arbeitshydraulik Arbeitsdruck (max.)	245 bar

■ Kinematik

Hubzylinder	1
Kippzylinder	1
Schnellwechselsystem	mechanisch (hydraulisch)

■ Lenkung

Lenkungsart	Hydraulische Allradlenkung mit Endlagensynchronisation
Lenkzylinder	2
Lenkeinschlag max.	2x38 Grad
Pendelwinkel Hinterachse	± 10 Grad

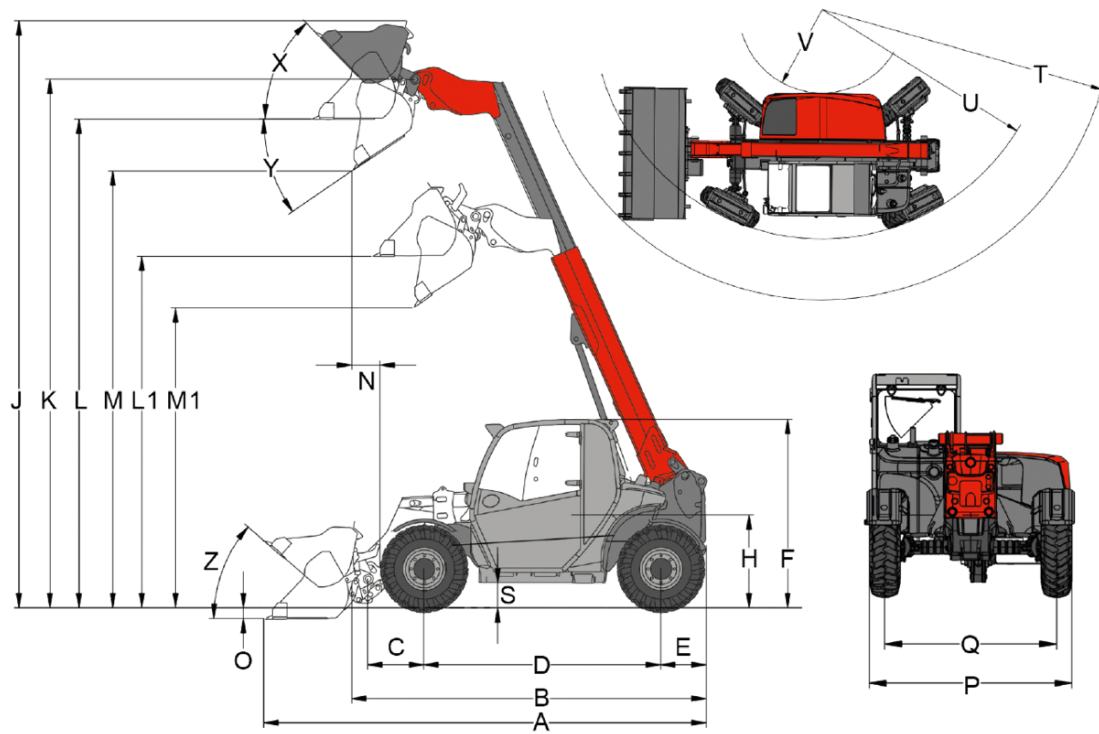
■ Lärmkennwerte

Gemittelter Schalleistungspegel LwA (Fahrerschutzdach)	103 dB(A)
Garantierter Schalleistungspegel LwA (Fahrerschutzdach)	104 dB(A)
Angegebener Schalldruckpegel LpA (Fahrerschutzdach)	80 dB(A)

■ Sonstige Informationen

DPF = Dieselpartikelfilter
DOC = Dieseloxydationskatalysator
SCR = Selektive katalytische Reduktion

Abmessungen



	Standardbereifung	12.5-18 MPT-01
A	Gesamtlänge	4.958 mm
B	Gesamtlänge ohne Schaufel	4.400 mm
C	Schaufeldrehpunkt (bis Achsmittle)	1.030 mm
D	Radstand	2.650 mm
E	Hecküberhang	720 mm
F	Höhe mit Kabine niedrig	1.980 mm
	Höhe mit Kabine	
	Höhe mit Kabine hoch	2.100 mm
H	Sitzhöhe	1.025 mm
J	Gesamtarbeitshöhe	6.580 mm
K	Schaufeldrehpunkt (max. Hubhöhe)	6.080 mm
L1	Überladehöhe Teleskoparm eingefahren	3.730 mm
L	Überladehöhe Teleskoparm ausgefahren	5.600 mm
M1	Ausschütthöhe Teleskoparm eingefahren	3.450 mm
M	Ausschütthöhe Teleskoparm ausgefahren	5.280 mm
N	Reichweite (bei M)	680 mm
O	Schürftiefe	150 mm
P	Gesamtbreite	1.975 mm
Q	Spurweite	1.660 mm
S	Bodenfreiheit	
T	Radius maximal	4.500 mm
U	Radius am Außenrand	3.670 mm
V	Innenradius	1.700 mm
X	Rückrollwinkel bei max. Hubhöhe	45 °
Y	Auskippwinkel	40 °
Z	Rückrollwinkel am Boden	45 °

Serienausstattung

Motor

- Kohler KDI 2504 TCR, 55,4 kW / 75 PS, stage V

Bereifung

- 12.5-18 MPT-01, Breite 1975 mm

Lenkung

- Hydraulische Allradlenkung
- Lenkeinschlag max. 2 x 38°
- Pendelwinkel Hinterachse $\pm 10^\circ$
- Lenkzylinder: 2

Antrieb

- Achse: PAL1720
- 20 km/h
- Antrieb: Hydrostatischer Allradantrieb elektronisch geregelt, Fahrtrichtung wählbar über Joystick
- Betriebsbremse: Hydrostatischer Fahrtrieb auf alle 4 Räder wirkend (verschleißfrei)
- Zentrale Betriebs- und Feststellbremse im Antriebsstrang auf alle 4 Räder wirkend
- Mitlenkende Kotflügel an allen Rädern

Hydraulik

- Zahnradpumpe mit Flow-Sharing System
- 3. Steuerkreis vorne proportional über Joystick,
- Dauerfunktion 3. Steuerkreis über Keypad zuschaltbar
- Überlast und Fahrerassistenzsystem vls (Vertical Lift System), Manueller Modus, Schaufel- und Stapelmodus
- Hydraulikölkühler

Fahrerstand & Kabine

- ROPS/FOPS-geprüfte, schallisolierte, schwingungsgedämpfte Komfortkabine mit 360 Grad Rundumsicht
- Elektrisch vorgesteuerter Joystick mit Fahrtrichtungsschalter und proportionaler Teleskopfunktion
- Heckscheibe ausstellbar
- Seitenfenster links in zwei Positionen ausstellbar
- Hängende Pedale
- Flaschenhalter sowie Staufächer
- Scheibenwischer vorn und hinten
- Sitz Stoff

Sonstiges

- STVZO - Beleuchtung, Arbeitsscheinwerfer 1 vorne und 1 hinten
- Verwindungssteifer Stahlrahmen in Kastenprofilbauweise
- Endlagendämpfung im Teleskopzylinder
- Rückfahrwarneinrichtung kurz (akustisch)

Schnellwechsellplatten

- Weidemann mechanisch (150°)

EquipCare (Telematik)

- EquipCare 36 Monate (inkl. App & Manager)

Optionen

Fahrerstand

- Erhöhte Kabine für optimierte Rundumsicht (Höhe 2100 mm)
- Radiovorbereitung DAB+ (Antenne, Lautsprecher)
- Radio DAB+ komplett
- Klimaanlage
- Schutzgitter Frontscheibe, demontierbar
- Lenksäule verstellbar (Neigung und Höhe)
- Kabinenscheibe rechts und hinten beheizbar mit Abschaltautomatik
- Innenspiegel inkl. Halterung für Mobiltelefon

Fahrersitz

- Sitz Stoff; Luftgefedert
- Rückenverlängerung für Standard-Fahrersitz

Beleuchtung

- Arbeitsscheinwerfer 2 vorne Teleskoparm
- Arbeitsscheinwerfer, 1 Stück zusätzlich vorne, 1 Stück zusätzlich hinten
- LED Arbeitsscheinwerfer, 2 vorne und 2 hinten
- LED Arbeitsscheinwerfer, 2 vorne Teleskoparm
- Rundumkennleuchte (gelb) (Die nationalen Bestimmungen sind einzuhalten!)

StVZO-Ausrüstung

- Kennzeichenhalterung

Motor

- Motorvorwärmung (Kühlwasser) + Hydraulikölvorwärmung 230 V
- Unterdruck-Vorabscheider für Ansaugluft
- Reversierlüfter

Antrieb & Achsen

- Differentialsperre 100%
- 30 km/h (Geschwindigkeitserhöhung)
- Handinchung (Langsamfahreinrichtung) und Handgas
- Abdeckung Antriebsstrang

Bereifung

- 12.5-20 MPT-01, Profil MPT, Breite 1929 mm
- 405/70-20 MPT 01, Profil AS, Breite 2027 mm
- 400/70 R20 Michelin XMCL, Profil AS, Breite 2027 mm
- 400/70 R20 BIBLOAD, Profil BIBLOAD, Breite 2023 mm
- 12.5-18 MPT-04, Profil EM, Breite 1975 mm
- 400/70 R20 Alliance Multiuse 550, Profil Multiuse550, 2024mm
- 10-16.5 12 PR Primex (max. 20 km/h) Wysokość: 1890 mm, Profil Gripsteel II, Breite 1940 mm
- 33x12-20 Alliance (max. 17 km/h) Vollgummireifen, Profil Beefy Baby, 1980 mm
- Reifenpannenschutz

Ladeanlage

- Ladeschwingendämpfung
- Schaufelrückführautomatik
- Kippzylindersperre
- Schmutzabstreifer Teleskoparm
- Gleitlack Teleskoparm

Schnellwechsellplatten

- Weidemann hydraulisch (150°)
- Euro hydraulisch (150°)
- Manitou hydraulisch (150°)
- Matbro hydraulisch (150°)
- SkidSteer hydraulisch

Hydraulik vorne

- Druckloser Rücklauf vorne (inkl. Leckölleitung)
- Umschaltventil vorne am 3. Steuerkreis (3. Steuerkreis mit 4 Anschlüssen)

- Druckentlastung 3. Steuerkreis am Telearn
- Potentiometer zum Einstellen der Hydraulikleistung am Zusatzsteuerkreis

Hydraulik hinten

- Kipperanschluss
- Hydraulikanschluss hinten zusätzlich doppeltwirkend
- Hydraulikanschluss hinten zusätzlich doppeltwirkend inkl. Kipperanschluss
- Dreipunktheckaufnahme
- Zapfwelle 540 U/min

Bio-Hydrauliköl

- Shell PANOLIN S4 HLP Synth 46 (Biohydrauliköl)

Elektroanschlüsse vorne

- Steckdose vorne 7-polig für Beleuchtung Frontanbaugeräte

Elektroanschlüsse hinten

- Steckdose hinten 7-polig für Beleuchtung Heckanbaugeräte

Sicherheitsoptionen

- Dauer-Rückfahrwarneinrichtung
- Wegfahrsperrung, im Zündschlüssel integriert
- Sichtkamera vorne rechts
- Rückfahrkamera
- Sichtkamera vorne rechts inkl. Rückfahrkamera
- Warnstreifen rot / weiss (nach DIN30710)

Sonstiges

- Zentralschmieranlage vollautomatisch
- Zentralschmieranlage (aggr. Medien)
- Unterbodenschutz
- Schutzmaßnahmen für Einsatz in aggressiven Medien (Salz- und Düngemiteleinsetz)

Gewährleistungsverlängerung (nicht rabattierbar)*

- Demo / Lager
- Economy 24 Monate (2500 h)
- Economy 36 Monate (3000 h)
- Economy 48 Monate (3500 h)
- Economy 60 Monate (4000 h)
- Premium 24 Monate (3000 h)
- Premium 36 Monate (4000 h)
- Premium 48 Monate (5000 h)
- Premium 60 Monate (6000 h)

*Die Angebote zum Thema Gewährleistungsverlängerung in Deutschland werden derzeit überarbeitet – weitere Information erfolgt schnellstmöglich.

Sonderlackierung

- Sonderlackierung RAL einfarbig - anstelle Weidemann rot

Anhänge- und Bergevorrichtungen

- Anhängervorrichtung Rangierkupplung
- Anhängerkupplung 32 mm
- Anhängerkupplung 38 mm automatisch
- Lagerbock für Anhängerkupplungen
- Anhängerkupplung 32 mm, höhenverstellbar für Lagerbock
- Anhängerkupplung 32 mm automatisch, höhenverstellbar für Lagerbock
- Anhängerkupplung 38 mm automatisch, höhenverstellbar für Lagerbock
- Anhängerkupplung Kugelkopf K50, höhenverstellbar für Lagerbock
- Anhängerkupplung Auto-Hitch
- Anhängerkupplung Auto-Hitch inkl. Kipperanschluss
- Anhängerkupplung Auto-Hitch inkl. Kipperanschluss und doppeltwirkendem Hydraulikanschluss hinten
- Hydraulisches Anhängerbremventil
- Spiegel für Anhängerkupplung

Zulassung als Zugmaschine

- Zugmaschine Geräteträger (nur für Deutschland)