

- Max. Hubhöhe : 6,05 m
- Nennt Tragkraft : 3400 kg
- Max. Reichweite : 3,25 m
- Wandlergetriebe
- JSM : ein « all in one » System

1) Bedienung der hydraulischen Funktionen

2) Vorwärts/Rückwärts Fahrfunktionen

3) Optionale Geschwindigkeitsauswahl bei Powershift



MLT 634 Turbo LSU

Tragkraft3400 kg
 bei 500 mm LSpA
 Kipplast bei maximaler Reichweite2030 kg
 Reißkraft mit Schaufel
 ISO 83135200 daN

Hubhöhe :6,05 m
Dauer : mit/ohne Hublast (s)
 Heben6,1/7,5
 Senken5/4,6
 Teleskop Ausfahren5,2/6,2
 Teleskop Einfahren4,2/4,1
 Arbeitszeiten (s)
 Ankippen2,9
 Auskippen2,7

Bereifung
 460/70-24/17,5 LR 24

Gabelzinken (mm)
 Länge1200
 Querschnitt125 x 45
 Abstand der Gabelzinken max.1260
 Neigung des Gabelträgers146°

Öbadlamellenbremse mit Hydraulischem Bremskraft Verstärker auf 4 Räder

Motor Perkins STAGE III A
 Turbo : 1104 D - 44 TA4 Zylinder - 4400 cm³
 Turbo 120 : 1104 D - E 44 TA ...4 Zylinder - 4400 cm³
 Leistung bei 2200 U/mn
 (ISO/TR 14396) Turbo101 PS/74,5 KW
 Turbo 120124 PS/91 KW
 Max. Drehmoment : Turbo410 Nm bei 1400 U/mn
 Turbo 120490 Nm bei 1400 U/mn

Direkte Einspritzung
 Wassergekühlt

Wandlergetriebe
 Hydraulischer Fahrtrichtungsschalter

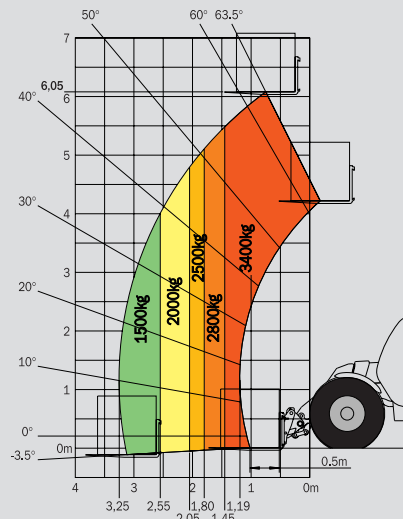
TLSU/120 LSU:
 Hintk Powershuttle4/4
 Höchstgeschwindigkeit35 km/h*
 (in TÜV Version20 km/h)
120 LSU PS:
 Hintk Powershift6/3
 Höchstgeschwindigkeit40 km/h*
 (in TÜV Version20 km/h)

Hydraulik
Turbo LSU :108 l./mn - 270 bars
 Verstellpumpe
 DDIC-Steuergerät
JSM-Joystick (Joystick Switch and Move)
Turbo 120 LSU/120 LSU PS : ...149 l./mn - 270 bars
 Elektronisch geregelte Verstellpumpe
 DDIC-Steuergerät
JSM-Joystick (Joystick Switch and Move)
 Prioritätsventil für Lenkung und Bremse

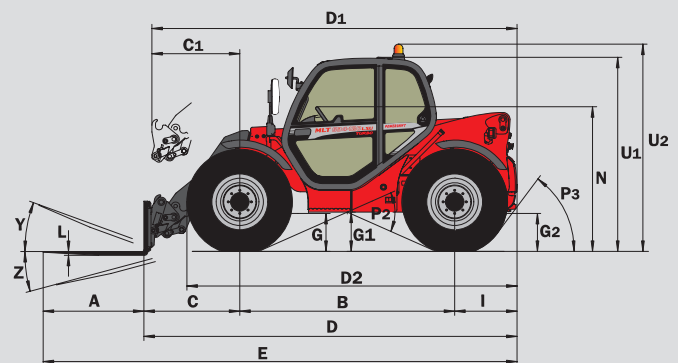
Behälter/Inhalt
 Hydrauliköl135 l.
 Kraftstoff120 l.

Eigengewicht (mit Gabeln) :7025/7230 kg
Breite2,30 m
Bauhöhe2,40 m
Wenderadius (Aussenkante Räder)3,77 m
Länge4,58 m
Bodenfreiheit0,44 m
Zugkraft**jusqu'à** 9110 daN

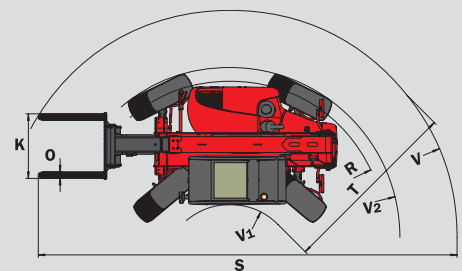
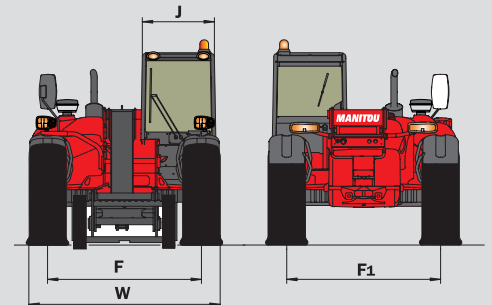
Reichweite bei maximaler Hubhöhe : 0,75 m



Norme
 EN 1459
 annexe B



	MLT 634 T LSU MLT 634 - 120 LSU MLT 634 - 120 LSU PS
A	1200
B	2560
C	1141,9
C1	1245
D	4578,9
D1	4682
D2	4003
E	5778,9
F	1935
F1	1935
G	450
G1	435
G2	435
I	877
J	980
K	1260
L	45
N	1715
O	125
P2	47,5°
P3	53°
R	3535
S	7390,4
T	3450
U1	2300
U2	2550
V	4650
V1	1200
V2	3768,5
W	2402
Y	12°
Z	133,9°



Der Fahrer muss die geltenden gesetzlichen Vorschriften beachten.
 * Es können je nach geltenden Vorschriften Unterschiede auftreten.

Anderungen im Sinne des technischen Fortschritts vorbehalten.
 Die in der vorliegenden Broschüre vorgestellten MANITOU - Maschinen können mit Zusatzgeräten ausgestattet werden.

mm