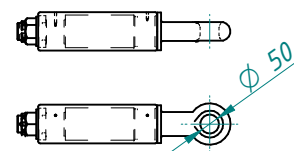
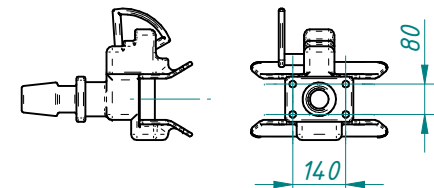


Zaczepek dyszla
oczkowy, obrotowy z obudową
Scharmuller



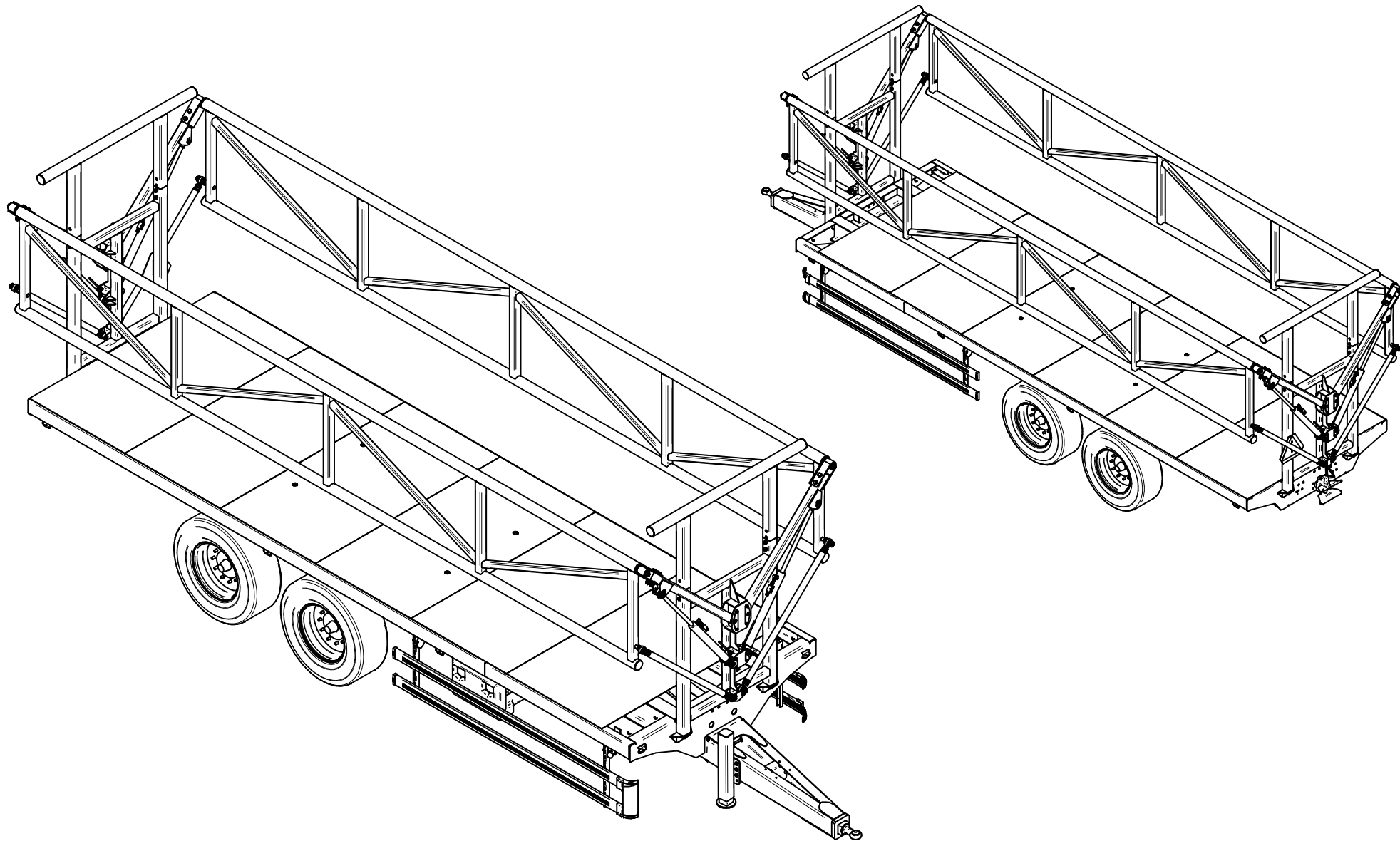
Zaczepek tylny RO 40AGRI
Rockinger



Materiał:				A2	
Gatunek:		Masa:		0,000 kg	
Konstruował:		2016-09-14		SKALA	
Kreślił:		2016-09-14			
Sprawdził:					
Zatwierdził:		2016-09-14		Arkusz 1 z 2	
Nazwa:				Kod:	
Platforma PTBHB kompletna (L=7900)				Tolerancja: ISO 2768-mK	
Nr rysunku: PT13H.02.P1				Revizja: A	



Dokumentacja projektowa przeznaczona do użytku wewnętrznego. Wszelkie prawa zastrzeżone. Niezgodne z prawem kopiowanie i rozpowszechnianie.



Materiał:			A2		
Gatunek:		Masa: 0,000 kg		SKALA	
Konstruował: Mozdzer M		2016-09-14			
Kreślił: Mozdzer M		DATA: 2016-09-14		metaltech MROBRAWEC	
Sprawdził:					
Zatwierdził: Pawlewicz M.		2016-09-14		Arkusz 2 z 2	
Nazwa: Platforma PTBHB kompletna (L=7900)				Kod:	Tolerancja: ISO 2768-mK
Nr rysunku: PT13H.02.P1				Rewizja: A	