

P18000 400V 50HZ #AVR #MRS

KOMPAKT, VIELSEITIG UND
BENUTZERFREUNDLICH



Der ideale Generator für den Einsatz in Gebieten, wo der Schallpegel niedrig gehalten werden muss. Er ist mit einem zuverlässigen Dieselmotor, hochwertigen Komponenten und kompletter Instrumentierung ausgestattet.

Hauptmerkmale

Frequenz	Hz	50
Spannung	V	400/231
Leistungsfaktor	cos ϕ	0.8
Phasen		3

Leistungsbemessung

Notleistung LTP	kVA	17.94
Notleistung LTP	kW	14.35
Hauptleistung PRP	kVA	17.04
Hauptleistung PRP	kW	13.63
Dauerleistung COP	kVA	16.42
Dauerleistung COP	kW	13.14

Einphasig Leistungsberechnung

Einphasig Notstromleistung LTP	kVA	10.80
--------------------------------	-----	-------

Leistungsbezeichnungen (gemäß ISO8528 1:2005)

Motorspezifikationen

Motor Hersteller	Yanmar	
Modell	3TNV76-HPGE	
Abgasemissions optimiert für 97/68 50Hz (COM)	Unregulated	
Motor Kühlsystem	Wasser	
Hubraum	cm ³	1116
Ansaugung	Normal	
Nenn Drehzahl	U/min	3000
Drehzahlregler	Mechanisch	
Kraftstoff	Diesel	
Ölmenge	l	4.4
Kühlflüssigkeits Menge	l	0.9
Anlass System	Elektrisch	
Elektrischer Schaltkreis	V	12



Generator Spezifikationen

Typ	Mit Schleifringen	
Klasse	H	
IP Schutzklasse	23	
Pole	2	
Frequenz	Hz	50
Spannungstoleranz	%	1.5
Spannungsregelsystem	AVR	
Elektronischer Spannungsregler	AVR 960D	



Maßangaben

Länge	(L) mm	1500
Breite	(W) mm	754
Höhe	(H) mm	1032
Leergewicht	Kg	455
Tankinhalt	l	51



Autonomie

Kraftstoffverbrauch bei 75% PRP	l/h	4.79
Kraftstoffverbrauch bei 100% PRP	l/h	6.22
Laufzeit bei 75% PRP	h	10.65
Laufzeit bei 100% PRP	h	8.20



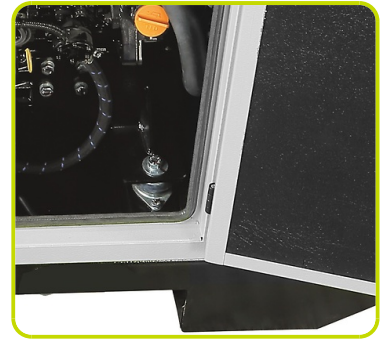
Schallpegel

Garantierter Schallpegel (LWA)	dB(A)	96
Schalldruckpegel in 7m	dB(A)	67



STAHL-GRUNDRAHMEN:

- Gemeinsamer Grundrahmen für Motor, Generator und Schallschutzhaube.
- Optimierte Vibrationsabsorber.



Grundrahmen-Auffangwanne:

- Zur Aufnahme mit dem Stapler konzipiert.
- Geschweisste Wanne mit Drainageverschluss
- Großzügiger Tank für lange Autonomie.
- Tankstandsanzeige.
- Von Außen zugänglicher Tankstutzen (Optional abschließbar)



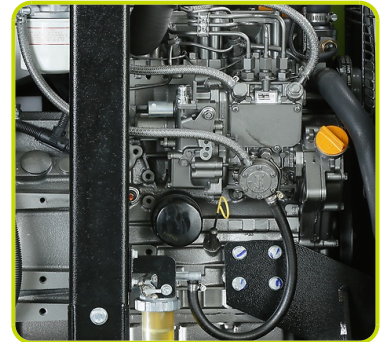
EINFACHE UND SCHNELLE WARTUNG:

- Zugang zu allen Komponenten über das öffnbare Dach (Abschließbar)
- Seitentüre zur Wartung des Motors (von Innen verriegelt)
- Ölablassschlauch mit Verschlussp.



MOTOR LIEFERUMFANG:

- Starterbatterie
- Betriebsflüssigkeiten (Kein Kraftstoff)
- Kühlmitteltemperatursensor
- Öldruckschalter



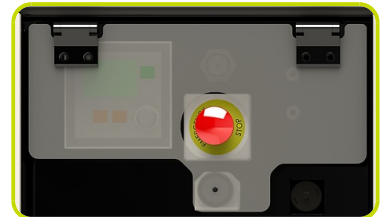
SCHALLSCHUTZGEHÄUSE:

- Modular aufgebautes Gehäuse mit optimiertem Zugang zu allen Komponenten
- Wetterschutz aus galvanisiertem Stahlblech.
- Schallschutz durch hocheffizientes Dämmmaterial.
- Hochleistungsschalldämpfer innerhalb des Gehäuses.
- Zentrale Kranzugöse.



GENERATORSTEUERUNG:

- Benutzerfreundliche Manuell- und Fernstartsteuerung
- Motor- und Generatorschutz.
- Vorbereitet für Fernstart
- Wetterfeste Folientastatur



GENERATOR BEDIENPANEL

Im Stromerzeuger eingebautes Bedienpanel mit Digitalsteuerung und Überwachung.

BEDIENPANEL

- Startmodul mit 3-Positionen Schlüsselschalter: AUS, START, FERNSTART.
- 2-Draht Fernstart (REM)
- CONNector für Fernbedienung/AMF panel (als Zubehör erhältlich).
- Alarmhorn

STEUERUNG

- Display: LCD mit Symbolik (52x35mm)
- Generatorparameter: V- Hz – RPM – A (1-Phase) – kVA – kWe – Tank(%)
- Parameter- und Firmwareupdate via NFC smart connect

SCHUTZFUNKTIONEN

- Sicherungs-Leistungsschalter
- Generatorschutz: Überlast – Strom – Spannung, Kühlmitteltemperatur, Öldruck – Kraftstoffmangel.
- Not-Aus

STECKDOSEN

SCHUKO 230V 16A IP68	1
2P+T CEE 230V 16A IP67	1
3P+N+T CEE 400V 16A IP67	1
3P+N+T CEE 400V 32A IP67	1



PHS- Kühlmittel-Vorwärmssystem

Das Kühlmittelvorwärmssystem ermöglicht es, den Motor auf Temperatur zu halten, damit bei Bedarf ein schneller Start gewährleistet ist. Einbau-Heizelement, 400W.



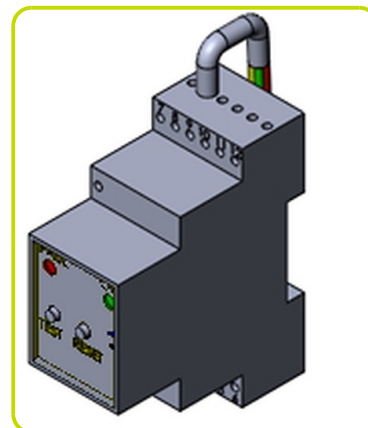
DPP - Fehlerstrom-Schutzschalter

Ein Fehlerstrom-Schutzschalter ist eine Schutzeinrichtung von Anlagen gegen indirekten Kontakt (nicht kompatibel mit IPP-Isolationsüberwachung).



IPP - Isolationswächter

Ein Isolationswächter überwacht das nicht geerdete System (nicht kompatibel mit DPP-FI-Schutzschalter).



AMF - NOTSTROMAUTOMATIK

Diese Option erlaubt es alle Funktionen des Stromerzeugers zu steuern. Dies gilt für 230V oder 400V. Die Automatik überwacht die Netzspannung und schaltet bei einem Netzfehler den Generator zu und steuert das Netz- und Generatorschutz. Sobald das Netz wieder zurückkehrt, schaltet sich der Stromerzeuger wieder ab und steuert auch hier die Schütze.

Ausstattung:

- Steuerungs- und Überwachungseinheit (DGT)
- Phasenüberwachung
- mechanisch und elektrisch verriegelte Schütze
- Batterieerhaltungsladung
- Akustischer Alarm
- 8m Steuerleitung (mit CONNector)
- Externe Start und Stop möglichkeit
- NOT-Aus

Anzeigen (DGT):

- Netzspannung
- Generatorspannung
- Frequenzmeter
- Betriebsstundenzähler

Alarmer & Abschaltungen:

- Generatorspannung ausserhalb Toleranz
- Batteriespannung ausserhalb Toleranz
- Niedriger Öldruck
- Fehlstart
- Externe Abschaltung

RSS - FERNBEDIENUNG START/STOP

RSS Funkfernbedienung Start/Stop CONNector (max. 90m Reichweite)



FCK - Abschließbarer Tankdecke



STR - Fahrwerk

