

Rundballenpressen
IMPRESS

 **PÖTTINGER**

The perfect flow



The perfect flow



Die neuen IMPRESS der Serie 3000 sind Rundballenpressen der Profiklasse. Dank des innovativen Gutflusses, liefert die IMPRESS höchste Durchsätze, bei maximaler Futterschonung und niedrigstem Leistungsbedarf. Die Presskammern eignen sich für alle Erntegüter unter allen Bedingungen. Durch den Einsatz von bis zu 32 Messern schaffen Sie beste Schnittqualität bis an den Ballenrand. Der einzigartige, seitlich ausziehbare Messerbalken EASY MOVE lässt Sie den Messerwechsel bei einer Rundballenpresse ganz neu erleben.

Inhaltsverzeichnis

	Das beste Futter	4-5
	Zuverlässigkeit	6-15
	Maximale Einsatzvariabilität	16-23
	Komfort	24-33
	Höchste Futterqualität	34-43
	Festkammerpressen	44-47
	Variable Pressen	48-53
	Press-Wickelkombinationen	54-65
	Digitale Landtechnik	66-69
	Intelligente Bedienung und ISOBUS Terminal	66-67
	Herstellerübergreifender Datentransfer - agrirouter	68-69
	Zubehör	70-71
	Technische Daten	72-73

Alle Angaben über technische Daten, Abmessungen, Gewichte, Leistungen, etc. sowie Abbildungen sind annähernd und unverbindlich. Die abgebildeten Maschinen sind nicht länderspezifisch ausgestattet und können auch nicht serienmäßige Ausstattungen enthalten bzw. nicht in allen Regionen erhältlich sein. Ihr PÖTTINGER Vertriebspartner informiert Sie gerne.

Das beste Futter



Die Grundlage Ihres Erfolges

Egal ob Landwirt oder Lohnunternehmer - bestes Futter lohnt sich immer.

Für die langfristige Kundenbindung und Neuakquise zahlt sich die Fokussierung auf die beste Futterqualität auch für Lohnunternehmer und Futterhändler aus.

Bestes Futter entsteht nicht erst bei der Bergung. Grundvoraussetzung ist ein gesunder, energiereicher und ausgewogener Futterbestand. Will man daraus die volle Energie ernten, ist der Schnitzeitpunkt entscheidend. Ist das Gras erst einmal gemäht, beginnt es die Energie zu veratmen. Je länger es liegt, desto weniger Energie hat das Futter. Das Ziel ist eine kurze Feldliegezeit und ein optimaler Trockenmassegehalt, um höchste Futterqualität zu erreichen.

Wird das Material zu trocken, siliert es nicht optimal, ist es zu nass, geht viel Energie über den Gärstoff verloren.

Halten Sie das Futter durch eine ausreichende Stoppelhöhe und den Einsatz von PÖTTINGER Landtechnik mit bester Boden Anpassung sauber - so ernten Sie das Maximum an Futterqualität.

Für Ihren Kunden

Als Lohnunternehmer sollen Sie, im Auftrag Ihres Kunden, das beste Futter in kurzer Zeit bergen.

Möchten Sie diesen langfristig binden, so muss er auch langfristig zufrieden gestellt werden.

Der wirtschaftliche Erfolg des Landwirts baut auf die von Ihnen geborgene Futterqualität auf. Kann der Landwirt durch die geringe Qualität des Futters nicht das volle Leistungspotenzial seiner Herde nutzen, droht der Auftragsverlust und er wird einen anderen Unternehmer für die Arbeit beauftragen.

Grund genug, von Anfang an alles dafür zu tun, Ihren Kunden glücklich zu machen.

Beste Grundlage dafür bietet die PÖTTINGER Landtechnik, die sich optimal dem Boden anpasst und somit den Schmutzeintrag minimiert.

Sie ist auf maximale Futterschonung und höchste Schlagkraft ausgelegt. Dies ist doppelt wichtig, denn das beste Futter hat nur eine kurze Feldliegezeit und Sie müssen ja schon wieder weiter zum nächsten Kunden.



Für Ihre Tiere

Als Landwirt wissen Sie: Leistungsfähige Tiere benötigen qualitativ hochwertiges Grundfutter.

Wiederkäuer sind Feinschmecker. Die Qualität, sprich der Energiegehalt, die Verdaulichkeit, der Geruch und Geschmack vom vorgelegten Futter entscheiden, ob Ihre Tiere das Grundfutter in hohen Mengen aufnehmen.

Sauberes, schmackhaftes Grundfutter wird gerne gefressen. Der Einsatz von Kraftfutter kann reduziert werden. Dies führt einerseits zu geringeren Futterkosten und andererseits zu höherer Tiergesundheit. Gesunde Tiere bedanken sich mit besserer Fruchtbarkeit, längerer Nutzungsdauer und – ganz entscheidend – mit höheren Milch- und Fleischleistungen.

Letztendlich profitieren Sie von sauberem und qualitativ einwandfreiem Futter durch mehr Gewinn auf Ihrem Betrieb.

Folienbindung als „Muss“

„Für mich als Lohnunternehmer ist das Thema „Futterqualität“ sehr wichtig, weil es mein Ansporn ist, immer bessere Qualität als meine Mitbewerber anzubieten. Nachdem Silagerundballen einen hohen Kostenfaktor für den Landwirt darstellen, ist die hohe Qualität des Rundballens obligat. Diese ist maßgeblich durch die Schnittqualität und die Mantelfolienbindung beeinflusst. Für mich waren dies die entscheidenden Faktoren bei der Maschinenwahl, denn zufriedene Kunden sind immerhin auch die beste Werbung für meine Leistungen.“

Ein wesentlicher Vorteil ist sicherlich der Überkopffrotor mit seinen 32 Messern und der ausziehbaren Messerschublade. Bereits das äußerste Messer gewährleistet eine gleichmäßige, hervorragende Schnittqualität. Die extrem hohe Ballendichte vom Kern bis zur äußersten Schicht fällt mir und auch meinen Kunden äußerst positiv auf.“

Markus Gerner
Landwirt und Lohnunternehmer
Schärding | Österreich

Zuverlässigkeit



Höchste Priorität

Zuverlässigkeit hat höchste Priorität bei der Futterbergung. Unabhängig davon, wie schwierig die Bedingungen sind, gilt einzig das Ziel, das Futter in gewünschter Qualität und vor dem nächsten Regen eingelagert zu haben. Ein Ausfall der Technik kann Ihnen schnell einen großen wirtschaftlichen Schaden bereiten. Zudem sind auch Ersatzmaschinen in den kurzen Erntefenstern oftmals schlecht verfügbar.

Ein zuverlässiger Partner in der Ernte ist somit unverzichtbar und so auch die PÖTTINGER IMPRESS.

Zuverlässigkeit unter allen Bedingungen

PÖTTINGER hat sich dem Thema Zuverlässigkeit bei der Entwicklung der IMPRESS besonders intensiv gewidmet. Der tangentialer Futterfluss in die Ballenkammer, das optimierte Ballenstartvolumen, sowie zusätzlich bei der variablen Presse der Einsatz von vier Starterwalzen erlauben einen sicheren Ballenstart. Dieser ist auch in schwierigen Einsatzbedingungen wie im brüchigem Stroh oder nasser Silage und zusätzlichen maximalem Messereinsatz von bis zu 32 Messern gegeben.

Diese Einsatz-Zuverlässigkeit der IMPRESS, in Kombination mit einem Kurzschnittschneidwerk hat es bei Rundballenpressen bisher vor allem im Stroheinsatz nicht gegeben.



Funktionszuverlässigkeit

Egal ob Sonne oder Regen, egal ob Stroh, Heu oder Silage – der zuverlässige Einsatz unter allen Verhältnissen ist ein wesentliches Leistungsmerkmal der PÖTTINGER IMPRESS.

Die gesteuerte Pick-up sammelt jegliches Erntegut auf und übergibt es an den Rotor. Ganz egal ob im nassen Herbstgras, bei Bergabfahrt oder beidem. Der neu gedachte Futterfluss hält das Schneidwerk sauber und funktionssicher. Die Reinigungswalzen sorgen für saubere Riemen und somit für sichere Ballenrotation. Ist der Ballen geformt, kann er mit Netz oder Mantelfolie abgebunden werden.

38.000 Ballen mit einem Riemensatz

„Wir haben schon seit 25 Jahren PÖTTINGER Produkte in Verwendung und sind von deren Funktion überzeugt. Das war auch der Grund warum wir die IMPRESS 155 V PRO im Jahr 2016 gekauft haben. Nun hat sie 38.000 Ballen auf dem Zähler, davon ca. 75 % im Stroh- und 25 % in Heueinsatz.“

Bis heute wurden die Hauptantriebsketten nur einmal und die kleineren Ketten zweimal getauscht. Die Riemen sind noch immer original. Die Presse arbeitet äußerst zuverlässig und leistet eine tolle Arbeit. Typisch PÖTTINGER.“

Ing. Vít Řehounek
ZERAS a.s. Pod Kunětickou horou
Bezirk Pardubice | Tschechische Republik

Zuverlässigkeit



- 1** Gesteuerte Pendel-Pick-up
- 2** LIFTUP Überkopfroter
- 3** Schneidwerk
- 4** Räumerrotor
- 5** Starterwalzen



The perfect flow

Der tangentialer Futterfluss ist eines der Hauptmerkmale der PÖTTINGER IMPRESS. Das Futter wird dabei über den Rotor gefördert und tangential der Ballenkammer zugeführt. Dieser ungestörte, gradlinige Futterfluss, ohne Umlenkungen des Futters, bedeutet neben Schonung des Futters auch die Senkung des Leistungsbedarfs und die Erhöhung der Durchsatzleistung.

Gesteuerte Pendel-Pick-up

Leistungsstarke Aufnahme aller Erntegüter

LIFTUP Überkopffrotor

Hohe Durchsatzleistung

Obenliegendes Schneidwerk

Messerschlitze und Sicherung bleiben sauber

Räumerrotor (-kanal)

Hält den Netzzuführungsbereich sauber

Starterwalzen

Für einen sicheren Ballenstart

Zuverlässigkeit



Gesteuerte Pendel-Pick-up

In der Pick-up der IMPRESS werden die Zinkenräger beidseitig über Kurvenbahnen aus Stahl gesteuert und sind mittig abgestützt. Diese Bauart der Pick-up zeichnet sich durch folgende Vorteile aus:

- Leicht nachlaufende Zinkenstellung für bessere Konturanpassung ohne Einstechen
- Aktive Futterübergabe an den Rotor durch Nutzung der vollen Zinkenlänge bis kurz vor den Rotor (Ansteuerpunkt)
- Zinke taucht im rechten Winkel ab und vermeidet das Einziehen des Futters
- Weniger Auskämmen des Futters durch geringere Drehzahl und somit bessere Schnittqualität (weniger Längsanteil)
- Reduziertes „Werfen“ durch niedrige Drehzahl
- Sichere Aufnahme bei Bergabfahrt
- Maximale Förderleistung bei hoher Fahrgeschwindigkeit
- Zuverlässige Aufnahme bei schwierigen Erntebedingungen

Die mittige Aufhängung der Pick-up ermöglicht einen beidseitigen Querpindelweg von 120 mm. Seitliche, einfach höhenverstellbare Tasträder führen die Pick-up über Bodenebenheiten. Die Räder tasten den Boden genau am Zinkeneingriff ab.

Perfekter Futterfluss bei hohen Geschwindigkeiten

Eine einstellbare Schwadrolle mit 200 mm Durchmesser sowie verstellbare Einlaufstäbe sichern den perfekten Futterfluss auch bei hohen Fahrgeschwindigkeiten. Die gesamte Einheit kann der Querpindelung der Pick-up folgen, was stets eine optimale Funktion garantiert.



Zwei Zuführschnecken

Beidseitig sorgen zwei Zuführschnecken für eine optimale Gutzusammenführung. Speziell bei Trockengut sorgen diese, durch die große aktive Förderwirkung, für ein enormes Schluckvermögen.



Maximale Breite für maximale Leistung

Durch eine Arbeitsbreite von bis zu 2,30 m werden auch breit abgelegte Schwade rasch und sauber aufgenommen. Das Einfahren in den Schwad und das Kurvenfahren werden wesentlich erleichtert und somit der Fahrer entlastet.

Zwei Pick-up-Breiten

- IMPRESS MASTER: Standard 2,05 m, mit starren Tasträdern, optional 2,30 m, mit Nachlaufasträdern.

- IMPRESS PRO: Standard 2,30 m, mit Nachlaufasträdern.

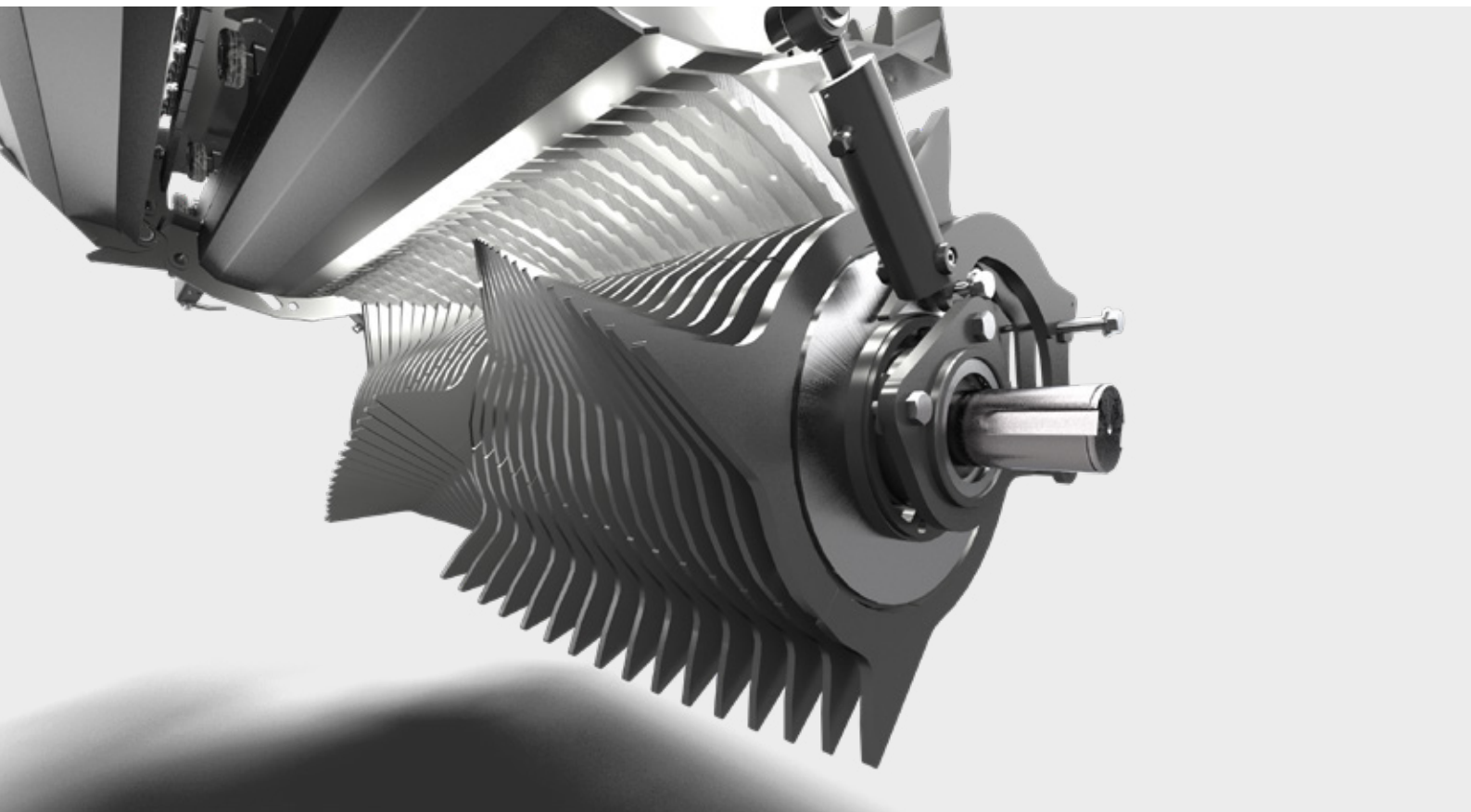
Höhenführung nach Bedarf

Höhenverstellbare Tasträder mit der Dimension 16 x 6,5 – 8 übernehmen die Führung der Pick-up. Die Schwebefunktion ermöglicht einen Betrieb der Pick-up ohne Tasträder. Dazu kann die Höhe in 8 Positionen nach unten abgesteckt werden. Bei Bedarf kann die Pick-up nach oben ausweichen.

Reduzierter Auflagedruck

Anspruchsvolle Bedingungen können eine Anpassung des Auflagedrucks der Pick-up nötig machen. Über eine Federentlastung kann der Auflagedruck auf ca. 100 kg reduziert werden. Dies ist vor allem bei feuchten und moorigen Bedingungen von Vorteil, um die empfindliche Grasnarbe zu schützen.

Zuverlässigkeit



LIFTUP Rotor

Eine Besonderheit der Rotoren der PÖTTINGER IMPRESS sind deren Drehrichtung. Sie befördern das Erntegut über sich hinweg. Mit einem Durchmesser von 650 mm erreichen sie dabei eine enorme Durchsatzleistung.

Die Bauart des Rotors ist dabei immer auf die Anforderung der jeweiligen Maschine angepasst. So stehen neben einem einfachen Förderrotor auch zwei Schneidrotoren für den Einsatz von 16 bzw. 32 Messern zur Auswahl.

Die Rotorzinken bestehen aus hochfestem Stahl und sorgen so für einen störungsfreien und sicheren Betrieb.

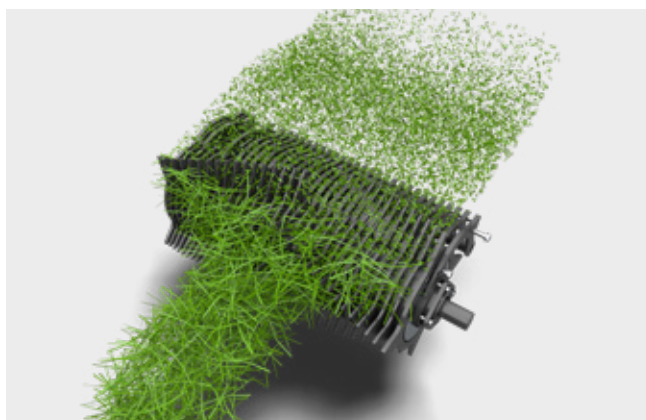
Sicherer Ballenstart

Mit der LIFTUP Technologie führt der Rotor das Futter tangential in die Kammer, in der es von 4 Starterwalzen in Rotation versetzt wird. Der Rotor unterstützt die Drehung zusätzlich, da er immer neues Futter in Drehrichtung in den Ballenmantel zuführt, in dem es ohne Umlenkung aufgenommen werden kann.

Oben liegendes Schneidwerk

Die LIFTUP Technik erlaubt es, das Schneidwerk über dem Rotor einzubauen. Die Messer sind so oberhalb des Rotors positioniert. Da die Schwerkraft den Schmutz unten hält, sind verschmutzte Messerschlitzte von nun an Geschichte. Die Messer können zuverlässig ein- und ausschwenken, die Messersicherung arbeitet ungehindert. Kommt es zu einer Blockade im Rotorbereich kann auch der Schneidboden hydraulisch verfahren werden, um zusätzlichen Platz zu schaffen.





Breitzieheffekt für perfekte Ballenform

Durch die patentierte, versetzt, V-förmige Anordnung der Rotorsterne wird die Ballenkammer automatisch gleichmäßig und breit beschickt. Das übliche Links-/Rechts-Fahren für formschöne Ballen kann reduziert werden. Das Resultat sind stabile, formschöne Ballen bei erweitertem Komfort für den Fahrer.



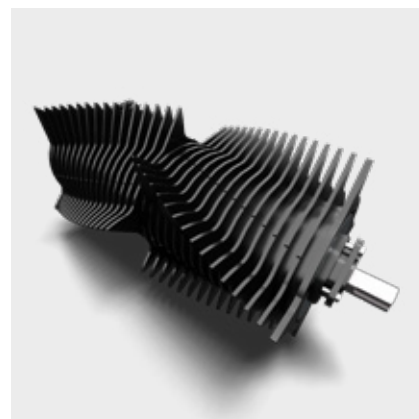
Förderrotor

Der Förderrotor wird in den variablen Pressen ohne Schneidwerk verbaut. Die einzelnen Zinkenringe sind 10 mm stark.



Schneidrotor

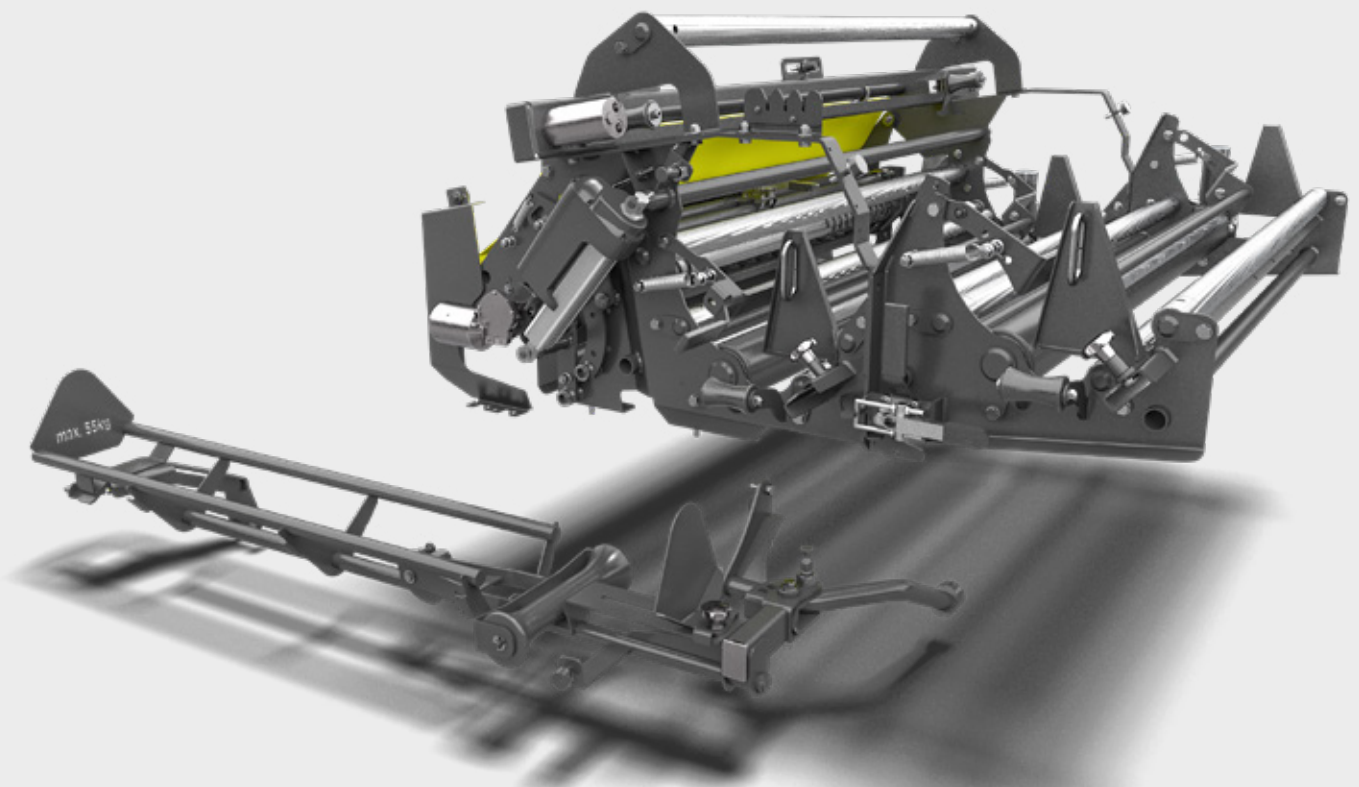
Der Schneidrotor für bis zu 16 Messer verfügt über Doppelzinken. Jede Zinke hat dabei eine Stärke von 6 mm.



Kurzschnittrotor

Ein enorm robuster Rotor mit 10 mm starken Einzelzinken zieht das Futter durch die bis zu 32 Messer.

Zuverlässigkeit



Bindung verbindet

Der höchste Pressdruck, der kürzeste Schnitt und der größte Durchsatz sind nutzlos, wenn die Bindung nicht zuverlässig funktioniert.

Neben der Technik spielen aber auch das Bindemittel oder die äußeren Einflussfaktoren wie die Temperatur oder Feuchtigkeit eine große Rolle.

PÖTTINGER hat eine Bindeeinheit entwickelt, die all dem entgegenhält und sich individuell an Ihre Bedürfnisse anpassen lässt.

Die Rollenaufnahme und hydraulische Rollenbremse hält und bremst die Netz- oder Folienrolle von außen.

Beschädigte Kartonkerne sind kein Problem mehr.

Der Bremswert kann bequem am Terminal eingestellt werden.

Besser geführt

Die Zuführeinheit sorgt für den sicheren Einschuss des Bindemittels in die Presskammer sowie das Beenden des Bindevorgangs durch Abschlagen.

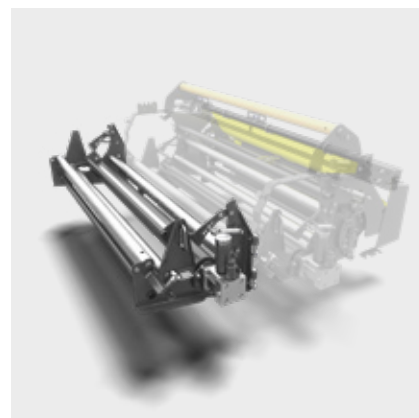
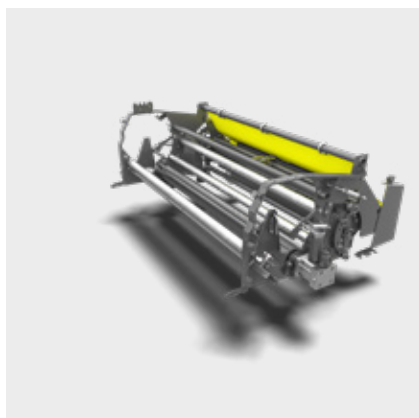
Um die Bindezeiten möglichst gering zu halten, fährt die Zuführeinheit schon kurz bevor der Ballen fertig gepresst ist in Warteposition, um beim Bindsignal schneller agieren zu können.

Die Lagenzahl und der Bremswert (Vorspannung) können über das Terminal vorgewählt werden und sind für Netz und Folie separat abgespeichert. Der Bindestart kann manuell oder über Automatikfunktionen ausgelöst werden.



Modulare Bindung

Egal ob Netz- oder Folienbindung - die grundlegenden Komponenten sind gleich. Die standardmäßige Netzbindung kann optional bei den PRO Modellen zu einer Folienbindung aufgerüstet und durch eine weitere Rollenaufnahme ergänzt werden. Ganz gleich, ob Festkammer oder Variabel, ob Solo (F/V) oder Wickelkombination (FC/VC).



Netzbindung

Die serienmäßige Bindeeinheit umfasst eine Rollenaufnahme mit einer hydraulischen Rollenbremse. Das Netz wird in der Führeinheit bis zu den Ballenkanten oder je nach Netzbreite darüber hinaus breit gezogen. Zylindrische Ballen ohne Schulterbildung sind die Folge. Perfekt zum Einwickeln, zum Transportieren und Lagern. Die maximale Größe der Bindemittelrolle beträgt 310 mm im Durchmesser und 1.400 mm in der Breite.

Folienbindung

Die standardmäßige Rollenaufnahme kann durch eine Zopfbindeeinheit zur Folienbindung aufgerüstet werden. Zopfbindung bedeutet, dass die Folie zum Einschließen und Abschlagen jeweils gebündelt wird. Dies verbessert das Einzugsverhalten und steigert somit die Einsatzsicherheit. Der Bindevorgang kann über die mitgelieferte Kamera überwacht werden. Durch Wechseln der Rolle und entsprechende Einfädelsowie Vorwahl der Einstellung im Terminal kann zwischen Netz und Folie gewechselt werden.

Zweite Rollenaufnahme

Die zusätzliche Rollenaufnahme mit Rollenbremse erspart Ihnen das kraftaufwendige Herausnehmen und Einlegen der schweren Rollen beim Wechsel zwischen Folie oder Netz. Es können beide Typen geladen und dann durch manuelles Einfädelschnell und einfach gewechselt werden. Bei Anwahl des jeweiligen Bindemittels ruft das Terminal stets die zuletzt eingestellten Werte zur Lagenzahl oder Bremseinstellungen ab. Die zweite Rollenaufnahme ist schwenkbar, um die Zugänglichkeit zu verbessern.

Maximale Einsatzvariabilität



Eine für alles

Der Grundsatz bei der Entwicklung der IMPRESS Rundballenpresse war, die maximale Einsatzvariabilität zu ermöglichen.

Der Wechsel von Erntegütern erfordert häufig eine Anpassung der Maschine an die jeweiligen Bedingungen. So ist der Kurzschnitt und maximale Pressdichte zwar bei Silage gefragt, jedoch weniger bei der Heubergung. Besonders im Lohnbetrieb können die Anforderungen mehrfach täglich wechseln. PÖTTINGER gibt dem Anwender eine Vielzahl von Features an die Hand, um schnell reagieren zu können. Das macht die IMPRESS zum zuverlässigen Allrounder.

Grenzen neu definiert

Nach wie vor gilt die Festkammerpresse weltweit als robuster Silagespezialist, jedoch sind die variablen Pressen heutzutage nicht nur im Ballenmaß sondern auch in den Erntegütern flexibel einsetzbar.

In der Fachpresse als „Die Herausforderin“ gekürt, setzt die IMPRESS V den neuen Maßstab bei den variablen Rundballenpressen. Mit hoher Pressdichte, hohem Durchsatz sowie dem niedrigsten Leistungsbedarf, trotz kürzester Schnittlänge, überzeugt das Gesamtpaket und macht sie zur energieeffizientesten Presse im Vergleich.*

*Quelle: LANDWIRT 2/2021 „6 variable Rundballenpressen im Vergleich“



Kurz gedacht

Ein Schneidwerk trägt wesentlich zur Einsatzvariabilität einer Rundballenpresse bei. PÖTTINGER, führend am Ladewagenmarkt, weiß wie das geht. Kurzschnitt für die Silage, Langschnitt für das Belüftungsheu und Stroh je nach Bedarf. Mit 32 Messern und einer theoretischen Schnittlänge von 36 mm liefert man nun erstmalig Schnittqualität auf Ladewagenniveau bei Rundballenpressen.

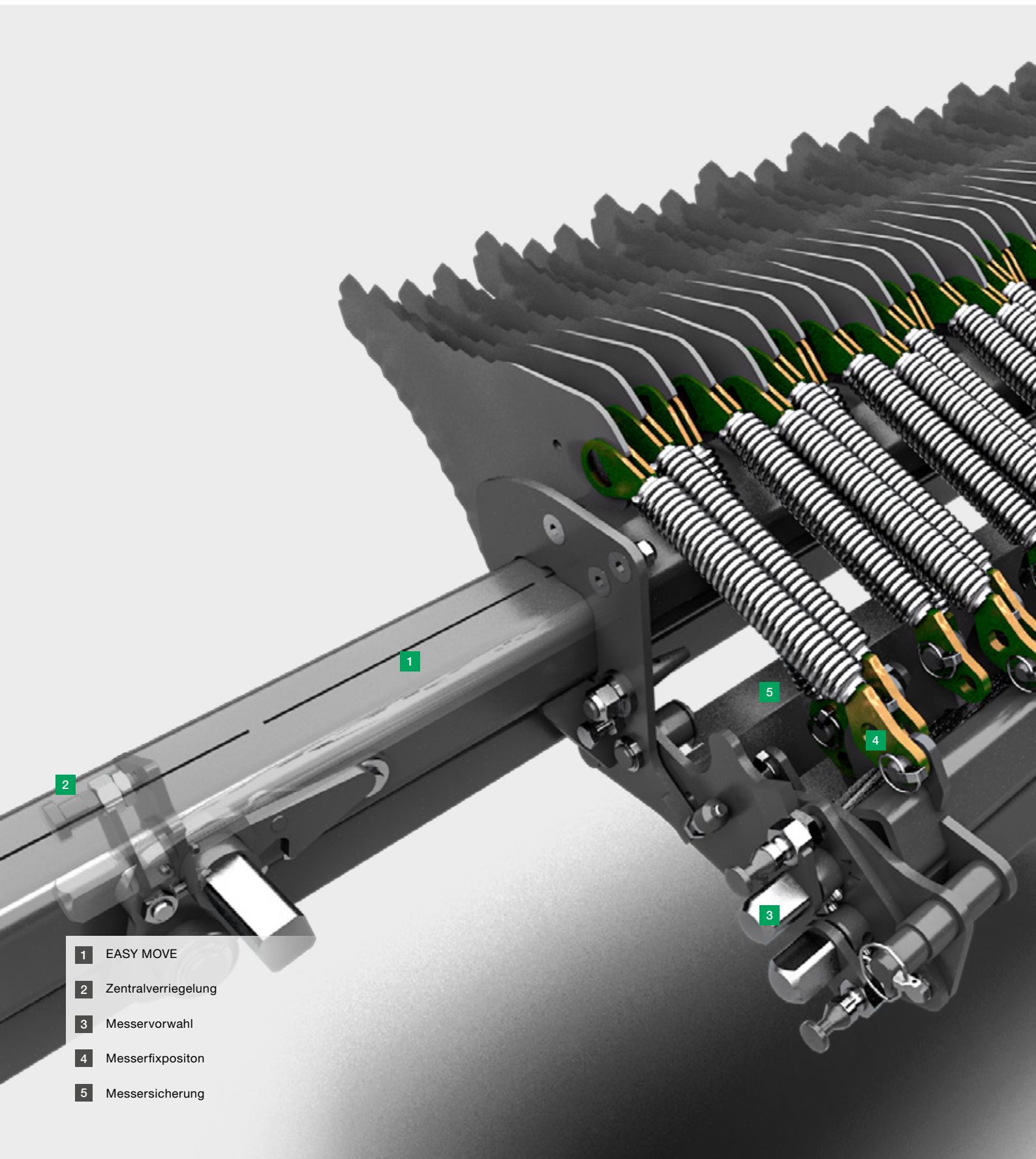
Italienischer Betrieb schätzt Einsatzflexibilität

Der landwirtschaftliche Betrieb Azienda Agricola Boldini Filli s.s. hat eine große Bandbreite von Erntegütern, die alle mit der IMPRESS abgedeckt werden können. „Wir sind begeistert von der Qualität und Leistungsfähigkeit dieser Rundballenpressen. Die optimale Schnittqualität und die perfekte Bodenangepassung der Maschine garantieren uns beste Futterqualität. Wir haben die IMPRESS gleich zur Ernte von Silage, Heu und Stroh eingesetzt. Und die IMPRESS hat uns überzeugt.“

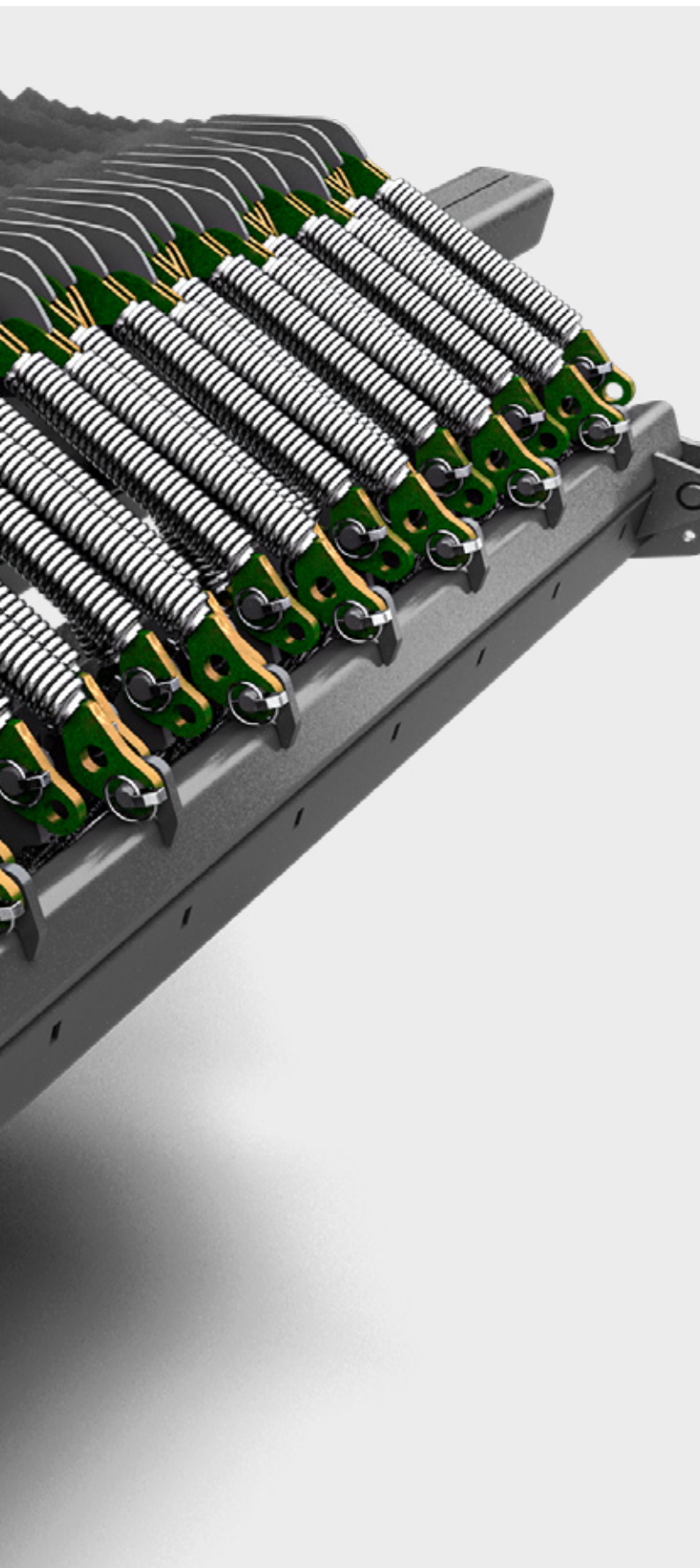
Auch im Einsatz mit einem 100 PS Traktor lieferte die IMPRESS ein gutes Ergebnis, erzählt Boldini.

Giancarlo Boldini
Betriebsleiter Azienda Agricola Boldini Filli s.s.
Milano | Italien

Maximale Einsatzvariabilität



- 1 EASY MOVE
- 2 Zentralverriegelung
- 3 Messervorwahl
- 4 Messerfixpositon
- 5 Messersicherung



Schneidwerk

Ein weiteres Hauptmerkmal der PÖTTINGER IMPRESS ist die Bauart des Schneidwerks. Die LIFTUP Technologie erlaubt es, das Schneidwerk über dem Rotor einzubauen. Die Messer sind somit über dem Rotor positioniert. Zwei Arten von Schneidwerken (16 Messer bei MASTER oder 32 Messer bei PRO Ausführung), stehen zur Auswahl. Beide sind gleichermaßen aufgebaut:

EASY MOVE - Messerschublade

Mehr Komfort

Zentralverriegelung

Mehr Sicherheit

Messervorwahl (Gruppenschaltung)

Mehr Flexibilität

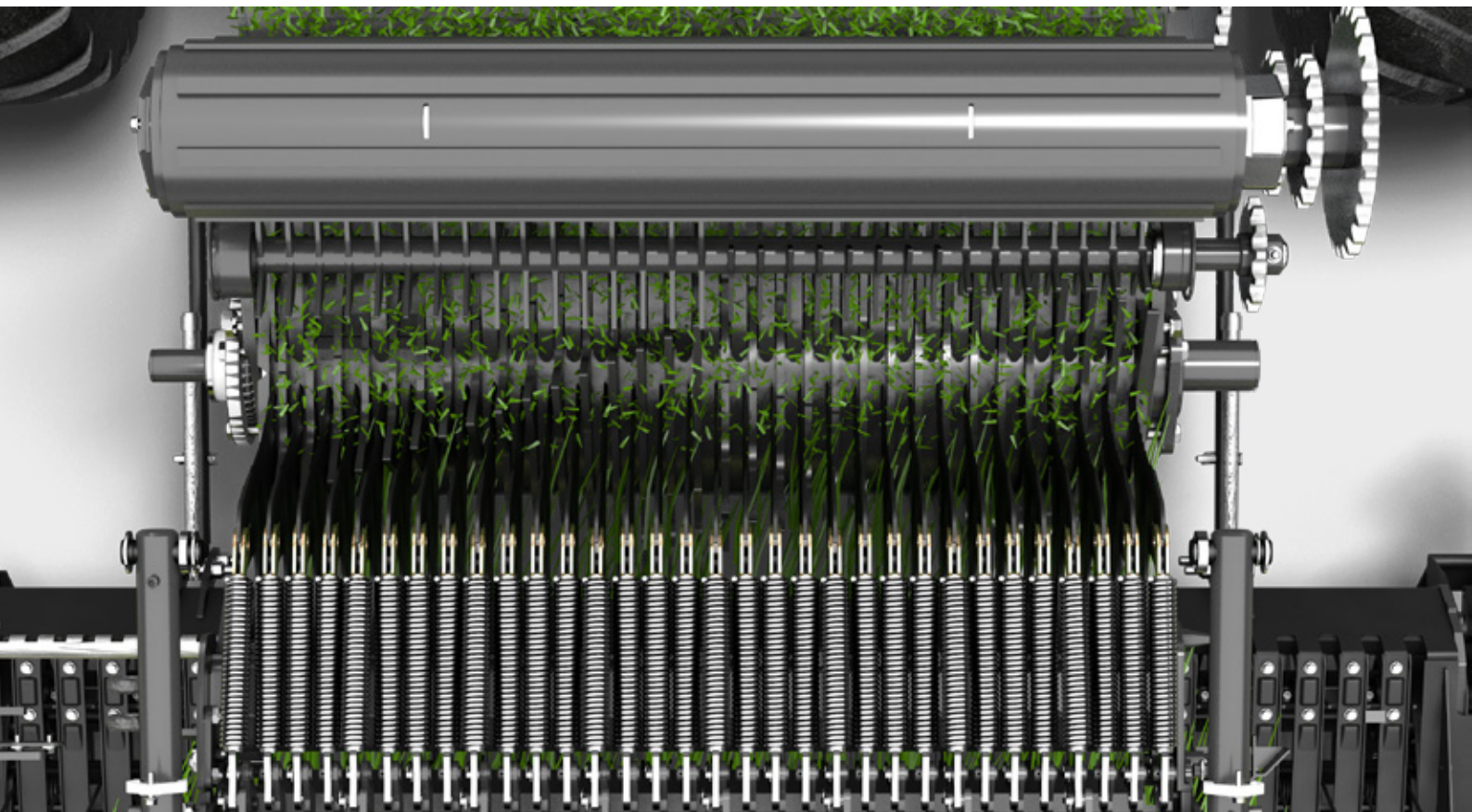
Messerfixpositon (Messer immer aktiv)

0 bis 8 Messer

Messersicherung

Höchste Schnittqualität

Maximale Einsatzvariabilität



Gleiche Schnittlänge auf voller Breite

Bei der Anordnung der Randmesser geht PÖTTINGER keine Kompromisse ein. Die Schnittlänge wird über die gesamte Ballenbreite konstant eingehalten. Durch den tangentialen Gutfluss wird das kurzgeschnittene Material direkt in den Ballenmantel aufgenommen und mit hohem Pressdruck verdichtet. So wird der Ballen Schicht für Schicht aufgebaut. Dies verleiht dem Ballen eine sehr hohe Stabilität.

Voll flexibel - jederzeit

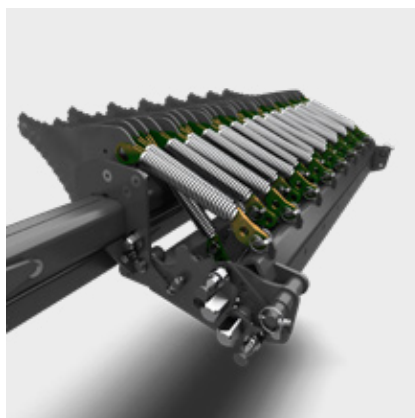
Sie fahren stets mit vollem Messersatz, und können nach Bedarf durch einfaches Vorwählen einer Messergruppe schnell auf wechselnde Einsatzbedingungen reagieren und verschiedenste Schnittlängen realisieren. Durch die immer sauberen Messerschlitze, welche Sie nicht reinigen müssen, erfolgt der Gruppenwechsel mühelos und komfortabel. Dies ist ein wesentlicher Vorteil des obenliegenden Schneidwerks.



Immer scharf

Das TWIN BLADE Wendemesser bietet zwei Schneiden. Durch einfaches Drehen der Messer ist wieder ein scharfer Satz im Einsatz. Schnittqualität steigt, Leistungsbedarf sinkt.

Mit einem Satz kommen Sie so entspannt über den Tag.



Einzelmessersicherung

Jedes Messer ist einzeln, über eine eigene Knickfeder, abgesichert. Gelangt ein Fremdkörper in den Rotor, drückt dieser das Messer zurück. Ist der Fremdkörper passiert, schwenkt das Messer automatisch zurück. Das Messer wird geschützt und Stillstand wird vermieden.

Messergruppen-schaltung

Mit der serienmäßigen Messergruppenschaltung kann schnell auf wechselnde Anforderungen reagiert werden. Durch den Gruppenwechsel kann entweder die Schnittlänge geändert oder ein scharfer Satz Messer vorgehalten werden.

Gruppierungsmöglichkeiten:
 MASTER 0 – 16 / 8 / 8 Messer
 PRO 0 – 32 / 16 / 16 Messer

Räumerrotor

Kurze Schnittlängen können zu erhöhten Bröckelverlusten führen. Ein Schacht und ein separater Rotor führen die Verluste der vorderen Presskammer aktiv in den Gutstrom zurück. Ein entscheidender Vorteil vor allem beim Einsatz in Luzerne, da die wertvollen Blattanteile besonders nährstoffreich sind.

Maximale Einsatzvariabilität

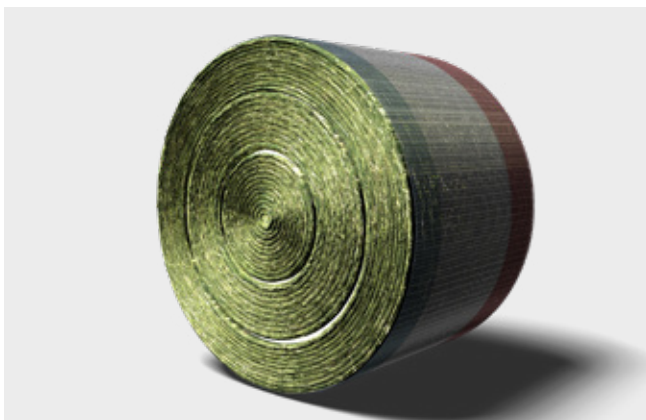


Verdichtung nach Bedarf

Hochverdichtete, schwere Ballen reduzieren die Ballenzahl. Das spart Netz, Folie und vor allem Transportkosten. Kurz geschnittenes Material lässt sich besser verdichten. Doch nicht immer sind hochverdichtete Ballen gefragt. Soll das Heu noch nachlüften oder sogar belüftet werden, ist eine Presse gefragt die flexibel auf die Ansprüche reagieren kann. Die Einstellung des Pressdrucks der IMPRESS ist vom Traktor aus schnell getätigt.

Ballengröße nach Bedarf

Der Verwendungszweck der Ballen bestimmt über deren Ballengröße. Zudem können topographische Gegebenheiten sowie die vorhandene Logistik oder die spätere Lagerung eine Rolle spielen. Während mit der Festkammerpresse Ballen von ca. 1,3 m erzeugt werden können, so sind Sie mit der variablen Presse von 0,8 – 1,55 m oder sogar bis 1,85 m stufenlos flexibel. Die Einstellung der Ballengröße erfolgt bequem am Terminal.



Weichkerneinrichtung

Die variablen Pressen IMPRESS V verfügen serienmäßig über eine 3-Zonen-Weichkerneinrichtung. Über den Riemenspanner können in unterschiedlichen Ballenbereichen verschiedene Pressdrücke eingestellt werden. So können Ballen mit einem weichen Kern, einer festeren Mittelzone und einer stabilisierenden, höher verdichteten Außenzone erzeugt werden. Alle Parameter wie Zonenbereiche und Pressdrücke können stufenlos vom Terminal eingestellt werden.



Silage

Der Kurzschnitt von 36 mm führt zu besserer Verdichtbarkeit und somit zu höheren Ballengewichten. Hoch verdichtetes Anwelkgut hat eine sichere und schnellere PH-Wertabsenkung und somit eine verbesserte Gärstabilität. Zudem lässt sich die Kurzschnittsilage schneller und einfacher auflösen. Das spart Zeit und Energie. Die optionale Mantelfolienbindung steigert die Qualität der Silage nochmals.

Stroh

Kurz geschnittenes Stroh lässt sich besser verdichten. Höhere Ballengewichte und eine geringere Ballenzahl sind die unmittelbaren Folgen. In der späteren Verwendung haben Sie zusätzlich Einsparungen bei der Nachzerkleinerung, welche zudem oftmals sehr staubintensiv ist. Das bereits von der IMPRESS kurzgeschnittene Stroh hat eine höhere Saugfähigkeit. Zudem lassen sich die Ballen leichter auflösen und durch die kurze Schnittlänge wesentlich besser in eine Mischration einmischen. Auf dem Feld sind Pressen mit Schneidwerk gegenüber einer Presse mit Vorbauhäcksler wesentlich Kraftstoff effizienter.

Heu

Im Heueinsatz werden die Messer oftmals nicht benötigt oder die Messeranzahl ist stark reduziert. Die individuelle Anzahl der Messer ermöglicht hier eine schnelle Anpassung auf die Gegebenheiten. Zudem lässt sich das Heu optimal verdichten, um es nachzutrocknen oder sogar aktiv zu belüften. Mit der Weichkerneinrichtung der variablen Presse kann der von Festkammerpressen bekannte, weiche Ballenkern perfekt nachgestellt werden. So können die Energiekosten in der Ballenbelüftung drastisch gesenkt werden.

Komfort



Komfortabel durch den Tag

In der Saison werden die Tage lang. Umso wichtiger ist es, die Arbeit so komfortabel wie möglich zu gestalten. So bleiben Sie als Fahrer stets entspannt, wach und leistungsfähig. Die IMPRESS bietet umfangreiche Ausrüstungen welche dem Bedienkomfort beitragen. Die IMPRESS PRO trumpft zusätzlich mit einer Vielzahl von Automatikfunktionen auf. Ideal für den maximalen Durchsatz pro Tag.

Komfort und Sicherheit

Mit der Messerschublade EASY MOVE können Wartungsarbeiten außerhalb der Presse und somit außerhalb des Gefahrenbereichs der Heckklappe vorgenommen werden. Die Arbeiten an den Messern erfolgen in aufrechter Körperhaltung. Das sorgt für maximale Arbeitssicherheit und zudem bleiben Sie sauber, da Sie nicht in die Presse klettern müssen.

Ein Verklemmen der Messer ist dank der immer sauberen Messerschlitze durch die Schneidwerksanordnung von oben kein Thema mehr.

So wird der lange Arbeitstag zum Genuss.



Spaß an der Arbeit

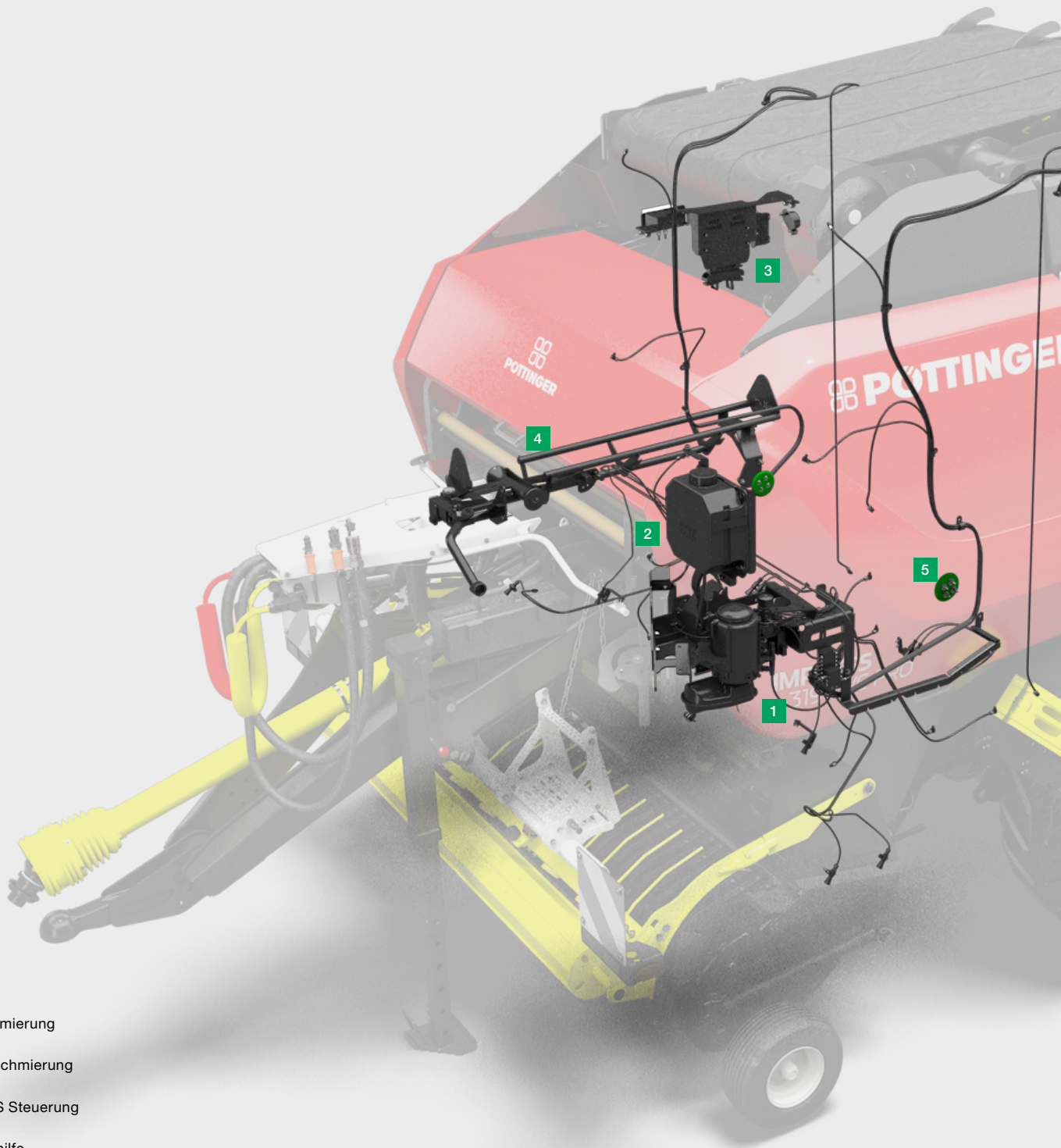
Einfache Bedienung, komfortabler Rollenwechsel und schnelle Wartung erhöhen den Spaß am Umgang mit der Maschine und steigern die Motivation des Fahrers. Motivierte Fahrer identifizieren sich stärker mit der Maschine und gehen folglich sorgsam mit ihr um. Ein Gewinn für alle Beteiligten.

Zeitgewinn durch Heckklappenautomatik

Stéphane Simon von GAEC Simon Frankreich ist begeistert: „Die IMPRESS bietet mir maximale Vielseitigkeit im Einsatz, egal ob für Gras oder Stroh. Bei der Arbeit kann ich die Aufnahmequalität und Leistung der Pendel-Pick-up, die hohe Schnittqualität mit den 32 Wendemessern sowie die perfekte Ballenform mit hoher Dichte erleben. Besonders genieße ich die Heckklappenautomatik, die mir viel Zeitgewinn gebracht hat.“

Stéphane Simon
Betriebsleiter
Normandie | Frankreich

Komfort



- 1** Fettschmierung
- 2** Kettenschmierung
- 3** ISOBUS Steuerung
- 4** Beladehilfe
- 5** Feuchtemesser



Maximaler Arbeitskomfort

Die PÖTTINGER IMPRESS ist auf hohen Bedienkomfort ausgelegt. Selbstverständlich ist da eine Kettenschmierung, einzigartig die EASY MOVE Messerschublade. Neben der Hardware kann Ihnen auch Software den Alltag erleichtern. Darauf wurde besonders bei den PRO Modellen fokussiert.

Fettschmierung

Schnell erledigt

Kettenschmierung

Großer Vorratsbehälter

ISOBUS Steuerung für Automatikfunktionen

Erleichtern Ihnen den Arbeitstag

Beladehilfe

Vereinfachtes Wechseln des Bindemittels

Feuchtemesser

Maximale Tagesauslastung bei Trockengut

Beleuchtung

Erleichtert die Arbeit auch bei Nacht

EASY MOVE

Mehr Komfort

Komfort



EASY MOVE

Einzigartig bei Rundballenpressen

Auszieh- oder schwenkbare Messerbalken kennt man vor allem vom Ladewagen. Die PÖTTINGER IMPRESS ermöglicht diesen Komfort nun auch bei Rundballenpressen. Das Resultat ist ein Arbeiten in aufrechter Körperhaltung und außerhalb des Gefahrenbereichs der Heckklappe. Ergonomisch und sicher.

Die Messergruppenschaltung kann ohne Ausziehen des Balkens betätigt werden. Blindmesser werden durch die obenliegende Schneidwerksanordnung der IMPRESS nicht benötigt. Die Messerschlitze bleiben stets sauber.

Messerwechsel

Der Messerwechsel ist einfach und schnell.

- Pick-up absenken, Messer ausschwenken
- Zylinder abnehmen, Schneidwerk entriegeln und herausziehen
- Messer entriegeln
- Messer wenden, entnehmen oder neu gruppieren
- Messer verriegeln
- Schneidwerk einschieben, Zylinder einhängen, Messer einschwenken

Das Schlüsselwerkzeug, der Schneidwerkshebel ist dabei griffbereit an der Presse positioniert. Er wird für die mechanischen Funktionen wie Entriegelung und Vorwahl benötigt.

Fehlbedienungen sind dank ausgeklügelter Mechanik ausgeschlossen, da der Messerbalken nicht eingeschoben werden kann, wenn die Messer nicht verriegelt sind.



Gruppenschaltung

Die mechanische Messergruppenschaltung ist bei IMPRESS MASTER und PRO Modellen serienmäßig. Die Vorwahl erfolgt durch Verdrehen der Schaltwellen mit dem Schneidwerkshebel, die Gruppierung durch manuelles Aufstecken der Messer auf die beiden Schaltwellen. Eine Fixposition ermöglicht die Gruppierung von Messern, die immer eingeschwenkt werden. Optional kann die Gruppenschaltung bei PRO Modellen hydraulisch erfolgen.



TWIN BLADE

Scharfe Messer im Handumdrehen.

Mit den serienmäßigen TWIN BLADE Wendemessern haben Sie doppelte Standzeit in einem Messersatz. In Kombination mit der EASY MOVE Messerschublade wird Messerwechsel zum Kinderspiel, das spart Arbeitszeit und motiviert Mitarbeiter.

Druckluftreinigung

Lassen Sie den Schmutz da wo er herkommt – auf dem Feld. Ein zeitnahe Ausblasen vereinfacht die Reinigung der Maschine enorm. Die optionale Schlauchtrommel mit Reinigungslanze ist oberhalb der Deichsel montiert und ist 180° schwenkbar.

Diese Option ist für Maschinen mit Druckluftbremsanlage verfügbar.

Feuchtemesser

Die Feuchtigkeit bestimmt über die Lagerfähigkeit des Trockenguts. Diese haben Sie mit dem optionalen Feuchtemesser über den ganzen Tagesverlauf auf dem Terminal im Blick. Das ermöglicht das Pressen bis zur letzten Minute. Ein Absteigen und manuelles Messen der Ballen sowie das Mitführen eines separaten Messgerätes entfällt. Optional für PRO Modelle verfügbar.

Komfort



Rollenvorrat

Serienmäßig verfügen alle IMPRESS Modelle über zwei Reserverollen-Halterungen. So können in Verbindung mit der zweiten Rollenaufnahme der Bindung bis zu 4 Rollen Bindemittel mitgeführt werden.

Beladehilfe

Das Beladen der Bindeeinrichtung erfordert stets das Anheben der schweren Rollen.

Mit der optionalen Beladehilfe wird dieser Vorgang wesentlich vereinfacht.

Die rechte Reserverollen-Halterung wird zur Beladehilfe. Die Rolle muss nur in die gewünschte Rollenaufnahme geschoben werden. Gleitrollen vereinfachen den Vorgang und schützen das Bindemittel.

Beleuchtung

Im Sommer werden die Arbeitstage lang und im Herbst das Tageslicht knapp. Was auch kommt, mit dem optionalen

Beleuchtungspaket haben Sie immer alles im Blick. Die Aktivierung des Arbeitslichts erfolgt bequem vom Traktorsitz aus am Terminal. LED-Scheinwerfer leuchten zuverlässig den Bereich hinter der Presse zur Ballenablage aus. Eine LED-Leiste beleuchtet zudem den Einzugsbereich von Pick-up und Rotor. Unter den Seitenklappen und unter der Abdeckung der Bindung befinden sich zudem separat schaltbare LED-Leisten, die Ihnen Wartung und den Wechsel des Bindemittels erleichtern.

Kameraausstattung

Mit der optionalen Kameraausstattung können Sie den Ballenauswurf besser einsehen. Lassen Sie das Bild auf ein kompatibles Traktor-Terminal oder einen optionalen Monitor übertragen. Dieser kann im Splitscreen bis zu 4 Kamerabilder gleichzeitig darstellen. Kameras helfen besonders in Hanglagen, da Sie unmittelbar im Blick haben, wie der Ballen die Ballenkammer verlässt. So können Sie im Notfall schneller reagieren.



Netzautomatik

Alle IMPRESS Modelle sind serienmäßig mit einer Netzautomatik ausgestattet. Die Bindung startet zeitverzögert nach dem „Voll-Signal“. Die Verzögerungszeit ist dabei individuell einstellbar.

PRO Modelle verfügen zusätzlich über die Option des Bindestarts nach Stillstand, wodurch der Bindevorgang automatisch nach „Voll-Signal“ und Stillstand des Gespanns startet. Somit ist sichergestellt, dass keine weitere Gutaufnahme erfolgt.



Pick-up-Automatik

Besonders in Hanglagen und bei kleinen Flächenstrukturen muss oftmals zurückgesetzt werden. Hierbei übernimmt die Automatikfunktion der IMPRESS PRO das Anheben der Pick-up. Das entlastet den Fahrer und schont die Grasnarbe. Das Anheben der Pick-up kann sowohl über das Bindesignal oder, wenn verfügbar, über das Rückfahrsignal des Traktors ausgelöst werden.

Heckklappen-automatik

Nach dem Bindungsende können Sie die Heckklappe der PRO Modelle automatisch öffnen lassen. Verfügt die Maschine über eine Ballenrampe, so wird man über den Ballenauswurf informiert. Hat der Ballen die Rampe verlassen, schließt die Klappe wieder automatisch. Kürzeste Stillstandszeiten und maximaler Durchsatz sind somit unabhängig vom Fahrer über den Tag garantiert.

Schneidwerks-automatik

Bei unregelmäßigen Schwaden oder beim Fahren an der Durchsatzgrenze lassen sich Blockaden nicht vermeiden. Wichtig ist dann die schnelle Beseitigung. Mit einem Knopfdruck sind die Messer der IMPRESS drucklos geschaltet und die Blockade löst sich. Dreht der Rotor wieder, übernimmt die Automatikfunktion das Einschwenken der Messer für Sie. Optional bei PRO Modellen.

Ballenfangfunktion

IMPRESS V PRO kann zusätzlich mit einer Ballenfangfunktion ausgestattet werden. Die Heckklappe öffnet dann nur so weit, dass der Ballen zwar ausgeworfen, aber noch festgehalten wird.

Komfort



Mehr als nur Deichsel

Die Deichsel der IMPRESS ist sowohl für die Oben- als auch Untenanhängung verwendbar. Durch Spindeln und eine Feilverzahnung lässt sich die Ankoppelhöhe perfekt auf den Traktor abstimmen.

Eine hydraulische Knickdeichsel ist optional für PRO Modelle verfügbar. Diese ist gedämpft und sorgt für erhöhten Fahrkomfort.

Sie ermöglicht die schnelle und einfache Anpassung der Koppelhöhe bei wechselnden Traktoren. Kommt es zum Futterstau im Pick-up-Bereich, kann das Anheben der Knickdeichsel mehr Raum zum Passieren des Materials schaffen.

Auch schwierige Feldeinfahrten können durch die Verstellmöglichkeit der hydraulischen Knickdeichsel einfach überwunden werden.

Für jeden passend

Durch ein umfangreiches Zugösenprogramm lässt sich die IMPRESS optimal an Ihren Traktor anpassen. Verlängerte Varianten sind bei Breit- oder Zwillingsbereifung notwendig.

Sichere Fahrt

Alle Pressen sind mit Druckluft- oder mit hydraulischer Bremsanlage verfügbar. Dies sorgt für sicheres Fahren im unwegsamen Gelände oder bei hohen Transportgeschwindigkeiten auf der Straße.

Je nach länderspezifischen Bestimmungen sind die Solo-Pressen auch ohne Bremsanlage verfügbar.

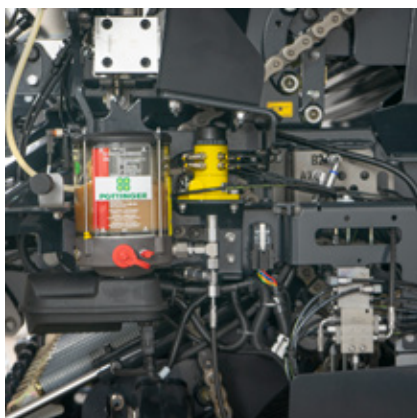


Durchdachter Antrieb

Mit der Verlagerung aller mechanischen Antriebe auf die linke und aller elektronischen Komponenten sowie hydraulischen Antriebe auf die rechte Seite, wurde ein sehr aufgeräumtes Maschinenkonzept geschaffen.

Der Antrieb erfolgt bei der IMPRESS V und den IMPRESS MASTER Modellen über die 540er Zapfwelle. Bei den IMPRESS PRO Modellen über eine 1000er.

Optional ist die 1000er Antriebsdrehzahl auch für weitere Modelle verfügbar.



Servicecounter

Wer hat wann das letzte Mal geschmiert?

Besonders bei großen Maschinenparks oder bei wechselndem Personal ist dies schnell vergessen. In der Folge kommt es zu zuviel oder zuwenig Schmierung. Das kann Auswirkungen auf die Lebensdauer von vielen Komponenten haben.

Mit dem serienmäßigen Servicecounter hält die Maschine die Intervalle selbst im Blick und informiert den Fahrer über den Wartungsbedarf.

Fettschmierung

MASTER Modelle verfügen über Schmierleisten für die Lagerstellen mit kurzen Schmierintervallen.

Bei PRO Modellen werden diese Schmierstellen durch zwei Progressivverteiler versorgt. Dies erübrigt die zeitaufwendige Suche nach Schmiernippeln.

Eine automatische Schmieranlage ist ebenfalls optional für PRO Modelle verfügbar. Hier muss lediglich der Vorrat aufgefüllt werden.

Kettenschmierung

Eine Kettenschmierung ist essenziell für eine lange Lebensdauer der Ketten und ist daher serienmäßig auf allen IMPRESS Modellen verbaut.

Dadurch erfolgt die Schmierung der Ketten kontinuierlich und sorgt für eine hohe Standzeit.

Die Schmiermenge ist voreingestellt und es bedarf nur der regelmäßigen Füllung des Vorratsbehälters.

Höchste Futterqualität



Alles mit, aber sauber

Einerseits sollen Aufnahmeverluste so gering wie möglich gehalten werden, andererseits die Aufnahme von Schmutz und somit der Eintrag von Clostridien und Colibakterien in das Futter vermieden. Diese Butter- und Essigsäurebildner würden die Silagequalität erheblich mindern.

Gefragt sind also Heugeräte, die möglichst dicht am Boden arbeiten können, ohne in diesen einzustecken. Eine Einhaltung der richtigen Stoppelhöhe von 5-7 cm reduziert das Risiko vom Schmutzeintrag zusätzlich, da die Geräte nicht mehr so dicht am Boden arbeiten müssen, um das Futter sauber mitzunehmen. Gleichzeitig bleibt dem Gras ausreichend Restassimilationsfläche, um schneller wieder auszutreiben. Sind die Flächen nicht eben, ist besonders auf die Bodenangepassungsfähigkeit der Geräte zu achten.

Nichts zu verlieren

Die Fläche ist geräumt, aber das Geld liegt noch auf dem Feld. Oftmals nur schwer zu erfassen sind dabei Bröckelverluste. Das bedeutet Pflanzenmaterial, welches durch das Bearbeiten vom Mähen, Aufbereiten, Zetten, Schwaden bis hin zum Pressen ungewollt so zerkleinert wird, dass es bis auf dem Boden zwischen den Stoppeln sackt und dort vom nachfolgenden Gerät nicht mehr erfasst werden kann.

Reduzierte Drehzahlen verringern die Gefahr des „Zerschlagens“ des Futters. Je trockener das Futter, desto höher das Risiko. Zudem hilft eine höhere Stoppellänge gegen das Durchfallen der Pflanzenteile bis auf den Boden. Luzerne gilt als besonders sensibel bei der Ernte. Hier fallen die wertvollen Blätter schnell vom Stängel, was einen enormen Nährstoffverlust bedeutet. Bröckelverluste lassen sich aber nie vollständig verhindern.



Sichere Sache

Höchster Energiegehalt durch optimale Gärung ist oberstes Ziel. Ist das energiereiche Futter sauber aufgesammelt, muss es fest zum Ballen verpresst werden, um Lufteinschlüsse zu vermeiden. Die Schnittqualität dient dabei nicht nur eine gute Futterstruktur zu schaffen, sondern hilft auch den Ballen noch fester zu verdichten. Je kürzer der Schnitt desto besser. Ist der Ballen geformt, muss er abgebunden werden. Dabei gilt es die Form zu behalten und Lufteinschluss zu verhindern und das bis nach dem Einwickeln mit Stretchfolie. Dringt Luft ein, bilden sich Hefen und die Futterqualität sinkt. Mit dem Pressen von Rundballen pressen Sie mit jedem Ballen einen kleinen Silo. Diese sind perfekt zum Mischen verschiedener Qualitäten und aerob stabil, da sie schnell verbraucht sind.

Kurzchnitt und Mantelfolie für beste Futterqualität

„Unser Ziel ist es, bestmögliche Futterqualität zu produzieren - das ist uns sehr wichtig und die IMPRESS ist dafür die beste Wahl.“

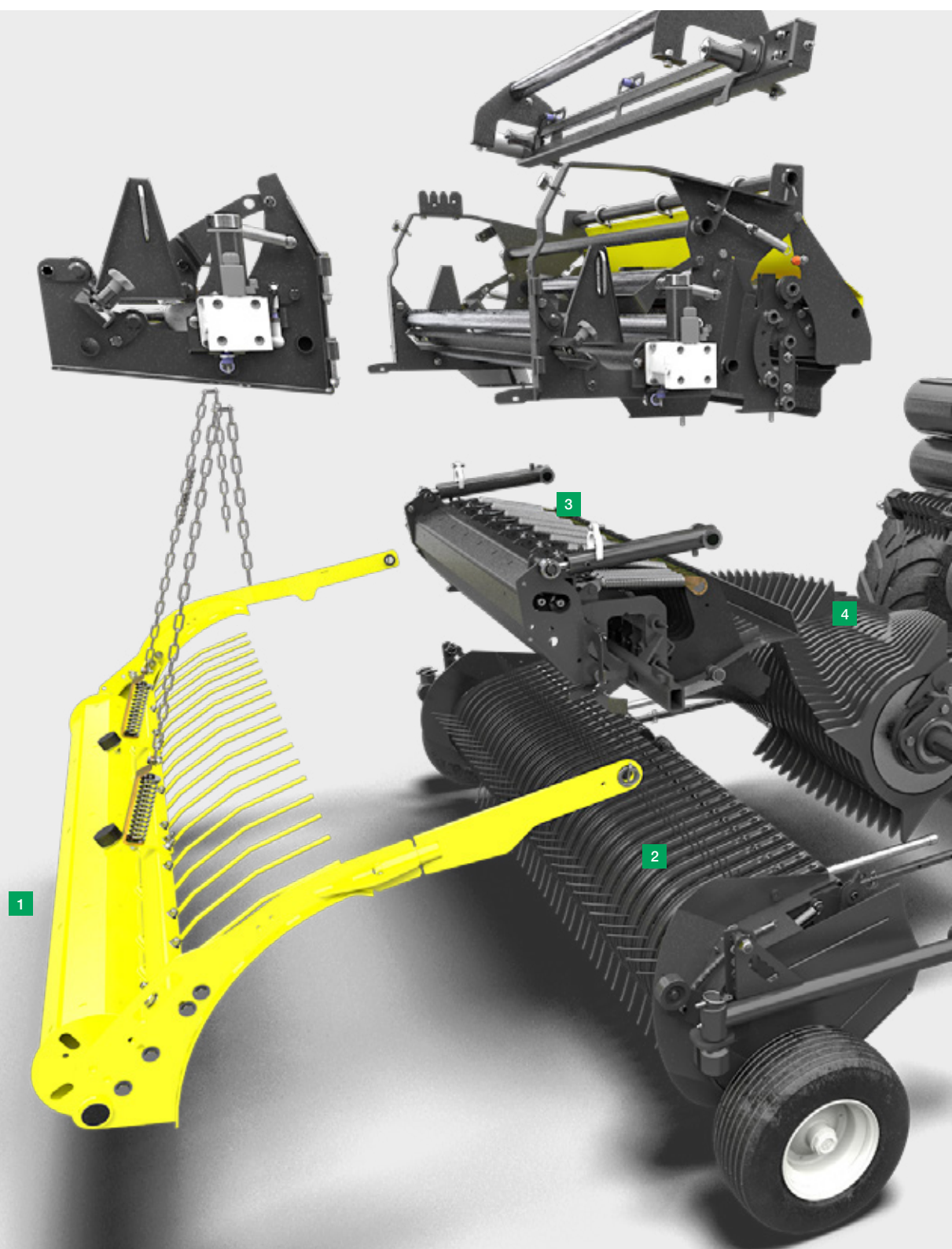
Die 32 Messer und der oben liegende Messerbalken (Messerwechsel im Stehen) bieten uns einen großen Vorteil gegenüber den Maschinen anderer Hersteller.

Mit der Mantelfolienbindung wird der Ballen straffer zusammengehalten, was ebenso den Lufteinschluss verhindert und somit die Futterqualität sichert. Zudem sind die entstehenden kompakten, formschönen Ballen einfacher im Handling bei Transport und Lagerung und bieten einen bessern Schutz vor Beschädigung.

Mehrheitlich setzen wir die IMPRESS in Silage und Stroh ein. Auch Gerstenstroh haben wir damit schon mit 32 Messern geschnitten und bekamen sehr gutes Feedback von unseren Kunden.“

Thomas & Josef Lustenberger
Landwirte und Lohnunternehmer
Seetal im Kt. Luzern | Schweiz

Höchste Futterqualität



1 Schwadrolle

2 Pick-up

3 Schneidwerk

4 Rotor

5 Räum rotor



Höchste Futterqualität

Mit der IMPRESS können Sie die bestmögliche Futterqualität erzielen. Das Resultat sind gesunde, leistungsfähige Tiere und auf der anderen Seite auch saubere, ertragreiche Grasnarben. Das maximiert Ihre Wirtschaftlichkeit langfristig.

Schwadrolle

Sorgt für einen gleichmäßigen Futterstrom

Pick-up

Sammelt das Futter sauber und schonend auf

Schneidwerk

Schneidet das Erntegut gleichmäßig auf bis zu 36 mm über die gesamte Ballenbreite

Rotor

Zieht das Futter durch die Messer und führt es tangential in die Ballenkammer ein

Räumerrotor

Führt wertvolle Blattanteile in den Futterstrom zurück

Mantelfolienbindung

Verhindert die Nachdehnung des Ballens

Weichkerneinrichtung

Ermöglicht optimalen Pressdruck für jeden Anwendungszweck

Höchste Futterqualität



Pick-up / Rotor

Perfekte Konturanpassung - dank beidseitigem 120 mm Pendelweg - zeichnet die Pick-up der IMPRESS aus. Dank Kurvenbahnsteuerung der 5 Zinkenreihen kann die Pick-up langsamer drehen und das Futter wird bis zum Rotor geführt. Kommt es zum Bodenkontakt sind die schleppend angeordneten Zinken weniger aggressiv, sodass weniger Rohasche aufgenommen wird.

Die behutsame Führung des Futters zum Rotor kämmt das Material weniger aus und sorgt somit für eine bessere Schnittqualität. Die sanfte Aufnahme reduziert auch die Bröckel- bzw. Aufnahmeverluste.

Der Rotor übernimmt das Futter zuverlässig, sorgt für einen ziehenden Schnitt und für höchste Schnittqualität.

Das Futter wird bei der IMPRESS vom Rotor getragen und nicht über den Rotorboden geschoben. Durch den tangentialen Gutfluss wird das Erntegut einfach in die Ballenrotation aufgenommen. Der Rotor muss es nicht in den Ballen pressen. Das schont das Futter und Material.

Räumerrotor

Je kürzer der Schnitt, je brüchiger das Material, desto höher das Risiko, dass Bröckelverluste in der Presskammer entstehen. Dabei kann Material zwischen Walzen und Riemen entweichen.

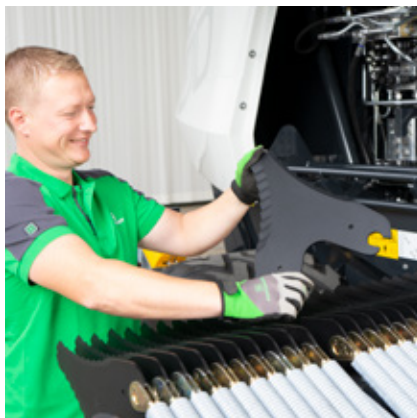
Die IMPRESS jedoch führt die wertvollen Verluste, welche in der vorderen Presskammer entstehen, über einen Schacht und einen Rotor aktiv zurück in den Gutstrom. Nach unten hin verschließt ein entnehmbares Bodenblech den möglichen Ausweg aus der Kammer.

Besonders bei den variablen Modellen können so die Verluste auf ein absolutes Minimum reduziert werden.



Kurzchnitt bis zum Rand

Die theoretische Schnittlänge von 36 mm wird über die ganze Kammerbreite bis zum Rand eingehalten. Der Ballen kann somit gleichmäßiger hoch verdichtet werden. Die Schnittlänge von 36 mm ist einzigartig und ist Schnittqualität auf Ladewagenniveau. Kurzchnittballen der IMPRESS bleiben auch im Stroh stabil. Die Bindung über den Rand hinaus stabilisiert die Kanten zusätzlich.



Einzelmessersicherung

36 mm Schnittlänge lassen nicht viel Raum für das Passieren von Fremdkörpern. Umso wichtiger ist eine hervorragende Einzelmessersicherung. Die Einzelmessersicherung der IMPRESS löst zuverlässig nur dort aus, wo sie benötigt wird. Alle anderen Messer bleiben aktiv und halten die Schnittqualität hoch. Das ausgelöste Messer kehrt unmittelbar nach dem Passieren des Fremdkörpers in ihre Ausgangsposition zurück. Die Messer werden so vor Bruch und die Gesundheit Ihrer Tiere geschützt.

TWIN BLADE

Scharfe Klingen sorgen für einen sauberen, leichten Schnitt. Durch das Wenden der Klinge hat man wieder einen scharfen Satz im Einsatz. Die Schnittqualität bleibt somit konstant hoch. Für besonders steinige Gebiete gibt es eine DURASTAR Ausführung. Diese ist besonders widerstandsfähig.

Optimale Verdichtung

In der Silage werden in der Regel hohe Pressdichten von ca. 180 kg TM/m³ angestrebt. Für eine optimale Ballenbelüftung bei der Bergung von Belüftungsheu wird jedoch nur eine Dichte von 80-120 kg TM/m³ benötigt. Während sich ein weicher Kern bei der Festkammerpresse systembedingt ausbildet, kann man bei den variablen Modellen den Pressdruck in 3 Zonen stufenlos einstellen. So können Sie mit allen IMPRESS unter jeder Bedingung optimale Ballen mit einem geringen Durchströmwiderstand erzeugen. Das Futter trocknet rasch und der Nährwert bleibt erhalten.

Höchste Futterqualität



Knallhart versiegelt

Die Verwendung einer Mantelfolie verhindert das Ausdehnen des Ballens beim Verlassen der Ballenkammer.

In Abhängigkeit der applizierten Netzlagen und des verwendeten Netzes können sich die Ballen nach dem Ausstoß um bis zu 3 cm im Durchmesser ausdehnen. Diese Ausdehnung entspricht einem Volumen von 70 l bei einem Ballendurchmesser von 1,25 m. In das entstandene „zusätzliche“ Volumen kann Luft in den Ballen eindringen, welche den Gärprozess hemmt.

Eine Mantelfolie kann mehr vorgespannt werden und verhindert so die Ausdehnung. Die Dichte im Ballen bleibt konstant und es kann keine Luft eindringen.

Der Gärprozess kann optimal ablaufen.

Rundumschutz

Die über die ganze Breite oder darüber hinaus fest gespannte Mantelfolie verhindert eine Schulterbildung und sorgt für saubere Kanten des Ballens. Somit wird weniger Luft beim späteren Wickelvorgang eingeschlossen - ein zusätzlicher Garant für hohe Futterqualität.

Eine Beschädigung der Folie führt zum Eindringen von Sauerstoff. An dieser Stelle führen Hefen zur Entstehung von Schimmel.

Eine Mantelfolie verringert dieses Risiko deutlich, da insgesamt eine gleichmäßigere Lagenzahl um den Ballen herum generiert wird. Das macht ihn weniger anfällig gegen Beschädigungen durch Stoppeln, Tiere oder Transport.



Verbesserte Lagerung

Die Mantelfolie sorgt für einen verbesserten Schutz auf der sensiblen Mantelfläche und hält den Ballen perfekt in seiner Zylinderform, was Transport und Lagerung vereinfacht. Bei der empfohlenen, stehenden Lagerung entsteht ein Druck nach außen, welcher die Folienlagen zusätzlich zusammen presst.

Wird der Ballen geöffnet, trennt sich die Folie sauber vom Futter, auch bei Frost.



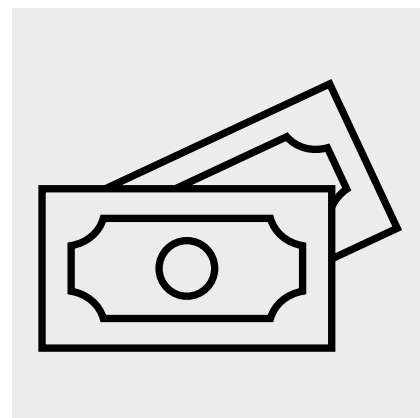
Sicher

Die Folienbindeeinheit der PÖTTINGER IMPRESS arbeitet mit einem Zopfbinde. Das sorgt für sicheren Einzug, sicheres Abschlagen und Halten der Folie unter allen Einsatzbedingungen. Mit der Breitzieheinheit wird die bis zu 1.400 mm breite Folie über die Ballenkanten hinaus gelegt. Die Bremskraft der Rolle, die für die Vorspannung sorgt, kann von der Traktorkabine aus verstellt werden. Ebenso die Lagenzahl - wir empfehlen 4-5 Lagen.



Nachhaltig

Bei der Verwendung von Mantelfolie in Kombination mit einer Stretchfolie zum Einwickeln des Silageballens werden zwei gleiche Arten von Folie aufeinander aufgetragen. Dies bedeutet, dass sie auch zum Entsorgen nicht mehr voneinander getrennt werden müssen. Dies erleichtert Ihnen einerseits die Arbeit, schont aber auf der anderen Seite die Umwelt. Die Folien lassen sich so wesentlich einfacher und effizienter recyceln.



Wirtschaftlich

Durch die Verwendung einer Mantelfolie steigern Sie Ihre Futterqualität und somit die Leistung Ihrer Tiere. Die reduzierte Nachdehnung der Ballen hält die Ballen in Form, sodass sie weniger Lagerplatz benötigen. Je nach Einsatzbedingung kann die Lagenanzahl der Stretchfolie beim Wickelvorgang um 2 reduziert werden, wenn der Ballen mit 4-5 Lagen Mantelfolie gebunden wurde.

Festkammerpressen





Festkammerpressen



Zuverlässige Technik

Festkammerpressen eignen sich für alle Einsatzverhältnisse, sind aber als Silage-Spezialisten bekannt. Der robuste Aufbau mit 18 Presswalzen sorgt für sichere Ballenrotation bei höchsten Pressdrücken und kürzesten Schnittlängen. 36 mm erreicht die PRO beim Einsatz aller 32 Messer, die MASTER 72 mm mit 16 Messern.

Der Antrieb der Presskammer über 5/4" Hochleistungs-Rollenketten mit automatischer Kettenschmierung und -spannung ist langlebig und zuverlässig. Die Spanner verfügen über eindeutige Indikatoren zur einfachen Nachstellung.

Kammeraufbau

Die 1,20 x 1,25 m große Presskammer verfügt über 18 kettengetriebene Presswalzen. Davon sind neben den 4 Starterwalzen die 6 Hauptpresswalzen besonders robust mit 4,5 mm Wandstärke ausgeführt und haben eine aktive Form. Die restlichen 8 Walzen sind formgebend und deshalb gewichtsoptimiert mit 3,5 mm ausgeführt. Alle Walzen sind in großdimensionierten 50 mm Pendelrollenlagern gelagert. Die Heckklappe ist hydraulisch verriegelt und ermittelt den Pressdruck.



Solide Ausstattung

Alle IMPRESS F sind mit einer 2,05 m breiten, gesteuerten Pendel-Pick-up mit Schwebefunktion ausgestattet. Optional oder bei PRO serienmäßig ist sie sogar 2,30 m breit. Ein beweglicher Förderboden zur Beseitigung von Verstopfungen ist ebenfalls Serie. Die Pressdichtenverstellung und die Netzbindung kann bei allen Festkammer-Modellen vom Terminal aus bedient werden.

Exklusiv bei PRO

PRO steht für das Kurzschnittschneidwerk mit 32 Messern und einer theoretischen Schnittlänge von 36 mm. Zudem verfügt die PRO über eine 2,30 m breite Pendel-Pick-up. Sie kann mit einer Folienbindung und weiteren Komfortfeatures ausgerüstet werden, bietet umfangreiche Automatikfunktionen und kann auf Wunsch mittels ISOBUS gesteuert werden.

Festkammerpressen



IMPRESS 3130 F MASTER

Serienausstattung:

- Kammer*: 1,20 x 1,25 m
- Antriebsdrehzahl 540 U/min
- Weitwinkel-Gelenkwelle mit Nockenschaltkupplung
- 2,05 m Pendel-Pick-up
- Rollenniederhalter
- Doppelzinkenrotor 650 mm mit 6 mm Zinken
- 16 Messer (TWIN BLADE) Schneidwerk
- EASY MOVE Messerbalken
- Mechanische Gruppenschaltung
- 18 Presswalzen
- Netzbindung
- 2 Reserverollen-Halterungen
- Automatische Kettenschmierung
- Schmierleisten für Fettschmierung
- Bedieneinheit SELECT CONTROL
- Bereifung 380/55-17"

Automatikfunktionen:

- Netzautomatik (Zeit)

Leistungsanforderungen:

- Motor: 59 kW / 80 PS
- Zapfwelle: 540 / 1000 U/min
- Hydraulik: 2 DW / 1 FR
- Elektronik: 3-poliger Cob-Stecker, 7-poliger Licht-Stecker

IMPRESS 3130 F PRO

Serienausstattung:

- Kammer*: 1,20 x 1,25 m
- Antriebsdrehzahl 1000 U/min
- Weitwinkel-Gelenkwelle mit Nockenschaltkupplung
- 2,30 m Pendel-Pick-up
- Rollenniederhalter
- Einzelzinkenrotor 650 mm mit 10 mm Zinken
- 32 Messer (TWIN BLADE) Schneidwerk
- EASY MOVE Messerbalken
- Mechanische Gruppenschaltung
- 18 Presswalzen
- Netzbindung
- 2 Reserverollen-Halterungen
- Automatische Kettenschmierung
- Progressivverteiler für Fettschmierung
- ISOBUS-fähig ohne Terminal
- Bereifung 500/50-17"

Automatikfunktionen:

- Netzautomatik (Zeit oder Geschwindigkeit**)
- Pick-up-Automatik (Bindung oder Fahrtrichtung)
- Heckklappenautomatik (Halb- oder Vollautomatik**)
- Schneidwerksautomatik

Leistungsanforderungen:

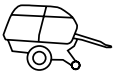
- Motor: 74 kW / 100 PS
- Zapfwelle: 1000 U/min
- Hydraulik: Load Sensing
- Elektronik: ISOBUS Stecker, 7-poliger Licht-Stecker

* Durch Nachdehnung des Ballens kann die tatsächliche Ballengröße abweichen.

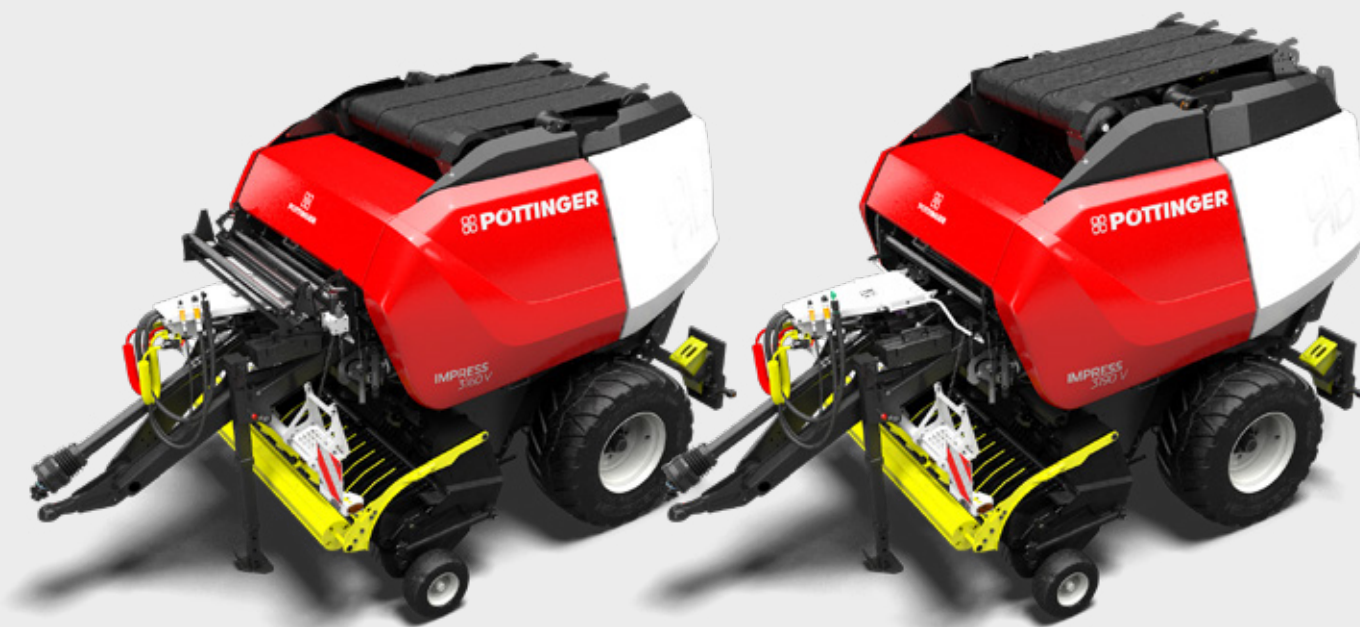
** bedingt durch Zusatzausstattung

Variable Pressen





Variable Pressen



Für alle Einsatzverhältnisse

Die IMPRESS V MASTER und PRO sind variable Ballenpressen, welche für den Einsatz in allen Erntegütern geschaffen sind. Dank tangentialem Gutfluss ist ein sicherer Ballenstart auch bei kurzgeschnittenem trockenem Stroh oder nasser Silage immer gewährleistet. Diese Baureihen verfügen über Schneidwerke mit 16 oder 32 Messern.

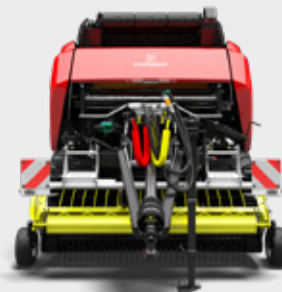
Die IMPRESS V besitzt kein Schneidwerk und ist speziell auf Trockengüter abgestimmt.

Kammeraufbau

3 Endlosriemen formen den Ballen. Sie sind durch 2 hydraulische Riemenspanner immer optimal gespannt. Das „Vorkammer-System“ mit 4 Starterwalzen sorgt für einen sicheren Ballenstart. Die Riemen werden von Reinigungswalzen und Abstreifern sauber gehalten. Zudem sind die Riemen gegen das seitliche Wandern zwangsgeführt.

Die Riemengeschwindigkeit ist auf alle Erntegüter abgestimmt.

IMPRESS 3160 V / 3190 V



Solide Ausstattung

Alle IMPRESS V sind mit einer 2,05 m breiten, gesteuerten Pendel-Pick-up mit Schwebefunktion ausgestattet. Optional bzw. bei PRO serienmäßig ist sie sogar 2,30 m breit. Ein beweglicher Förderboden zur Beseitigung von Verstopfungen ist ebenfalls Serie. Die Pressdichtenverstellung, die 3-Zonen-Weichkerneinrichtung, der Ballendurchmesser sowie die Netzbindung kann bei allen V Modellen vom Terminal aus bedient werden.

Exklusiv bei PRO

PRO steht für das Kurzschnittschneidwerk mit 32 Messern und einer theoretischen Schnittlänge von 36 mm. Zudem verfügen die PRO Modelle über eine 2,30 m breite Pendel-Pick-up. Sie kann mit einer Folienbindung und weiteren Komfortfeatures ausgerüstet werden, bietet umfangreiche Automatikfunktionen und kann auf Wunsch mittels ISOBUS gesteuert werden.

Variable Pressen



IMPRESS V

Serienausstattung:

- Kammer*:
3160 V: 1,20 x 0,80 – 1,55 m
3190 V: 1,20 x 0,90 – 1,85 m
- Antriebsdrehzahl 540 U/min
- Weitwinkel-Gelenkwelle mit Nockenschaltkupplung
- 2,05 m Pendel-Pick-up
- Rollenniederhalter
- Förderrotor 650 mm mit 10 mm Zinken
- Kein Schneidwerk
- 3 Endlosriemen
- Erhöhte Riemendrehzahl
- Weichkerneinrichtung
- Netzbindung
- 2 Reserverollen-Halterungen
- Automatische Kettenschmierung
- Schmierleisten für Fettschmierung
- Bedieneinheit SELECT CONTROL
- Bereifung 380/55-17"

Automatikfunktionen:

- Netzautomatik (Zeit)

Leistungsanforderungen:

- Motor: 52 kW / 70 PS
- Zapfwelle: 540 / 1000 U/min
- Hydraulik: 1 EW / 1 DW / 1 FR
- Elektronik: 3-poliger Cob-Stecker, 7-poliger Licht-Stecker

IMPRESS V MASTER

Serienausstattung:

- Kammer*:
3160 V: 1,20 x 0,80 – 1,55 m
3190 V: 1,20 x 0,90 – 1,85 m
- Antriebsdrehzahl 540 U/min
- Weitwinkel-Gelenkwelle mit Nockenschaltkupplung
- 2,05 m Pendel-Pick-up
- Rollenniederhalter
- Doppelzinkenrotor 650 mm mit 6 mm Zinken
- 16 Messer (TWIN BLADE) Schneidwerk
- EASY MOVE Messerbalken
- Mechanische Gruppenschaltung
- 3 Endlosriemen
- Weichkerneinrichtung
- Netzbindung
- 2 Reserverollen-Halterungen
- Automatische Kettenschmierung
- Schmierleisten für Fettschmierung
- Bedieneinheit SELECT CONTROL
- Bereifung 380/55-17"

Automatikfunktionen:

- Netzautomatik (Zeit)

Leistungsanforderungen:

- Motor: 59 kW / 80 PS
- Zapfwelle: 540 / 1000 U/min
- Hydraulik: 1 EW / 2 DW / 1 FR
- Elektronik: 3-poliger Cob-Stecker, 7-poliger Licht-Stecker

IMPRESS V PRO

Serienausstattung:

- Kammer*:
3160 V: 1,20 x 0,80 – 1,55 m
3190 V: 1,20 x 0,90 – 1,85 m
- Antriebsdrehzahl 1000 U/min
- Weitwinkel-Gelenkwelle mit Nockenschaltkupplung
- 2,30 m Pendel-Pick-up
- Rollenniederhalter
- Einzelzinkenrotor 650 mm mit 10 mm Zinken
- 32 Messer (TWIN BLADE) Schneidwerk
- EASY MOVE Messerbalken
- Mechanische Gruppenschaltung
- 3 Endlosriemen
- Weichkerneinrichtung
- Netzbindung
- 2 Reserverollen-Halterungen
- Automatische Kettenschmierung
- Progressivverteiler für Fettschmierung
- ISOBUS-fähig ohne Terminal
- Bereifung 500/50-17"

Automatikfunktionen:

- Netzautomatik (Zeit oder Geschwindigkeit**)
- Pick-up-Automatik (Bindung oder Fahrtrichtung)
- Heckklappenautomatik (Halb- oder Vollautomatik**)
- Ballenfänger**
- Schneidwerksautomatik

Leistungsanforderungen:

- Motor: 74 kW / 100 PS
- Zapfwelle: 1000 U/min
- Hydraulik: Load Sensing
- Elektronik: ISOBUS Stecker, 7-poliger Licht-Stecker

* Durch Nachdehnung des Ballens kann die tatsächliche Ballengröße abweichen.

** bedingt durch Zusatzausstattung

Press-Wickelkombinationen





Press-Wickelkombinationen



Zuverlässigkeit

Die Einsatzsicherheit einer Maschine ist essenziell für jeden Landwirt und Lohnunternehmer. Der Ausfall einer Maschine kann schnell einen bedeutenden wirtschaftlichen Schaden mit sich ziehen.

Die IMPRESS FC / VC PRO sind auf Zuverlässigkeit getrimmt. Die gesteuerte Pendel-Pick-up sammelt jegliches Erntegut, auch in schwierigem Gelände sauber auf und übergibt es dem Rotor. Dieser fördert es überkopf, tangential in die Ballenkammer. Ein sicherer Ballenstart, auch beim Einsatz der vollen Messeranzahl von 32 Messern, ist immer gewährleistet. Die Bindung erfolgt zuverlässig mit Netz oder Mantelfolie.

Die Press-Wickelkombination überzeugt mit sicherer Ballenübergabe auch in schwierigen Hanglagen.

Einsatzvariabilität

Die Einsatzbedingungen wechseln stetig. Das Erntegut können wir beeinflussen, das Wetter jedoch nicht. Die IMPRESS Press-Wickelkombination lässt sich jedoch an jede Situation anpassen.

Die IMPRESS FC / VC PRO verfügt über eine Gruppenschaltung, mit der sich die Messerzahl schnell anpassen lässt. Auf Wunsch sogar hydraulisch. Die Weichkerneinrichtung der variablen Modelle lässt Sie jedes Pressgut optimal verdichten: egal ob knallharte Silage- und Strohballen oder im Kern luftig für die Heubelüftung. Trockengutballen können einfach über den Wickeltisch durchgeladen oder paarweise abgelegt werden. Gewickelte Ballen können wahlweise auch aufgestellt werden, das können Sie bei der IMPRESS von der Kabine aus steuern.



Komfort

Gesteigerter Arbeitskomfort lässt Sie leichter durch den Tag kommen. Zusätzliche Sicherheit schützt vor Ausfall von Personal.

Mit dem Messerwechsel in aufrechter Körperhaltung, außerhalb der Ballenkammer sind beide Kriterien erfüllt.

Die EASY MOVE Messerschublade ist einzigartig.

Dank zahlreicher Automatikfunktionen müssen Sie nur noch eines: Fahren.

Pick-up, Bindung, Heckklappe, Übergabe und Ablage können je nach Belieben automatisch erfolgen. So bleiben Sie leistungsfähig auch an langen Tagen. Wird es dunkel, unterstützt Sie ein Beleuchtungspaket bei Bindemittel- und Folienwechsel. Die optionale Beladehilfe, ein schwenkbares Folienmagazin und niedrig angeordnete Folienvorstrecker ermöglichen Arbeiten in angenehmer Körperhaltung.

Die Hochgeschwindigkeits-Sicherheitsabschaltung des Wicklers schützt Sie bei Unachtsamkeiten.

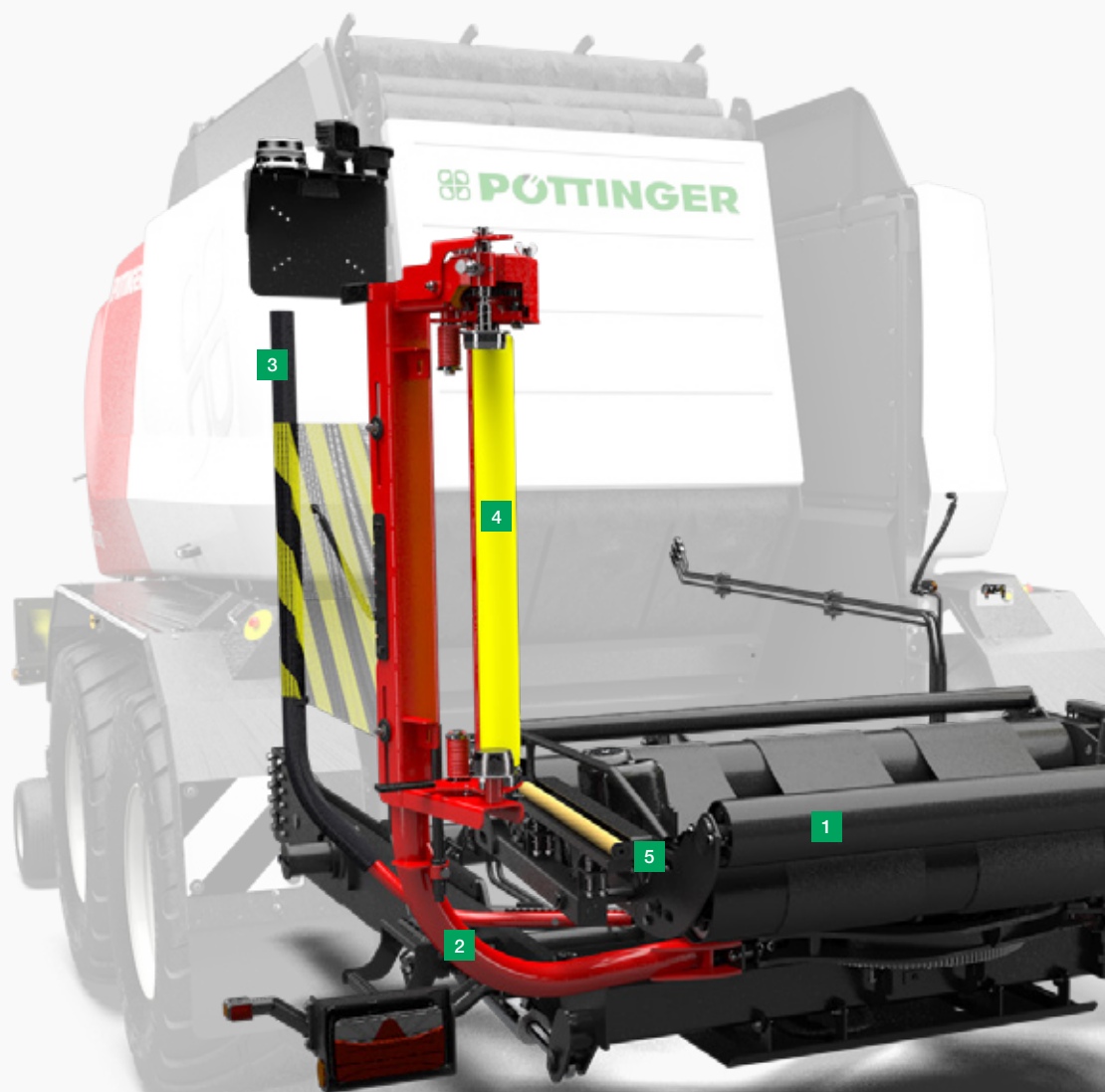
Höchste Futterqualität

Das Futter wird durch die IMPRESS hoch verdichtet.

Eine gute Schnittqualität hilft dabei. Die TWIN BLADE Wendemesser können einmal gewendet werden, bevor sie ausgebaut und geschärft werden müssen. Eine Einzelmessersicherung schützt sie dabei vor Bruch und Ihre Tiere vor der Aufnahme von Metallsplintern. Der Kurzschnitt von 36 mm über die gesamte Ballenbreite lässt die Ballen nochmals höher verdichten. Die optionale Mantelfolienbindung verhindert Nachdehnung der Ballen nach dem Ausstoß. Die Ballendichte bleibt unverändert hoch, Sauerstoffeinschluss wird verhindert.

Wird der Ballen unmittelbar nach dem Pressen eingewickelt, sorgt das für beste Bedingungen, für eine rasche PH-Wert Absenkung und somit für einen optimalen Gärverlauf. Erreichbar nur mit IMPRESS FC / VC PRO.

Press-Wickelkombinationen



- 1 Wickeltisch
- 2 Wickelarm
- 3 Sicherheits-Abschaltbügel
- 4 Folienvorstrecker mit Entriegelungshebel
- 5 Schneid-/Haltevorrichtung

Einzigartiges Wickelsystem

Eine universell einsetzbare Presse benötigt eine abgestimmte Wickleinrichtung. Die Hangtauglichkeit einer Maschine wird auch durch den tiefen Schwerpunkt definiert. Der Antrieb des Wickelarms von unten ist die logische Konsequenz. Verschiedene Ballendurchmesser, hoher Durchsatz oder flexible Ablage sind ein Auszug weiterer Anforderungen, die bei der Konstruktion bedacht wurden.

Übergabeeinheit

Sichere Übergabe auch in Hanglagen

Wickeltisch

Einzigartige kompakte Bauweise mit tiefem Schwerpunkt

Wickelarm

Robust, laufruhig und vibrationsarm

Sicherheits-Abschaltbügel

Schützt Benutzer und Maschine

Folienvorstrecker

70 % Vorstreckung (optional 50 %)

Schneid-/Haltevorrichtung

Einsatzsicher und zuverlässig

Kameraüberwachung

Alles im Blick



Press-Wickelkombinationen



Sicherer Transfer

Der Ballenübergabe zwischen Presse und Wickler muss in allen Einsatzbedingungen, Ballenmaßen und Gewichten reibungslos funktionieren. Hanglagen fordern die Systeme dabei immer wieder heraus. Mit dem linearen Übergabeschlitten werden Ballen aller Art in Hangneigungen von bis zu 40 % sicher übergeben. Seitliche Führungsgabeln verhindern dabei Verdrehen und Kippen des Ballens. Der Wickeltisch neigt sich dem Übergabearm entgegen, um die Übergabe zu erleichtern und ein Überrollen des Tisches in Bergauffahrt zu vermeiden. Zur Ablage des Ballens neigt er sich bis dicht an den Boden. Das schont Ballen und Folie und erleichtert das kontrollierte Ablegen in Hanglagen. Ein optionaler Hangmodus regelt die Arbeitsgeschwindigkeiten in Abhängigkeit der Maschinenneigung.

Verpackung nach Bedarf - zuverlässig und schnell

Der Antrieb und die Anlenkung des Wickelarms von unten halten die Maschine und den Schwerpunkt niedrig. Zusätzlich sind Schwingungen reduziert, welche Folienrisse verursachen können. Das Durchladen von großen Ballen erfolgt problemlos, da nach oben keine Begrenzung vorhanden ist. Gewickelt werden können Ballen von 1,10–1,50 m. Die Anpassung auf die Größe erfolgt komfortabel und stufenlos am Folienträger. Eine gelaserte Skala hilft Ihnen dabei.

Der Vorstreckler arbeitet mit 70 % oder optional mit 50 % Vorstreckung.

Mit bis zu 36 U/min arbeitet der Wickler stets schneller als die Presse.

Die Sicherheits-Abschaltbügel erkennen eine mögliche Kollision bevor sie geschieht. Die folgende Verzögerung entspricht neuesten gesetzlichen Anforderungen.



Folienrissüberwachung

Der Riss einer Wickelfolie kommt vor. Die Maschine erkennt diesen und reduziert automatisch die Ballenrotation, sodass mit nur einer Folienrolle die korrekte Lagenzahl appliziert werden kann. Diese Funktion kann auch genutzt werden, um bei Folienende auf einer Rolle auch die zweite Rolle leer zu fahren, um die Folien dann gemeinsam zu wechseln. Die Folienrissüberwachung reduziert unnötigen Stillstand und steigert den Arbeitskomfort. Der Wickler stoppt beim Folienriss oder -ende auf beiden Rollen automatisch.



Schneid- und Haltevorrichtung

Zuverlässiges Abschneiden und Halten der Folienenden nach Beendigung des Wickelvorgangs erspart häufiges Absteigen und schont die Nerven. Unabhängig vom Ballendurchmesser bündelt und trennt die Vorrichtung der IMPRESS die Folie sauber. Reißt eine Folie während des Wickelvorgangs oder wird eine neue eingelegt, erspart eine Haltenase das lästige Anknoten der Folie am Ballen. Einfach einhängen und weiter.

Folienmagazin

Auf der IMPRESS FC / VC PRO befinden sich 2 Folienmagazine mit jeweils 6 Folienhaltern. Darunter ist jeweils liegend Platz für 1 Mantelfolienrolle oder 2 weitere Folienrollen. In der Ausstattung mit der zweiten Rollenaufnahme für die Bindung können somit maximal 4 oder 6 Binderollen sowie maximal 14 bzw. 18 Rollen Stretchfolie mitgeführt werden. Das reicht auch für lange Tage.

Heckbedienung

Die serienmäßige Heckbedienung ermöglicht das Ansteuern aller Funktionen des Wicklers direkt an der Maschine. Zudem lassen sich die Folienmagazine herunterschwenken. Die Tasten sind in der Dunkelheit unterleuchtet.

Press-Wickelkombinationen



Beleuchtung

Serienmäßig besitzen die IMPRESS FC und VC Modelle einen Arbeitsscheinwerfer am Wickler.

Ein optional erhältliches LED-Beleuchtungspaket macht das Arbeiten bei Dunkelheit noch angenehmer.

Das LED-Beleuchtungspaket erweitert die Grundbeleuchtung um einen weiteren Scheinwerfer am Wickler. Eine zusätzliche LED-Leiste beleuchtet auch die Pick-up und den Rotorbereich.

Weitere Beleuchtungen unter den Verkleidungen der Bindeeinrichtung sowie den Folienmagazinen helfen beim Wechseln der Bindemittel oder der Stretchfolie.

Für die Wartung und Reinigung sind LED-Leisten unter der Pressenverkleidung montiert.

Tandemfahrwerk

Press-Wickelkombinationen bringen bauartbedingt ein höheres Einsatzgewicht mit sich. Je nach Einsatzsituation kann dieses Gewicht zusätzlich durch Ballen in der Presskammer und auf dem Wickler deutlich ansteigen. Eine gleichzeitige Bodenschonung kann dabei nur durch ein groß bereiftes Tandemfahrwerk gewährleistet werden. Serienmäßig sind 520/55 R 22,5" auf dem Boogiefahrwerk montiert. Länderspezifisch können bis zu 710/40 R 22,5" gewählt werden. Tandemfahrwerke zeichnen sich zudem durch Spurtreue in Hanglage und eine ruhige Lage auf der Straße aus.



Nachdrehmodus

Durch das Nachdrehen des Ballens wird die Luft zwischen den Folien herausgedrückt. Dies steigert die Durchstechfestigkeit und sorgt für perfekten Luftabschluss. Lose Folienenden werden vermieden und stören Sie so nicht bei Transport und Lagerung.

Vor dem Beginn des Wickelvorgangs kann der Wickler den Ballen rotieren lassen, um den Folienzopf bei Mantelfolienbindung anzudrücken.



Ballenaufsteller

Stoppeln oder Steine können die Folie von Silageballen durchstechen. Die Stirnseiten der Ballen sind durch eine wesentlich höhere Lagenzahl deutlich besser geschützt. Mit dem integrierten Ballenaufsteller können die Ballen auf diese abgelegt werden. In Hanglagen kann der Ballenaufsteller auf Knopfdruck deaktiviert werden. So können Sie schnell auf jede Einsatzsituation reagieren - das ist einzigartig bei IMPRESS.

Ablagematte

Durch eine Ablagematte kann der Ballen beim Abwurf zusätzlich geschützt werden. Bei der Ablage schützt die Matte vor dem Durchstechen. Danach kann der Ballen sanft in die Stoppeln einrollen. Wird die Matte nicht benötigt, kann sie schnell und einfach aufgerollt werden.

Doppelablage

Wird der Ballenwickler nicht benötigt, wird er zum Ballensammler. Beim Pressen von Trockengut wie Heu und Stroh kann der Wickler den Ballen so lange mit sich führen, bis der nächste Ballen fertig gepresst ist. Dann können beide Ballen nacheinander abgelegt werden. Das erspart Zeit bei der anschließenden Bergung.

Press-Wickelkombinationen



IMPRESS 3130 FC PRO

Serienausstattung:

- Kammer*: 1,20 x 1,25 m
- Wickeldurchmesser: 1,25 – 1,35 m
- Antriebsdrehzahl 1.000 U/min
- Weitwinkel-Gelenkwelle mit Nockenschaltkupplung
- 2,30 m Pendel-Pick-up
- Rollenniederhalter
- Einzelzinkenrotor 650 mm mit 10 mm Zinken
- 32 Messer (TWIN BLADE) Schneidwerk
- EASY MOVE Messerbalken
- Mechanische Gruppenschaltung
- 18 Presswalzen
- Netzbindung
- 2 Reserverollen-Halterungen
- Automatische Kettenschmierung
- Progressivverteiler für Fettschmierung
- Kameraüberwachung
- ISOBUS fähig ohne Terminal
- Tandemachse Boogie
- Druckluftbremsanlage
- Bereifung 520/55 R 22,5"
- Folienmagazine 12 + 4 Rollen hydraulisch klappbar
- beidseitige Endlagendämpfung für Heckklappe

Automatikfunktionen:

- Netzautomatik (Zeit oder Geschwindigkeit)
- Pick-up-Automatik (Bindung oder Fahrtrichtung)
- Übergabe- und Wickelautomatik
- Schneidwerksautomatik
- Doppelballenablage
- Hangmodus (optional)

Leistungsanforderungen:

- Motor: 96 kW / 130 PS
- Zapfwelle: 1.000 U/min
- Hydraulik: Load Sensing
- Elektronik: ISOBUS Stecker, 7-poliger Licht-Stecker

IMPRESS 3160 VC PRO

Serienausstattung:

- Kammer*: 1,20 x 0,80 - 1,55 m
- Wickeldurchmesser: 1,10 – 1,50 m
- Antriebsdrehzahl 1.000 U/min
- Weitwinkel-Gelenkwelle mit Nockenschaltkupplung
- 2,30 m Pendel-Pick-up
- Rollenniederhalter
- Einzelzinkenrotor 650 mm mit 10 mm Zinken
- 32 Messer (TWIN BLADE) Schneidwerk
- EASY MOVE Messerbalken
- Mechanische Gruppenschaltung
- 3 Endlosriemen
- Weichkerneinrichtung
- Netzbindung
- 2 Reserverollen-Halterungen
- Automatische Kettenschmierung
- Progressivverteiler für Fettschmierung
- Kameraüberwachung
- ISOBUS fähig ohne Terminal
- Tandemachse Boogie
- Druckluftbremsanlage
- Bereifung 520/55 R 22,5"
- Höhenverstellbarer Folienvorstrecker
- Folienmagazine 12 + 4 Rollen hydraulisch klappbar
- beidseitige Endlagendämpfung für Heckklappe

Automatikfunktionen:

- Netzautomatik (Zeit oder Geschwindigkeit)
- Pick-up-Automatik (Bindung oder Fahrtrichtung)
- Übergabe- und Wickelautomatik
- Schneidwerksautomatik
- Doppelballenablage
- Hangmodus (optional)

Leistungsanforderungen:

- Motor: 96 kW / 130 PS
- Zapfwelle: 1.000 U/min
- Hydraulik: Load Sensing
- Elektronik: ISOBUS Stecker, 7-poliger Licht-Stecker

IMPRESS 3190 VC PRO

Serienausstattung:

- Kammer*: 1,20 x 0,90 - 1,85 m
- Wickeldurchmesser: 1,10 – 1,50 m
- Antriebsdrehzahl 1.000 U/min
- Weitwinkel-Gelenkwelle mit Nockenschaltkupplung
- 2,30 m Pendel-Pick-up
- Rollenniederhalter
- Einzelzinkenrotor 650 mm mit 10 mm Zinken
- 32 Messer (TWIN BLADE) Schneidwerk
- EASY MOVE Messerbalken
- Mechanische Gruppenschaltung
- 3 Endlosriemen
- Weichkerneinrichtung
- Netzbindung
- 2 Reserverollen-Halterungen
- Automatische Kettenschmierung
- Progressivverteiler für Fettschmierung
- Kameraüberwachung
- ISOBUS fähig ohne Terminal
- Tandemachse Boogie
- Druckluftbremsanlage
- Bereifung 520/55 R 22,5"
- Höhenverstellbarer Folienvorstrecker
- Folienmagazine 12 + 4 Rollen hydraulisch klappbar
- beidseitige Endlagendämpfung für Heckklappe

Automatikfunktionen:

- Netzautomatik (Zeit oder Geschwindigkeit**)
- Pick-up-Automatik (Bindung oder Fahrtrichtung)
- Übergabe- und Wickelautomatik
- Schneidwerksautomatik
- Doppelballenablage
- Hangmodus**

Leistungsanforderungen:

- Motor: 111 kW / 150 PS
- Zapfwelle: 1.000 U/min
- Hydraulik: Load Sensing
- Elektronik: ISOBUS Stecker, 7-poliger Licht-Stecker

* Durch Nachdehnung des Ballens kann die tatsächliche Ballengröße abweichen.

** bedingt durch Zusatzausstattung

Intelligente Bedienung und ISOBUS Terminal



Eine gemeinsame Sprache

So verständigen sich Maschine und Traktor herstellerübergreifend

Eine gemeinsame Sprache sprechen – das steht vereinfacht ausgedrückt hinter dem Begriff ISOBUS. Die Notwendigkeit dafür ergab sich aus der Tatsache, dass jeder Landtechnikhersteller ursprünglich seine eigene Elektroniklösung entwickelte. Ein Hindernis für jeden Landwirt, dessen Maschinenpark aus Geräten verschiedener Hersteller besteht.

Mit ISOBUS ist die herstellerübergreifend standardisierte Kommunikation zwischen Traktor und Anbaugerät durch genormte Hardware und Software gemeint: Eine echte Erleichterung Ihres Arbeitsalltags.

Mehr Komfort durch ISOBUS

ISOBUS beseitigt Insellösungen und stellt eine standardisierte, kompatible Verbindung zwischen Traktor und Gerät her, die per „plug and play“ bei allen Kombinationen funktionieren soll: Einfach den ISOBUS Stecker in die ISOBUS Steckdose stecken und man ist einsatzbereit. Ein einziges ISOBUS Terminal ersetzt die Vielzahl anbaugerätspezifischer Terminals auf dem Traktor.
Quelle: www.aef-online.org

Für jeden Anspruch das Passende

Ein modernes ISOBUS System besteht aus verschiedenen Komponenten, einschließlich Traktor, Terminal und Anbaugerät. Dabei kommt es immer darauf an, was Terminal und Anbaugerät zu leisten in der Lage sind – und welche Ausstattungsoptionen verbaut wurden. Hier kommen die ISOBUS Funktionalitäten ins Spiel. ISOBUS Funktionalitäten können als eigenständige Module oder Bausteine innerhalb des ISOBUS Systems verstanden werden. Diese funktionieren, sobald sie in allen beteiligten Komponenten enthalten sind.



SELECT CONTROL – Elektronische Vorwahlsteuerung

Optional bei Selectline Vorwahlsteuerung bei IMPRESS V, V MASTER und F MASTER Modellen.

Mit der elektronischen Vorwahlschaltung SELECT CONTROL lassen sich die Funktionen der zu bedienenden Geräte vorwählen und anschließend über das Steuergerät des Traktors ausführen.



POWER CONTROL – Elektronische Komfortbedienung

Optional bei IMPRESS PRO Modellen

Mit dem neuen Einstiegsterminal POWER CONTROL lassen sich viele ISOBUS-fähige Maschinen von PÖTTINGER bedienen.

Wichtigstes Merkmal sind die direkt mit Maschinenfunktionen bedruckten Tasten, welche eine intuitive Bedienung für Fahrer mit und ohne Vorkenntnisse sicherstellen.

Über das 5" große Farb-Touchdisplay lassen sich weitere Funktionen steuern und Benutzereingaben durchführen. Das für Tag und Nacht optimierte Display informiert zudem übersichtlich über die Betriebszustände der Maschine.



EXPERT 75 ISOBUS Terminal

Optional bei IMPRESS PRO Modellen

Das kompakte 5,6" EXPERT 75 ISOBUS Terminal lässt sich sowohl direkt über den Touchscreen als auch über Tasten bzw. Scroll-Rad bedienen. Eine sichere Ein-Hand-Bedienung wird durch die Griffleiste unterstützt. Der Umgebungslichtsensor und die Beleuchtung der Funktionstasten sorgen auch bei Nacht für ein komfortables Handling.



CCI 1200 ISOBUS Terminal

Optional bei IMPRESS PRO Modellen

Das neue 12" CCI 1200 ISOBUS Terminal bietet dem professionellen Landwirt ein umfangreiches Funktionspaket. Das Terminal wird wie ein Tablet direkt per Touch bedient. Die Menüführung ist einfach gehalten – Sie kommen mit wenig Tippen zurecht. Das Terminal besitzt einen Kameraanschluss. Der integrierte Umgebungslichtsensor passt die Helligkeit des Displays automatisch an.

Datenmanagement





Daten generieren, transferieren und von ihnen profitieren

Intelligente Maschinen generieren ortsspezifische, maschinen- und arbeitsbezogene Daten. Dank ISOBUS können diese Daten zwischen der Rundballenpresse und Terminal einfach ausgetauscht werden. Durch smarte Features lassen sich bei der Ernte erzeugte Daten auf einfache Art und Weise in FMIS (Farmmanagement- und Informationssysteme) verschieben und dort z. B. für Dokumentationszwecke nutzen. Herstellerübergreifende Standards vereinfachen dabei den Datentransfer immens.

Telemetrieinheit

- **PÖTTINGER CONNECT:**
Die eigenentwickelte PÖTTINGER CONNECT Telemetrieinheit bietet die Möglichkeit einfach Smart Farming Anwendungen auf ISOBUS-fähigen Maschinen zu steuern und Arbeitsgänge zu dokumentieren.

Datenaustausch

- **agrirouter:**
Der agrirouter ist eine Web-basierte Datenaustauschplattform. Über einen kostenfreien Account lassen sich Daten wie z. B. Aufträge von ISOBUS-fähigen Terminals (CCI 1200, EXPERT 75, POWER CONTROL) kabellos an Ihren Computer schicken.

Telemetrieinheit



Drahtlose Datenübertragung

PÖTTINGER CONNECT ist der kostengünstige Einstieg in die Welt der vernetzten Daten. Die Telemetrieinheit bietet die Möglichkeit, an ISOBUS-Geräten Funktionen der Maschinensteuerung zu übernehmen sowie agronomisch und wirtschaftlich sinnvolle Daten aufzuzeichnen und an Farmmanagement-Systeme zu übermitteln.

PÖTTINGER CONNECT dient also als Hilfsmittel zur einfachen Übermittlung von aktuellen maschinenspezifischen Daten und bietet Ihnen einfach und kostengünstig Smart Farming Anwendungen.

Die einfache Installation und eine zertifizierte Datenschnittstelle erlauben eine rasche Verwendung der Telemetrieinheit und eine flexible Anbindung an verschiedene Managementsysteme.

Modularer Aufbau

Die Telemetrieinheit bietet durch ihren modularen Aufbau die passende Lösung für jeden Betrieb.

- **CONNECT – MANAGEMENT**
Dieses Paket dient zur Aufzeichnung, Übermittlung und Dokumentation von hilfreichen Daten. Das Paket inkludiert Freischaltungen für TC-Basic, Datenübertragung und eine Anbindung an agrirouter.

PÖTTINGER CONNECT



Mehr Komfort dank PÖTTINGER CONNECT - MANAGEMENT

Anhand des PÖTTINGER CONNECT - MANAGEMENT kann eine Datenaufzeichnung in Form einer Ballenkarte erstellt werden und bietet dadurch ein komfortables Einsammeln der Ballen.

Ertragsinformationen wie z.B. Ballengewicht, Ballenanzahl und Restfeuchte, können nun direkt an Ort und Stelle übergeben werden.

Die automatische Abrechnung vereinfacht zusätzliche Dienstleistungen für Lohnunternehmer und den überbetrieblichen Einsatz.

All in one – aufgeräumte Steuerung

Per ISOBUS-fähige Terminals oder alternativ per Traktorterminal werden sowohl die Telemetrieinheit, als auch das jeweilige Anbaugerät bedient.

Hierfür bietet PÖTTINGER mit seinen intelligenten Terminals POWER CONTROL, EXPERT 75 und CCI 1200 für jede Anwendung die passende Möglichkeit. Dadurch wird mit nur einem Terminal eine bessere Übersichtlichkeit in der Kabine gewährleistet.

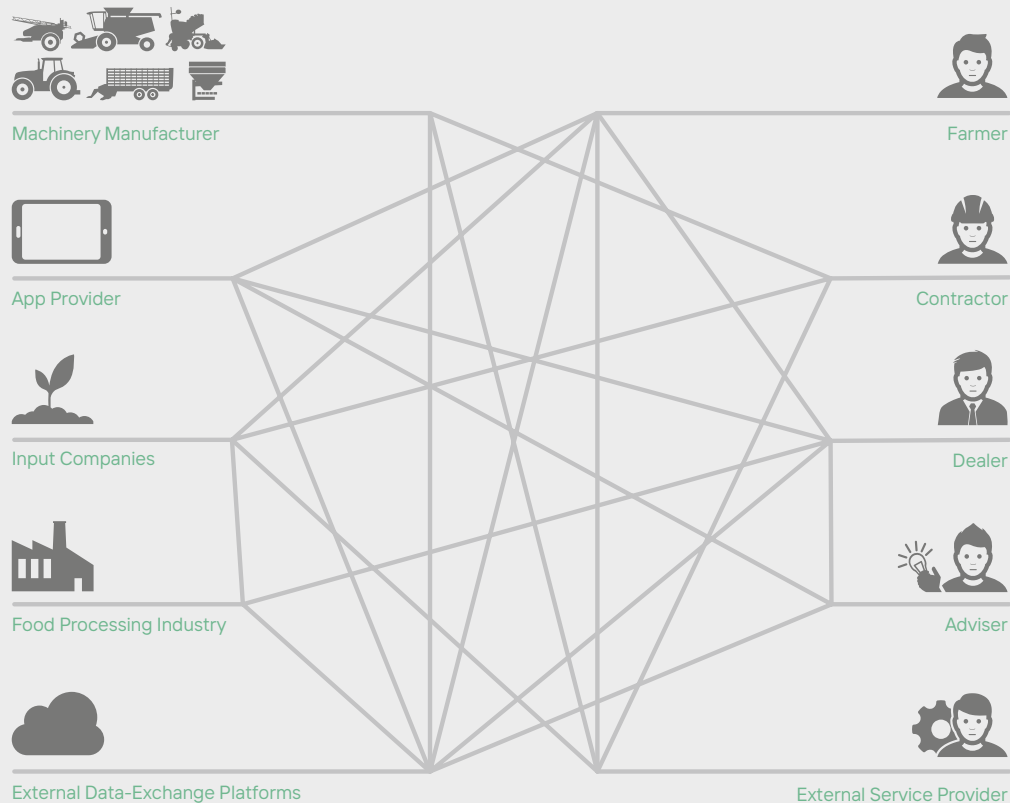
Zertifizierte Schnittstelle

PÖTTINGER CONNECT – MANAGEMENT besitzt eine zertifizierte Datenschnittstelle zu agrirouter.

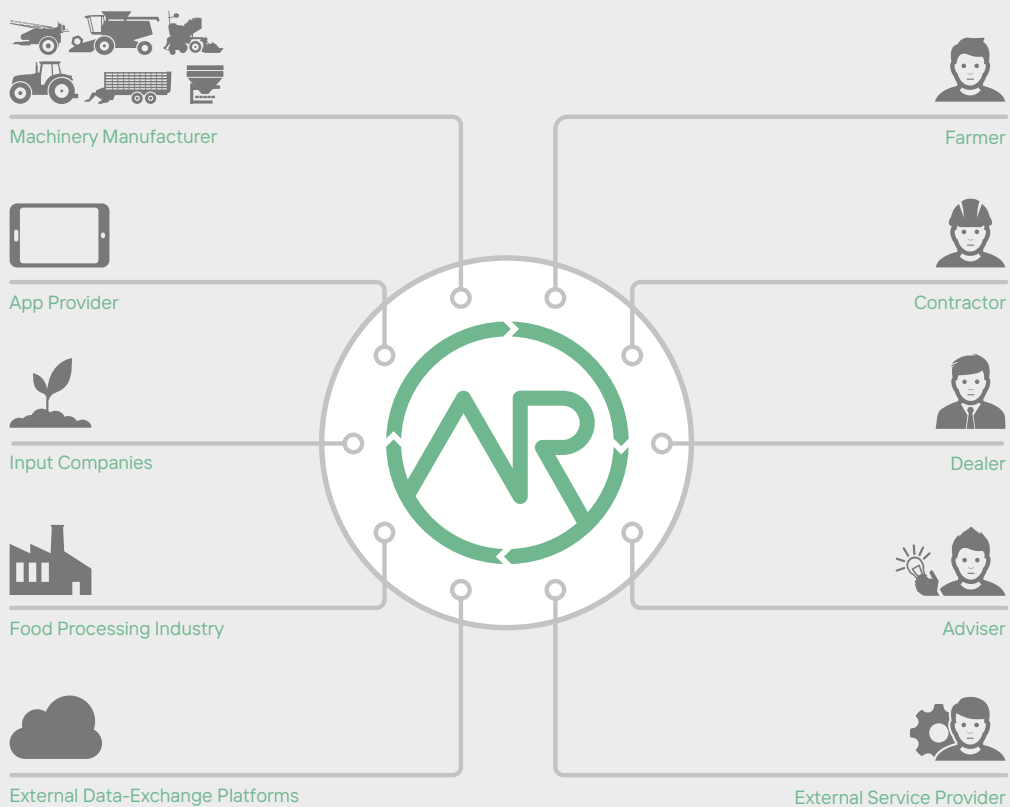
Für eine weltweite Nutzung können agrirouter zertifizierte Farm Management Informationssysteme verwendet werden.

Digitale Landtechnik

Ohne agrirouter

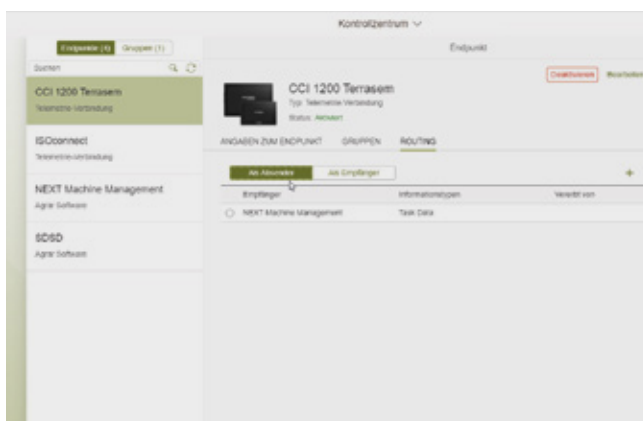


Mit agrirouter



Herstellerübergreifender, drahtloser Datentransfer

Dank der ISOBUS Norm können Maschinen verschiedener Hersteller auf einfachste Weise miteinander kommunizieren und untereinander Daten austauschen. Um diese Daten auch nach der Arbeit zu nutzen, ist es sinnvoll, sie in ein Farmmanagementsystem zu importieren und beispielsweise für Dokumentationszwecke auszuwerten. So einfach der herstellerübergreifende Datentransfer zwischen Landmaschinen mittlerweile ist, so schwierig gestaltet er sich zwischen Maschinen und Softwareprodukten verschiedener Anbieter. Dafür verantwortlich waren bis zuletzt fehlende Standards. Aus diesem Grund haben sich verschiedene Landtechnikhersteller – darunter auch PÖTTINGER – zusammengeschlossen und gemeinsam den agrirouter entwickelt. Der agrirouter ermöglicht einen herstellerübergreifenden, drahtlosen Datenaustausch zwischen Maschinen und Agrarsoftware und reduziert die Zahl der Kommunikationsschnittstellen innerhalb der Landtechnik auf ein Minimum.



Die „Datenspedition“ agrirouter

Der agrirouter ist eine Web-basierte Datenaustauschplattform. Über einen kostenfreien Account lassen sich Daten wie z. B. Aufträge von Ihrer Ackerschlagkartei direkt ans CCI 1200 Terminal schicken. Umgekehrt können Sie maschinenbezogene Daten direkt an Ihren Hof-PC schicken.

Transparenz

Nur Sie legen die Routen fest, auf denen der agrirouter Ihre Daten transportiert.

Datensicherheit

agrirouter speichert keine Daten – Sie behalten die volle Kontrolle.

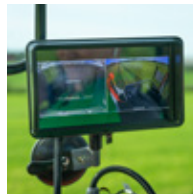
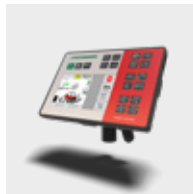
Wir sind ready for agrirouter

Eine Vielzahl unserer ISOBUS-fähigen Maschinen aus dem Bereichen Ackerbau und Grünland lassen sich an den agrirouter anbinden.

Diese Maschinen sind in der Lage, Summenwerte, die hinsichtlich der geleisteten Arbeit sinnvoll sind, zu dokumentieren und zur Verfügung zu stellen. Diese Daten können als standardisierte ISO-XML Datei über das CCI 1200 Terminal kabellos vom Traktor ins Büro geschickt werden. Umgekehrt können Sie Aufträge von Ihrem Farmmanagementsystem drahtlos auf das CCI 1200 Terminal im Traktor schicken. Sie brauchen für die Datenübertragung keinen USB-Stick mehr. Auch ein gemischter Maschinenpark stellt für den Datentransfer via agrirouter kein Problem dar, sofern der jeweilige Landtechnikhersteller im agrirouter-Konsortium Mitglied ist.

Weitere Infos unter www.my-agrirouter.com

Zubehör



POWER CONTROL

**EXPERT 75 /
CCI 1200**
ISOBUS Terminal

Kamera / Monitor

**Netz- oder
Mantelfolienbindung**

**Netz- oder
Mantelfolien-
bindung
mit zweiter
Rollenaufnahme**

IMPRESS V	-	- / -	<input type="checkbox"/>	-	-
IMPRESS F / V MASTER	-	- / -	<input type="checkbox"/>	-	-
IMPRESS F / V PRO	<input type="checkbox"/>	<input type="checkbox"/> / <input type="checkbox"/>	<input type="checkbox"/>	<input type="checkbox"/>	<input type="checkbox"/>
IMPRESS FC / VC PRO	<input type="checkbox"/>	<input type="checkbox"/> / <input type="checkbox"/>	<input type="checkbox"/>	<input type="checkbox"/>	<input type="checkbox"/>

Pick-up 2,30 m

Ballenrampe

Ablagematte

Hangmodus

Ballenfangen*

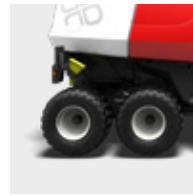
IMPRESS V	<input type="checkbox"/>	<input type="checkbox"/>	-	-	-
IMPRESS F / V MASTER	<input type="checkbox"/>	<input type="checkbox"/>	-	-	-
IMPRESS F / V PRO	■	<input type="checkbox"/>	-	-	<input type="checkbox"/> *
IMPRESS FC / VC PRO	■	-	<input type="checkbox"/>	<input type="checkbox"/>	-

*) länderspezifische oder modellbezogene Einschränkungen

Weitere Ausstattungen

- LED-Beleuchtungspaket*
- Beladehilfe für Binderolle
- Automatische Fettschmierung*
- Einzelmesser TWIN BLADE
- Einzelmesser DURASTAR
- Obenanhängung: Zugöse starr 40 mm oder Zugöse drehbar 50 mm
- Verlängerung für Obenanhängung (120 mm)
- Untenanhängung: Zugöse starr 40 mm, Zugkugelpkupplung 80 mm, Zugöse drehbar 50 mm, Gabelbolzen USA drehbar, Kugelgelenk Zugöse 42 mm
- Verlängerung für Untenanhängung (70 mm)
- Hydraulische Bremse*
- Drehlicht

Wird oft zusammen gekauft



Feuchtigkeitssensor

Hydraulische Messervorwalschaltung

Hydraulische Knickdeichsel (gedämpft)

Tandemachse

Druckluft-Schlauchaufroller

Ballenaufsteller

<input type="checkbox"/>	-	-	<input type="checkbox"/>	<input type="checkbox"/>	-
<input type="checkbox"/>	-	-	<input type="checkbox"/>	<input type="checkbox"/>	-
<input type="checkbox"/>	<input type="checkbox"/>	<input type="checkbox"/>	<input type="checkbox"/>	<input type="checkbox"/>	-
<input type="checkbox"/>	<input type="checkbox"/>	<input type="checkbox"/>	■	<input type="checkbox"/>	<input type="checkbox"/>

Bereifung 500/50-17"

Bereifung 520/50 R 17"

Bereifung 500/60 R 22,5"

Bereifung 520/55 R 22,5"

Bereifung 620/40 R 22,5"*

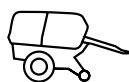
Bereifung 710/40 R 22,5"*

<input type="checkbox"/>	<input type="checkbox"/>	<input type="checkbox"/>	<input type="checkbox"/>	<input type="checkbox"/>	-
<input type="checkbox"/>	<input type="checkbox"/>	<input type="checkbox"/>	<input type="checkbox"/>	<input type="checkbox"/>	-
■	<input type="checkbox"/>	<input type="checkbox"/>	<input type="checkbox"/>	<input type="checkbox"/>	-
-	-	<input type="checkbox"/>	■	<input type="checkbox"/>	<input type="checkbox"/>

Konfigurieren Sie Ihre persönliche Maschine.

■ = Standard, □ = optional

Technische Daten



Festkammerpressen **Ballendurchmesser** **Kraftbedarf ab** **Pick-up-Breite** **Bedienkonzept** **Messer / Messerabstand**

IMPRESS 3130 F MASTER 1,30 m 59 kW / 80 PS 2,05 m Selectline Vorwahlsteuerung 16 / 72 mm

IMPRESS 3130 F PRO 1,30 m 74 kW / 100 PS 2,30 m Profiline Komfortsteuerung 32 / 36 mm



Variable Pressen

IMPRESS 3160 V 0,80 – 1,55 m 52 kW / 70 PS 2,05 m Selectline Vorwahlsteuerung -

IMPRESS 3160 V MASTER 0,80 – 1,55 m 59 kW / 80 PS 2,05 m Selectline Vorwahlsteuerung 16 / 72 mm

IMPRESS 3160 V PRO 0,80 – 1,55 m 74 kW / 100 PS 2,30 m Profiline Komfortsteuerung 32 / 36 mm

IMPRESS 3190 V 0,90 – 1,85 m 52 kW / 70 PS 2,05 m Selectline Vorwahlsteuerung -

IMPRESS 3190 V MASTER 0,90 – 1,85 m 59 kW / 80 PS 2,05 m Selectline Vorwahlsteuerung 16 / 72 mm

IMPRESS 3190 V PRO 0,90 – 1,85 m 74 kW / 100 PS 2,30 m Profiline Komfortsteuerung 32 / 36 mm



Press- Wickelkombinationen **Ballendurchmesser** **Wickler-
durchmesser** **Kraftbedarf ab** **Pick-up-Breite** **Erforderliche
Hydraulikleistung**

IMPRESS 3130 FC PRO 1,30 m 1,30 m 96 kW / 130 PS 2,30 m 60 l/min, 180 bar

IMPRESS 3160 VC PRO 0,80 – 1,55 m 1,10 – 1,50 m 96 kW / 130 PS 2,30 m 60 l/min, 180 bar

IMPRESS 3190 VC PRO 0,90 – 1,85 m 1,10 – 1,50 m 111 kW / 150 PS 2,30 m 60 l/min, 180 bar

Antriebsdrehzahl	Länge	Außenbreite	Höhe	Bereifung Standard	Gewicht
540 U/min	4.657 mm	2.620 mm	2.545 mm	380/55-17"	4.600 kg
1.000 U/min	4.657 mm	2.830 mm	2.545 mm	500/50-17"	4.850 kg

540 U/min	4.897 mm	2.620 mm	2.825 mm	380/55-17"	4.500 kg
540 U/min	4.897 mm	2.620 mm	2.825 mm	380/55-17"	4.750 kg
1.000 U/min	4.897 mm	2.830 mm	2.825 mm	500/50-17"	5.000 kg
540 U/min	5.107 mm	2.620 mm	3.100 mm	380/55-17"	4.600 kg
540 U/min	5.107 mm	2.620 mm	3.100 mm	380/55-17"	4.850 kg
1.000 U/min	5.107 mm	2.830 mm	3.100 mm	500/50-17"	5100 kg

Doppelwickelarm	Länge	Außenbreite	Höhe	Bereifung Standard	Gewicht
36 U/min	7.240 mm	2.890 mm	2.550 mm	520/55 R 22,5"	7.600 kg
36 U/min	7.240 mm	2.890 mm	2.825 mm	520/55 R 22,5"	7.700 kg
36 U/min	7.240 mm	2.890 mm	3.100 mm	520/55 R 22,5"	7.900 kg



MyPÖTTINGER – Einfach. Jederzeit. Überall.

Profitieren Sie von zahlreichen Vorteilen

MyPÖTTINGER ist unser Kundenportal, das Ihnen wertvolle Informationen über Ihre PÖTTINGER Maschinen bietet.

Erhalten Sie individuelle Informationen und nützliche Tipps zu Ihren PÖTTINGER Maschinen in „Mein Maschinenpark“. Oder informieren Sie sich über die PÖTTINGER Produktpalette.

Mein Maschinenpark

Fügen Sie Ihre PÖTTINGER Maschinen dem Maschinenpark hinzu und vergeben Sie einen individuellen Namen. Sie erhalten wertvolle Informationen wie: nützliche Tipps zu Ihrer Maschine, Bedienungsanleitungen, Ersatzteillisten, Wartungsinformationen, sowie alle technischen Details und Unterlagen.

Infos zur Produktpalette

MyPÖTTINGER stellt Ihnen für alle Maschinen ab Baujahr 1997 maschinenspezifische Informationen zur Verfügung.

QR-Code vom Typenschild mit Smartphone oder Tablet einscannen oder unter www.mypoettinger.com bequem zu Hause mit Ihrer Maschinenummer abrufen. Sofort erhalten Sie eine Vielzahl an Informationen zu Ihrer Maschine wie Betriebsanleitungen, Ausstattungsinformationen, Prospekte, Fotos und Videos.



Setzen Sie auf das Original

PÖTTINGER Original Parts überzeugen durch höchste Funktionalität, Betriebssicherheit und Leistungsfähigkeit. Diesem Anspruch haben wir uns bei PÖTTINGER verschrieben.

Unsere PÖTTINGER Original Parts fertigen wir deshalb aus qualitativ hochwertigen Materialien. Jedes einzelne Ersatz- und Verschleißteil ist bei uns optimal auf das Gesamtsystem Ihrer Maschine abgestimmt. Denn unterschiedliche Boden- und Einsatzverhältnisse fordern oftmals eine individuelle Anpassung.

Wir gehen auf unsere Kundschaft ein und bieten mit den drei Verschleißteillinien CLASSIC, DURASTAR und DURASTAR PLUS für alle Anforderungen das richtige Paket. Originalteile machen sich bezahlt, denn Know-how lässt sich nicht kopieren.

Ihre Vorteile

- Sofortige und langfristige Verfügbarkeit
- Maximale Lebensdauer durch innovative Produktionsverfahren und die Verwendung hochwertigster Materialien
- Vermeidung von Funktionsstörungen durch perfekte Passgenauigkeit
- Bestes Arbeitsergebnis durch optimale Abstimmung auf das Gesamtsystem der Maschine
- Kostensenkung und Zeitersparnis durch längere Wechselintervalle der Verschleißteile
- Umfassende Qualitätsprüfung
- Ständige Weiterentwicklung durch Forschung und Entwicklung
- Weltweite Ersatzteilversorgung
- Attraktive, marktkonforme Preise für sämtliche Ersatzteile

Verschleißteillinien

CLASSIC bezeichnet die klassische Verschleißteillinie. Wir setzen damit den Maßstab für Originalteile hinsichtlich Qualität, bestem Preis-Leistungs-Verhältnis und Zuverlässigkeit.

DURASTAR ist die Innovation am Verschleißteilmarkt – beständig, hochwertig, leistungsfähig und zuverlässig.

Extreme Einsatzbedingungen und Beanspruchung der Maschinen sind für Sie ganz normal? Dann ist die DURASTAR PLUS Linie die richtige Wahl.



Erfolgreicher mit PÖTTINGER

- Als Familienunternehmen seit 1871 Ihr zuverlässiger Partner
- Spezialist für Ackerbau und Grünland
- Zukunftsweisende Innovationen für herausragende Arbeitsergebnisse
- In Österreich verwurzelt – in der Welt zu Hause

Ernten Sie Qualität

- Ein gesunder Boden ist die Voraussetzung um Ihren Ertrag zu optimieren. Wir unterstützen Sie dabei mit unseren Maschinen.
- Sauberes, schmackhaftes Grundfutter ist das Fundament in der Milchwirtschaft. Vom Mähen bis zum Ernten helfen wir Ihnen dabei, die Qualität Ihres Futters positiv zu beeinflussen.
- Vertrauen Sie PÖTTINGER. Ernten Sie Erfolg.

Informieren Sie sich jetzt:

PÖTTINGER Landtechnik GmbH

Industriegelände 1
4710 Grieskirchen
Österreich
Telefon +43 7248 600-0
info@poettinger.at
www.poettinger.at

PÖTTINGER AG

Mellingerstrasse 11
5413 Birmenstorf (Kt. Aargau)
Schweiz
Telefon +41 56 201 41 60
info@poettinger.ch
www.poettinger.ch

PÖTTINGER Deutschland GmbH

Servicecenter Landsberg
Justus-von-Liebig-Straße 6
86899 Landsberg am Lech
Deutschland
Telefon +49 8191 9299-0
landsberg@poettinger.at
www.poettinger.at

Verkaufs- und Servicecenter Hörstel

Gutenbergstraße 21
48477 Hörstel
Deutschland
Telefon +49 5459 80570-0
hoerstel@poettinger.at
www.poettinger.at