



COMPACT DESIGN  
**BIG PERFORMANCE**

DE

# G2700

HD / X-TRA HD / TELE HD /  
HD+ / X-TRA HD+ /  
TELE HD+



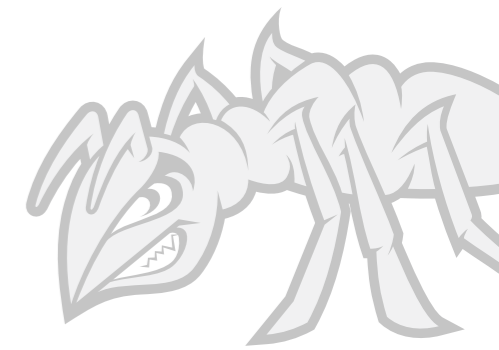
**GiANT**<sup>®</sup>  
BY TOBROCO

[WWW.TOBROCO-GIANT.COM](http://WWW.TOBROCO-GIANT.COM)



# G2700

HD / X-TRA HD / TELE HD /  
HD+ / X-TRA HD+ /  
TELE HD+



## COMPACT DESIGN, BIG PERFORMANCE



Der dynamische G2700 ist ein modernes Kraftpaket in einem kompakten Gehäuse, mit beeindruckenden Kipplasten und Hubkraft. Er bewältigt mühelos umfangreiche Aufgaben und bleibt dabei bequem auf einem Anhänger transportierbar. Egal, ob Sie Herausforderungen im Bereich Infrastruktur meistern, auf Baustellen florieren, Landschaften gestalten oder Erdbewegungsprojekte angehen, der G2700 ist Ihre Lösung für alle Jahreszeiten und Branchen.



### UNTERSCHIEDUNGSKRAFT

Wie alle GIANT Maschinen zeichnen sich auch die G2700-Modelle durch ihre kompakte Größe bei gleichzeitig hoher Tragfähigkeit aus. Das Knick-Pendel-Gelenk gibt dem G2700 einen engen Wendekreis und ermöglicht den Betrieb der Maschine auf engstem Raum.

TOBROCO-GIANT arbeitet bei der Entwicklung neuer Maschinen eng mit namhaften Lieferanten wie Bosch Rexroth, Comer, Kubota und Hydac zusammen.



TYPEN	G2700 HD	G2700 X-TRA HD	G2700 HD+	G2700 X-TRA HD+	G2700 TELE HD	G2700 TELE HD+
Betriebsgewicht <sup>1</sup>	2.550 kg	2.550 kg	2.600 kg	2.600 kg	2.950 kg	3.000 kg
Hubkraft	1.875 kg	2.325 kg	1.900 kg	2.350 kg	2.325 kg	2.350 kg
Kipplast	2.070 kg	2.220 kg	2.225 kg	2.455 kg	siehe Grafik Seite 17	siehe Grafik Seite 17
Hubhöhe	2.964 mm	2.500 mm	2.964 mm	2.500 mm	3.711 mm	3.711 mm
Länge ohne Schaufel	3.405 mm	3.468 mm	3.405 mm	3.468 mm	3.625 mm	3.625 mm
Breite	1.100 mm	1.100 mm	1.140 mm	1.140 mm	1.100 mm	1.140 mm
Durchfahrthöhe	2.340 mm	2.340 mm	2.340 mm	2.340 mm	2.340 mm	2.340 mm

<sup>1</sup> Gemessen mit Standardversion und Erdbauschaufel.

# STARKE EIGENSCHAFTEN



- 1. KOMFORTABLES ARBEITEN** - Es wurde eine geräumige und ergonomische Arbeitsumgebung geschaffen, damit sich der Maschinenführer bei der Arbeit wohl fühlt.
- 2. SICHERES ARBEITEN** - Die Kabine und das Fahrerschutzdach sind nach internationalem Standard ROPS/FOPS zertifiziert. Der Einbau von schmalen Säulen und Dachfenstern verschafft dem Maschinenführer durch die Rundum-Sicht einen sehr guten Überblick über sein Arbeitsfeld, um sicheres und präzises Arbeiten zu ermöglichen.
- 3. EINFACHE WARTUNG** - Die täglichen Überprüfungen und Wartungsarbeiten können schnell und sicher ausgeführt werden, da die Wartungspunkte leicht zugänglich sind.
- 4. STARKE LEISTUNG** - Die Maschinen werden mit leistungsstarken 50-PS-Kubota-Motoren angetrieben, die mit einem Katalysator (DOC) und einem Dieselpartikelfilter (DPF) ausgestattet sind und damit die neuesten Standards für EU Stufe-V-Motoren erfüllen.
- 5. KOMPAKTES DESIGN** - Die kompakten Abmessungen der Maschine sorgen dafür, dass diese auch in beengten Verhältnissen arbeiten können.
- 6. MANÖVRIERBARKEIT UND STABILITÄT** - Das Knick- und Pendelsystem sorgt für Manövrierbarkeit und Stabilität. Unebenheiten werden ohne Einbußen bei der Leistung ausgeglichen.

- 7. PRODUKTIVITÄT** - Der hydrostatische Allradantrieb mit automotiver Steuerung und die 8t (HD und X-TRA HD) oder 12t (HD + und X-TRA HD +) Achsen sorgen dafür, dass die Maschine nicht an Grip verliert und bieten ausreichend Traktion für eine reibungslose Bewegung.
- 8. VIELSEITIGKEIT** - Durch den einfachen Anbaugerätewechsel erfolgt die optimale Anpassung der Maschine an die jeweiligen Aufgaben.
- 9. HYDRAULIKVARIANTEN** - Die serienmäßige doppelwirkende Funktion vorne (mechanisch betätigt) kann problemlos um zusätzliche Hydraulikfunktionen und eine Tandempumpe erweitert werden.
- 10. GESCHWINDIGKEIT** - Mit einer Fahrgeschwindigkeit von 25 km/h (HD und X-TRA HD) oder 30 km/h (HD+ und X-TRA HD+) können die Maschinen schnell zur nächsten Baustelle fahren oder Materialien effektiv zu transportieren.
- 11. AUSWAHL DER PASSENDEN MASCHINE** - Der G2700 kann vollständig Ihren Wünschen entsprechend konfiguriert werden. Abhängig vom Einsatz wählen Sie HD-, X-TRA HD-, HD+, X-TRA HD+, TELE HD oder TELE HD+ Version mit den passenden Optionen.
- 12. SOLIDE INVESTITION** - Durch die Zuverlässigkeit und Produktivität stellt der G2700 eine nachhaltige Investition dar.

# TOP LEISTUNG



Sowohl der G2700 HD als auch der G2700 X-TRA HD haben ein Betriebsgewicht von 2.550 kg. Dieses ermöglicht dem Model mit einem Standard-Hubarm eine Hubhöhe von 2,96 Metern und eine Kipplast von 2.375 kg. Der G2700 X-TRA HD hat eine Hubhöhe von 2,5 Metern und eine Kipplast von 2.850 kg. Das Betriebsgewicht der G2700 HD+-Modelle beträgt 2.600 kg, was eine Kipplast von 2.400 kg für den G2700 HD+ und entsprechend 2.900kg für den G2700 X-TRA HD+ ergibt. Der G2700 TELE HD hat ein Betriebsgewicht von 2.950 kg. Das Betriebsgewicht des G2700 TELE HD+ beträgt 3.000 kg. Beide Maschinen sind in der Lage, eine Hubhöhe von 3,71 Metern zu erreichen.



## LEISTUNGSSTARKER MOTOR

Der G2700 ist in sechs verschiedenen Ausführungen erhältlich. Dies sind der G2700 HD, G2700 X-TRA HD, G2700 TELE HD, G2700 HD+, G2700 X-TRA HD+ und G2700 TELE HD+. Alle sechs Modelle werden von einem Drei-Zylinder-Kubota-Motor mit 50 PS angetrieben. Der Motor ist mit DOC und DPF ausgestattet und erfüllt die aktuellsten EU-Standards für saubere Motoren. Zudem verfügen alle Modelle über einen hydrostatischen Allradantrieb mit Automotive Steuerung.

*“Es war jeden Cent wert. Es macht alles, was Sie von ihm verlangen und mehr. Ich hatte noch nie eine so vielseitige Maschine.”*

*Andy Tubman, Hillsborough*



## PLANETENACHSEN

Der Unterschied zwischen dem G2700 (X-TRA/TELE) HD und dem G2700 (X-TRA/TELE) HD+ zeigt sich im Einsatz von unterschiedlichen Planetenachsen bei der HD-Version. Der G2700 HD, G2700X-TRA HD und G2700 TELE HD+ sind mit Acht-Tonnen-Achsen und Differentialsperre ausgestattet, die eine Zugkraft von 20.000 N liefern und eine Höchstgeschwindigkeit von 25km/h ermöglichen. Der G2700 HD+, G2700 X-TRA HD+ und G2700 TELE HD+ verfügen über 12-Tonnen-Achsen und eine elektrische 100%-Sperrung auf beiden Achsen. Dieser Antriebsstrang liefert eine Zugkraft von 28.000 N und ermöglicht eine maximale Fahrgeschwindigkeit von 30 km/h.



## STARKE HYDRAULIK

Das Hydrauliksystem der G2700-Modelle wird direkt über den Joystick gesteuert und ist mit 51 l / min (230 bar) mehr als ausreichend, um eine Vielzahl von Geräten anzutreiben. Wenn es die Arbeit erfordert, kann die Arbeitshydraulik mit zusätzlichen proportionalen Hydraulikfunktionen und einer elektrisch schaltbaren Tandempumpe oder einem Combi-Flow weiter ausgebaut werden.

# KOMPAKTES DESIGN



Die leistungsstarken G2700-Modelle sind dafür gebaut, um auf engstem Raum und schwierigem Untergrund zu arbeiten. Dafür sorgen nicht nur das niedrige Eigengewicht und die kompakten Ausmaße der Maschine, sondern auch das Knick- und Pendelsystem, welches den Maschinen kleine Wendekreise und eine extrem gute Manövrierbarkeit verleiht. Dies stellt sicher, dass sehr präzise gearbeitet werden kann.

Je nach Reifenwahl haben die Maschinen eine Breite zwischen 110 und 150 Zentimetern. Die Kopffreiheit für den G2700 mit Sicherheitsdach oder Kabine beträgt maximal 2,34 Meter. Mit der Option für ein zusammenklappbares Sicherheitsdach beträgt die maximale Kopffreiheit bei einem zusammengeklappten Sicherheitsdach 1,98 Meter. Enge und niedrige Durchgänge sind daher kein Problem und die Maschinen können auch in Innenräumen eingesetzt werden.

Die Tatsache, dass die Maschinen auf einem Anhänger transportiert werden können, bietet dem Benutzer Flexibilität. Der G2700 ist daher an den Stellen, an denen die Aktivitäten dies erfordern, einfach zu bedienen.



## STABILITÄT UND MANÖVRIERBARKEIT

Das Knick-Pendel-Gelenk gibt dem G2700 einen engen Wendekreis und ermöglicht den Betrieb der Maschine auf engstem Raum. Das System sorgt dafür, dass alle vier Räder auch bei unebenem Gelände auf dem Boden bleiben. So können Sie nicht nur sicher arbeiten, sondern haben auch immer genügend Traktion.

Das optionale und patentierte STABILO-System ermöglicht es dem Bediener, den Pendelpunkt zu fixieren, um eine größere Stabilität bei unebenen Bodenverhältnissen zu erreichen.



# SICHER UND BEQUEM ARBEITEN



Es wurde eine komfortable und angenehme Arbeitsatmosphäre in der Kabine geschaffen, sodass lange Arbeitstage kein Problem mehr sind. Die Lenksäule ist individuell einstellbar und alle wichtigen Informationen können ganz einfach vom zentralen Display abgelesen werden. Beim Gebrauch des Joysticks kann der Maschinenführer seinen Arm auf die ergonomisch geformte Armlehne legen. Alle wichtigen Funktionen befinden sich nahe am Joystick und können somit leicht bedient werden. Optional können die Maschinen mit Gegenständen ausgestattet werden, die für die auszuführenden Arbeiten wünschenswert sind.



## SICHERES ARBEITEN

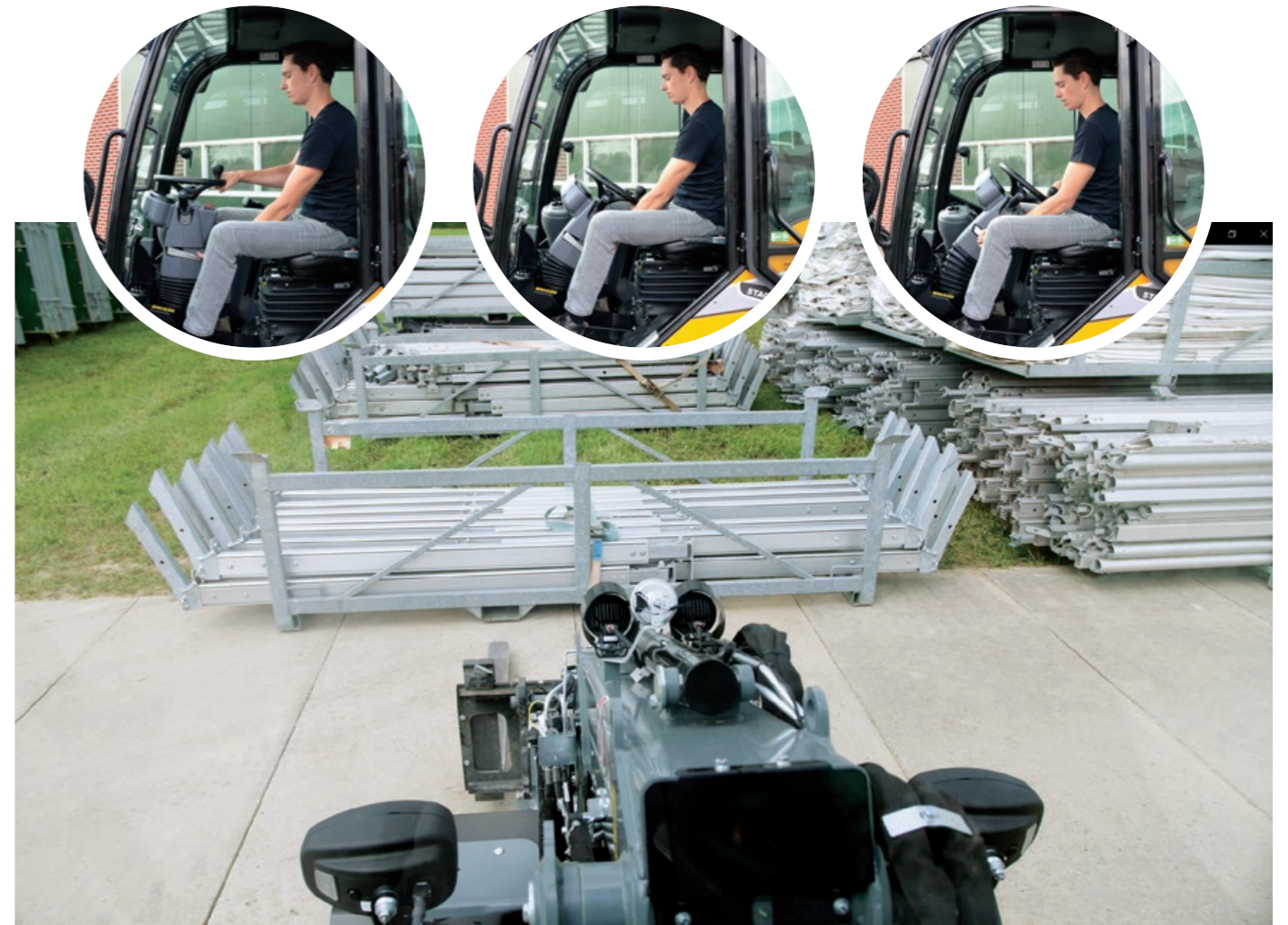
Die Maschinen sind serienmäßig mit einem Fahrerschutzdach ausgestattet. Optional kann dieses jedoch zu einer ruhigen, vollausgestatteten Kabine ausgebaut werden. Die Kabinen der G2700 Maschinen wurden intensiv durch unabhängige Gutachter getestet und sind nach internationalem Standard ROPS/FOPS-zertifiziert. Der Rundum-Blick verschafft dem Maschinenführer eine sehr gute Übersicht über seinen Arbeitsbereich und sorgt für sicheres und präzises Arbeiten.



## ELEKTRONISCHE ÜBERWACHUNG

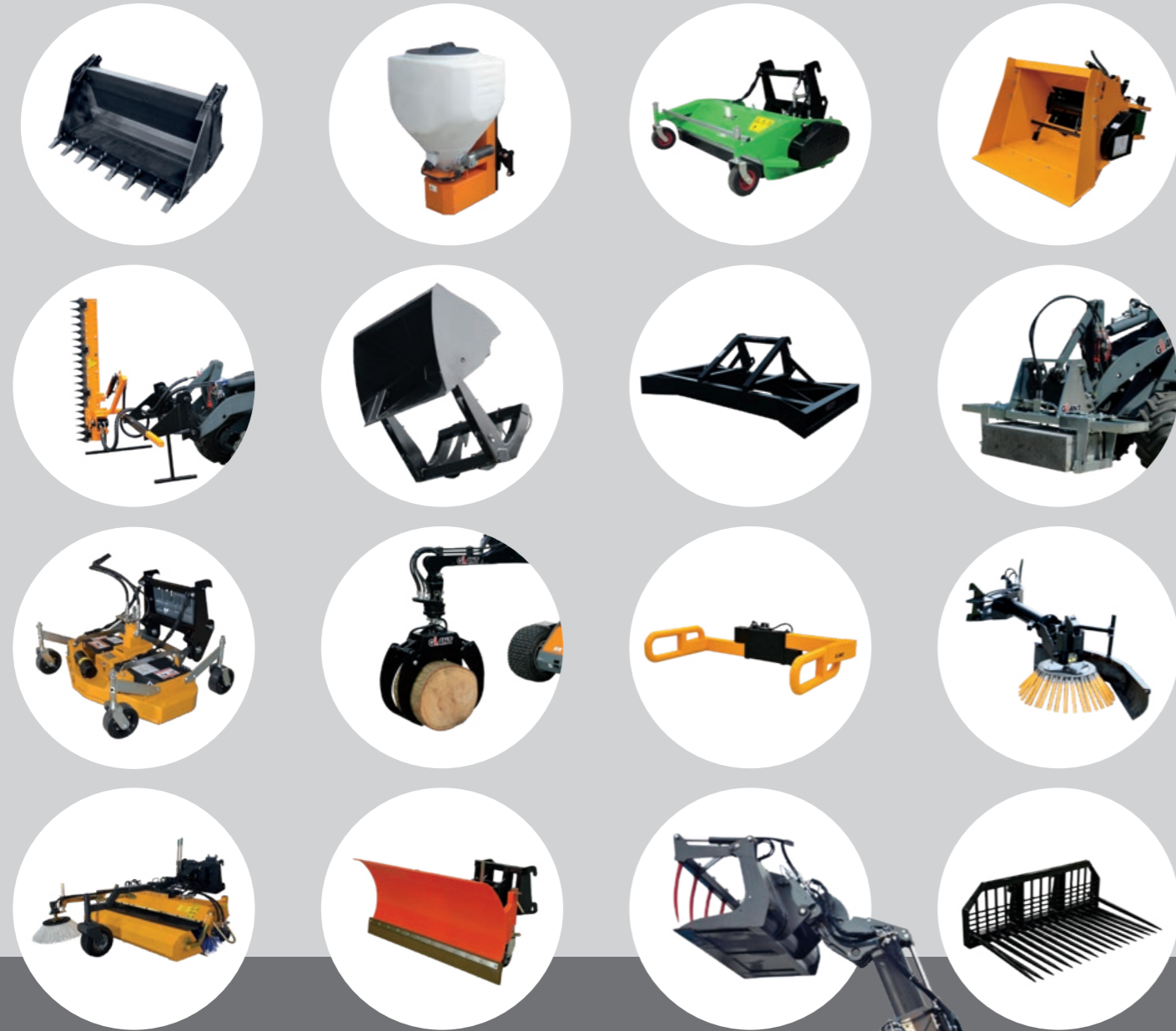
Informationen über die Öltemperatur, Regeneration, etc. können vom Armaturenbrett abgelesen werden, sodass alle wichtigen Daten bei der Arbeit sichtbar sind.

## 360° Rundumsicht, aus der Kabine



## 500+ Anbaugeräte

Unsere Anbaugeräte werden vollständig inhouse entwickelt, damit sie im Einsatz mit unseren Maschinen die besten Arbeitsergebnisse liefern. TOBROCO-GIANT bietet mehr als 500 verschiedene Anbaugeräte an, sodass Ihre Maschine das ganze Jahr im Einsatz sein kann. Durch die Wahl des richtigen Anbaugeräts ist es möglich, Ihren GIANT für jede Aufgabe im landwirtschaftlichen Bereich, im Bau, Umschlag, in kommunalen Aufgaben und auf vielen weiteren Einsatzgebieten auszurüsten. Alle Aufgaben können mit nur einer Maschine erledigt werden!



### HYDRAULISCHER SCHNELLWECHSLER

Die Modelle der Serie G2700 sind serienmäßig mit einem hydraulischen Schnellwechsler ausgestattet. Dieser macht einen sicheren Wechsel von Anbaugeräten innerhalb von Sekunden möglich.

### ADAPTER-SYSTEME

TOBROCO-GIANT bietet eine große Bandbreite an Adapter-Systemen an, die es Ihnen möglich machen, die Anbaugeräte zu nutzen, die Sie bereits besitzen.




## Eine Maschine für alle ihre Arbeiten!




 STRASSENBAU




 LANDWIRTSCHAFT



 BAUWIRTSCHAFT & ABBRUCH




 PFERDEHALTUNG




 FORSTWIRTSCHAFT



 KOMMUNEN



 MATERIALTRANSPORT




 BAUMSCHULEN



 WINTERDIENST



 GALABAU

## TECHNISCHE DATEN

TYPE	G2700 HD	G2700 X-TRA HD	G2700 HD+	G2700 X-TRA HD+	G2700 TELE HD	G2700 TELE HD+
Betriebsgewicht <sup>1</sup>	2.550 kg	2.550 kg	2.600 kg	2.600 kg	2950 kg	3000 kg
Hubkraft	1.875 kg	2.325 kg	1.900 kg	2.350 kg	2325 kg	2350 kg
Kipplast <sup>2</sup>	2.070 kg	2.220 kg	2.225 kg	2.455 kg	siehe Grafik Seite 17	siehe Grafik Seite 17
<b>ABMESSUNGEN UND FAHRGESCHWINDIGKEIT</b>						
Hubhöhe <sup>2</sup>	2.964 mm	2.500 mm	2.964 mm	2.500 mm	3711 mm	3711 mm
Gesamtlänge ohne Schaufel	3.405 mm	3.468 mm	3.405 mm	3.468 mm	3625 mm	3625 mm
Durchfahrtshöhe <sup>3</sup>	2.340 mm	2.340 mm	2.340 mm	2.340 mm	2340 mm	2340 mm
Breite auf Serienbereifung	1.100 mm	1.100 mm	1.140 mm	1.140 mm	1100 mm	1140 mm
Standardbereifung	11.5/80-15.3 AS	11.5/80-15.3 AS	11.5/80-15.3 AS	11.5/80-15.3 AS	11.5/80-15.3 AS	0
Fahrgeschwindigkeit (abhängig von Landwahl und Straßenspezifikation)	0-10 km/h 0-25 km/h (mit Fahrautomat)	0-10 km/h 0-25 km/h (mit Fahrautomat)	0-10 km/h 0-30 km/h (mit Fahrautomat)	0-10 km/h 0-30 km/h (mit Fahrautomat)	0-10 km/h 0-25 km/h (mit Fahrautomat)	0-10 km/h 0-30 km/h (mit Fahrautomat)
<b>MOTOR</b>						
	<b>Kubota D1803 CR DOC/DPF (STUFE V)</b>			<b>Kubota D1803 CR DOC/DPF (STUFE V)</b>		
Zylinder	3			3		
Motorleistung	50 PK / 36 kW			50 PK / 36 kW		
Motorotyp	Turbo Diesel			Turbo Diesel		
Kraftstofftankinhalt	47 l	30 l	47 l	30 l	30 l	30 l
Hydrauliköltankinhalt	42 l	42 l	42 l	42 l	42 l	42 l
<b>ANTRIEB</b>						
Fahrtrieb	Hydrostatischer Allradantrieb			Hydrostatischer Allradantrieb		
Getriebe	Automotive Steuerung			Automotive Steuerung		
Differential	Differentialgetriebe mit Sperrwirkung			Elektrisch einschaltbarer 100% Sperre		Differentialgetriebe mit Sperrwirkung
Achsen	8 Tonnen Planetenachsen (HD Ausführung)	8 Tonnen Planetenachse (HD Ausführung)	12 Tonnen Planetenachse (HD Ausführung)	12 Tonnen Planetenachse (HD Ausführung)	8 Tonnen Planetenachse (HD Ausführung)	12 Tonnen Planetenachse (HD Ausführung)
Zugkraft	20.000 N	20.000 N	28.000 N	28.000 N	20.000 N	28.000 N
Fahrhydraulik	75 ltr/min (420 bar)	75 ltr/min (420 bar)	121 ltr/min (400 bar)	121 ltr/min (400 bar)	75 ltr/min (420 bar)	121 ltr/min (400 bar)
Arbeitshydraulik	51 ltr/min (230 bar)	51 ltr/min (230 bar)	51 ltr/min (230 bar)	51 ltr/min (230 bar)	51 ltr/min (230 bar)	51 ltr/min (230 bar)
Handbremse	Trommelbremse	Trommelbremse	Trommelbremse	Trommelbremse	Trommelbremse	Trommelbremse

## STANDARD AUSFÜHRUNG

TYPE	G2700 HD	G2700 X-TRA HD	G2700 HD+	G2700 X-TRA HD+	G2700 TELE HD	G2700 TELE HD+
GIANT hydraulisches Schnellwechselsystem	Std	Std	Std	Std	Std	Std
ROPS/FOPS Fahrerschutzdach inkl. Sicherheitstüren (links+rechts)	Std	Std	Std	Std	Std	Std
Mechanisch gefederter, verstellbarer Komfortsitz inkl. Sicherheitsgurt und Armlehne	Std	Std	Std	Std	Std	Std
1x Hydraulikkreislauf (doppeltwirkend) am Hubarm, mechanisch bedient	Std	Std	Std	Std	Std	Std
Schwimmstellung für Hubzylinder	Std	Std	Std	Std	N/A	N/A
Hydraulische Betriebsbremse	Std	Std	Std	Std	Std	Std
Arbeitsscheinwerfer (Halogen) vorne, am Hubarm	Std	Std	Std	Std	Std	Std
Batterie, 77 Ah	Std	Std	Std	Std	Std	Std
Batterie Hauptschalter	Std	Std	Std	Std	Std	Std
Diebstahlschutz mit Zugangscode (nicht zertifiziert)	Std	Std	Std	Std	Std	Std
Zugmaul hinten	Std	Std	Std	Std	Std	Std
Heckgewichtsplatte integriert im Chassis	Std	Std	Std	Std	Std	Std
Ölkühler	Std	Std	Std	Std	Std	Std

<sup>1</sup> Gemessen mit Standardversion und Erdbauschaukel

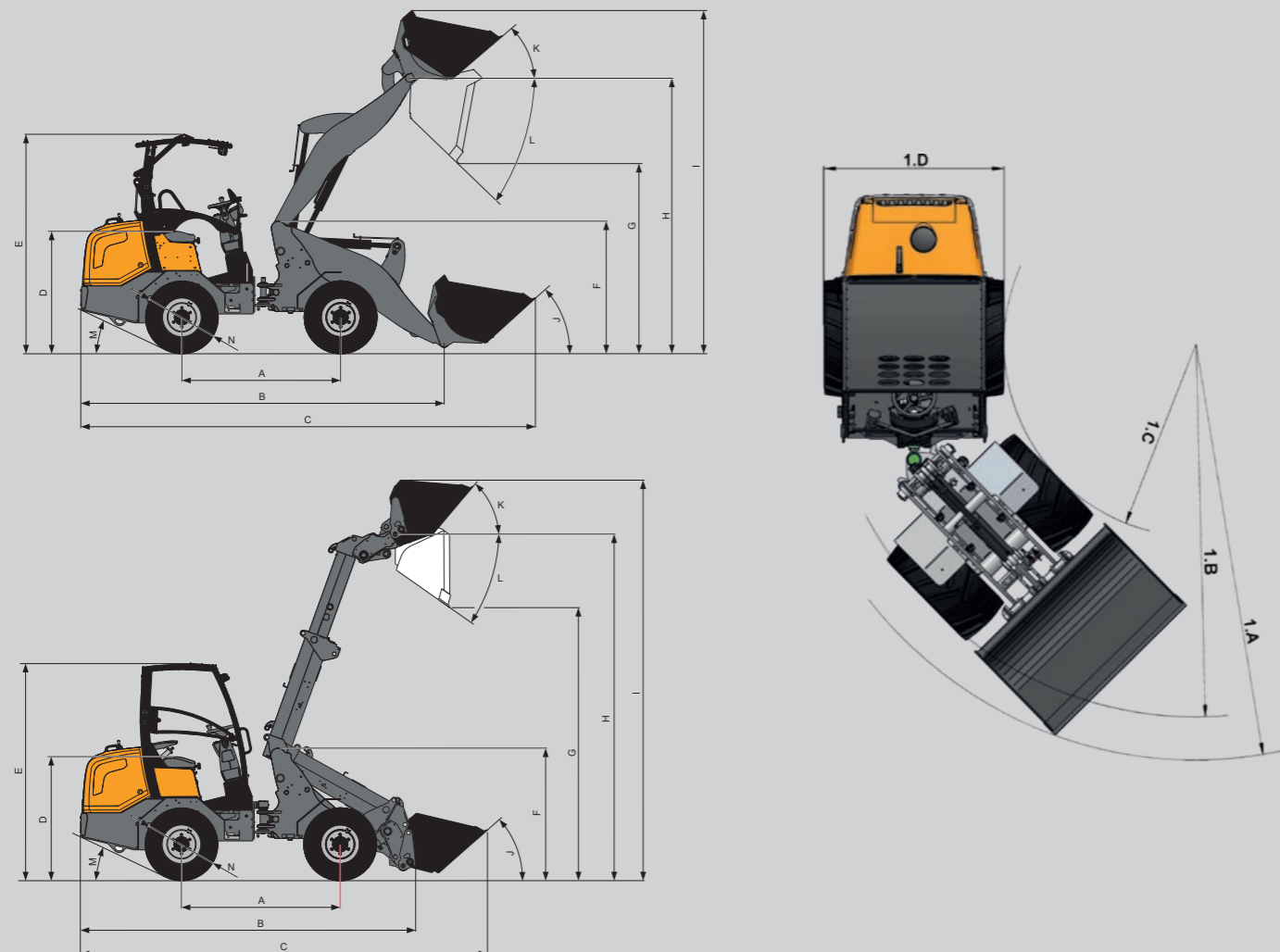
<sup>2</sup> Gemessen im Drehpunkt, Maschine gerade, mit Standardbereifung

<sup>3</sup> Gemessen auf Standardbereifung und Fahrerschutzdach



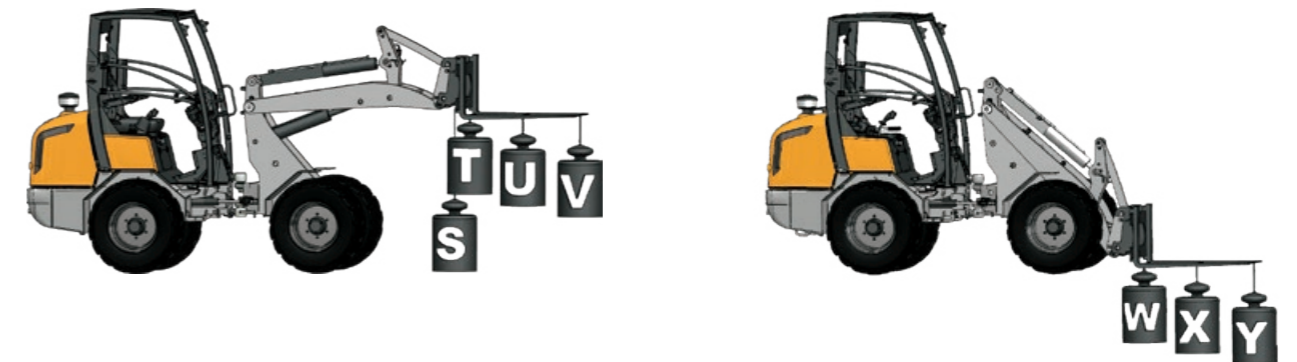
## ABMESSUNGEN

	G2700 HD	G2700 X-TRA HD	G2700 HD+	G2700 X-TRA HD+	G2700 TELE HD	G2700 TELE HD+
<b>A</b> Radstand	1.648 mm	1.700 mm	1.648 mm	1.700 mm	1.700 mm	1.700 mm
<b>B</b> Gesamtlänge	3.405 mm	3.468 mm	3.405 mm	3.468 mm	3.678 mm	3.678 mm
<b>C</b> Gesamtlänge mit Schaufel	4.177 mm	4.239 mm	4.177 mm	4.239 mm	4.239 mm	4.239 mm
<b>D</b> Sitzhöhe	1.380 mm	1.380 mm	1.380 mm	1.380 mm	1.380 mm	1.380 mm
<b>E</b> Höhe mit Fahrerschutzdach	2.340 mm	2.340 mm	2.340 mm	2.340 mm	2.340 mm	2.340 mm
Höhe mit Kabine	2.340 mm	2.340 mm	2.340 mm	2.340 mm	2.340 mm	2.340 mm
<b>F</b> Höhe Vorderwagen	1.753 mm	1.513 mm	1.753 mm	1.513 mm	1.513 mm	1.513 mm
<b>G</b> Ausschütthöhe	2.209 mm	1.753 mm	2.209 mm	1.753 mm	2.870 mm	2.870 mm
<b>H</b> Überladehöhe	2.984 mm	2.517 mm	2.984 mm	2.517 mm	3.711 mm	3.711 mm
<b>I</b> Gesamtarbeitshöhe	3.572 mm	3.104 mm	3.572 mm	3.104 mm	4.367 mm	4.367 mm
<b>J</b> Einkippwinkel am Boden	45°	42°	45°	42°	42°	42°
<b>K</b> Einkippwinkel in max. Höhe	53°	46°	53°	46°	55°	55°
<b>L</b> max. Auskippwinkel	37°	37°	37°	37°	35°	35°
<b>M</b> max. Steigwinkel	25°	25°	25°	25°	25°	25°
<b>N</b> Durchmesser der Reifen	ø 850 mm	ø 850 mm	ø 850 mm	ø 850 mm	ø 850 mm	ø 850 mm
<b>1A</b> Radius mit Schaufel	1.100 mm	1.100 mm	1.140 mm	1.140 mm	1.200 mm	1.200 mm
<b>1B</b> Radius am Außenrand	2.972 mm	3.045 mm	2.972 mm	3.045 mm	3.160 mm	3.160 mm
<b>1C</b> Innenradius	2.560 mm	2.623 mm	2.560 mm	2.623 mm	2.611 mm	2.611 mm
<b>1D</b> Gesamtbreite auf Standard Reifen	1.100 mm	1.100 mm	1.140 mm	1.140 mm	1.100 mm	1.140 mm

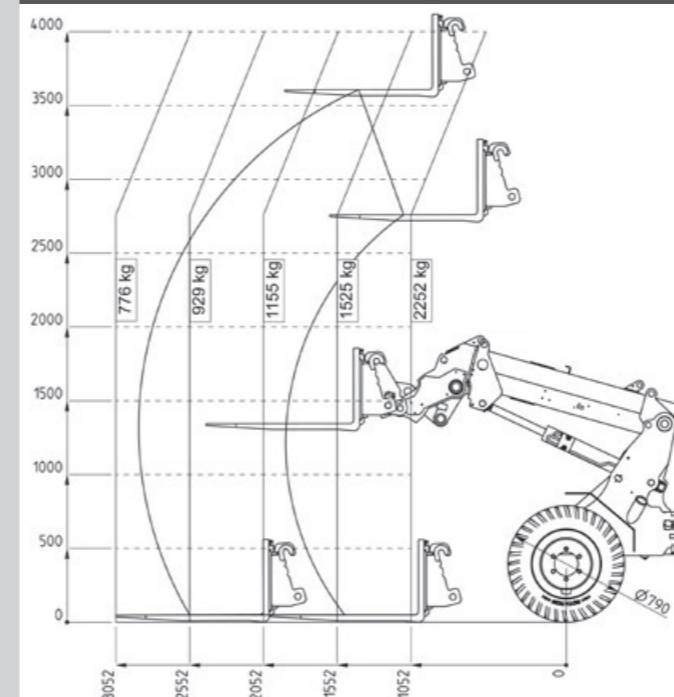


## KIPPLASTEN

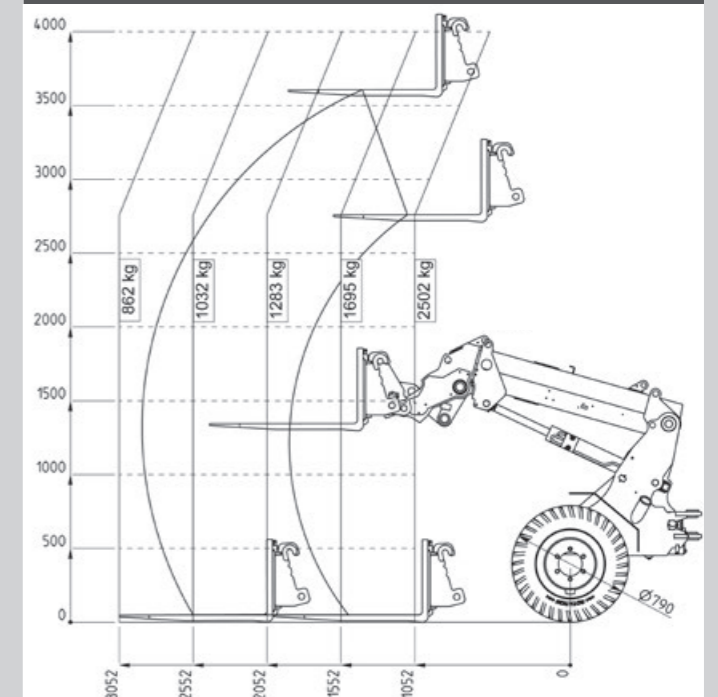
	G2700 HD	G2700 X-TRA HD	G2700 HD+	G2700 X-TRA HD+
<b>S</b>	1.855 kg	2.430 kg	2.050 kg	2.715 kg
<b>T</b>	1.725 kg	2.235 kg	1.905 kg	2.490 kg
<b>U</b>	1.340 kg	1.695 kg	1.480 kg	1.865 kg
<b>V</b>	1.050 kg	1.300 kg	1.160 kg	1.420 kg
<b>W</b>	2.990 kg	3.150 kg	3.200 kg	3.550 kg
<b>X</b>	2.070 kg	2.220 kg	2.225 kg	2.455 kg
<b>Y</b>	1.475 kg	1.600 kg	1.590 kg	1.750 kg



## KIPPLASTEN GRAFIK G2700 TELE HD



## KIPPLASTEN GRAFIK G2700 TELE HD+



Bei Verwendung im Gelände ist die Kipplast aufgrund des gesetzlichen Sicherheitsfaktors durch 1,67 zu teilen.

Kipplast = ohne Gegengewichte.  
Gemessen mit GIANT Werkzeugaufnahme. Bei anderen Werkzeugaufnahme können die obigen Werte abweichen.

# VERFÜGBARE OPTIONEN

	G2700 HD	G2700 X-TRA HD	G2700 HD+	G2700 X-TRA HD+	G2700 TELE HD	G2700 TELE HD+
<b>KABINE</b>						
ROPS / FOPS Fahrerschutzdach deluxe inkl. Front- und Heckscheibe, Front Scheibenwischer, Sicherheitstüren, 2 Seitenspiegel, 2 Arbeitsscheinwerfer (Halogen) vorn und hinten	0	0	0	0	0	0
Glastüren, Satz (L+R)	0	0	0	0	0	0
Heizung (nur möglich in Kombination mit Glastüren, Satz)	0	0	0	0	0	0
ROPS / FOPS klappbares Fahrerschutzdach inkl. Sicherheitstüren (Durchfahrts Höhe mit gefalteten Fahrerschutzdach: 1.980 mm)	0	0	0	0	-	-
ROPS / FOPS klappbares Fahrerschutzdach deluxe inkl. Sicherheitstüren, 2 Seitenspiegel, 2 Arbeitsscheinwerfer (Halogen) vorn und 2 hinten	0	0	0	0	0	0
ROPS / FOPS Kabine inkl. Heizung, FM/AM Radio mit Lautsprechern, 2 Seitenspiegel, 2 Arbeitsscheinwerfer (Halogen) vorn und 2 hinten	0	0	0	0	0	0
FM/AM Radio mit Lautsprechern	0	0	0	0	0	0
DAB+ Radio mit Lautsprechern (Bluetooth und USB 2.0 Anschluss)	0	0	0	0	0	0
Bodenmatte (Kabine)	0	0	0	0	0	0
Mechanisch gefederter, verstellbarer Komfortsitz mit Sitzheizung inkl. Sicherheitsgurt und Armlehne	0	0	0	0	0	0
Luftfederter, verstellbarer Komfortsitz inkl. Sicherheitsgurt und Armlehne	0	0	0	0	0	0
Luftfederter, verstellbarer Komfortsitz mit Sitzheizung inkl. Sicherheitsgurt und Armlehne	0	0	0	0	0	0
Seitenspiegel (L+R)	0	0	0	0	0	0
Überrollbügel Umrüststatz	0	0	0	0		
<b>HYDRAULIKANSCHLÜSSE AM HUBARM</b>						
Rohrbruchsicherungsventile auf Hub- und Kippzylinder + Transportsicherung (Schwimmstellung nicht möglich)	0	0	0	0	Std	Std
Rohrbruchsicherungsventile auf Hub- und Kippzylinder + Schwimmstellung + Transportsicherung	0	0	0	0	-	-
Transportsicherung	0	0	0	0	Std	Std
1x Hydraulikkreislauf (doppeltwirkend) proportional im Joystick und Memory-Funktion	0	0	0	0	0	0
1x extra Hydraulikkreislauf (doppeltwirkend) mechanisch bedient	0	0	0	0	0	0
1x extra Hydraulikkreislauf (doppeltwirkend) proportional im Joystick und Memory-Funktion	0	0	0	0	0	0
2x extra Hydraulikkreislauf (doppeltwirkend) proportional im Joystick und Memory-Funktion	0	0	0	0	0	0
1x extra Hydraulikkreislauf (doppeltwirkend) mechanisch bedient + 1x extra Hydraulikkreisläufe (doppeltwirkend) proportional im Joystick	0	0	0	0	0	0
Elektrisch einschaltbare Tandempumpe (max. 60 l/min, 150 bar), 1x extra Hydraulikkreislauf (einfachwirkend) + Freier Rücklauf	0	0	0	0	0	0
Elektrisch einschaltbare Tandempumpe (max. 16 l/min, 150 bar) für Laserboard, 1x extra Hydraulikkreislauf (einfachwirkend) + Freier Rücklauf	0	0	0	0	0	0
Combi-Flow, max. 70 ltr/min	0	0	0	0	0	0
Arretierung für zusätzliche Funktion, einseitig oder zweiseitig	0	0	0	0	0	0
Leckölanschluss	0	0	0	0	0	0
Freier Rücklauf	0	0	0	0	0	0
<b>HYDRAULIKANSCHLÜSSE AN DER RÜCKSEITE DER MASCHINE</b>						
1x extra Hydraulikkreislauf (doppeltwirkend) mechanisch bedient	0	0	0	0	0	0
1x extra Hydraulikkreislauf (doppeltwirkend) proportional im Joystick und Memory-Funktion	0	0	0	0	0	0
Elektrisch einschaltbare Tandempumpe, max. 60 ltr/min	0	0	0	0	0	0
Leckölanschluss	0	0	0	0	0	0
Freier Rücklauf	0	0	0	0	0	0
Dreipunkthubvorrichtung (Kat. 1) inkl. extra Hydraulikkreislauf (doppeltwirkend), mechanisch bedient	0	0	0	0	0	0
Dreipunkthubvorrichtung (Kat. 1) inkl. extra Hydraulikkreislauf (doppeltwirkend), proportional bedient in joystick	0	0	0	0	0	0
<b>ELEKTRIK / BELEUCHTUNG</b>						
Geschaltete Steckdose 12 Volt, 3-polig (Max. 2 Stück)	0	0	0	0	0	0
Steckdose hinten 13-polig für Beleuchtung Heckanbaugeräte	0	0	0	0	0	0
Zusätzlicher Arbeitsscheinwerfer (Halogen oder LED) vorne, am Hubarm	0	0	0	0	0	0
Zusätzlicher Arbeitsscheinwerfer (Halogen oder LED) vorne, auf Fahrerschutzdach (Max. 2 Stück)	0	0	0	0	0	0
Zusätzlicher Arbeitsscheinwerfer (Halogen oder LED) hinten, auf Fahrerschutzdach (Max. 2 Stück)	0	0	0	0	0	0
Rundumleuchte (Halogen oder LED) abnehmbar auf Fahrerschutzdach (Max. 2 Stück)	0	0	0	0	0	0
2x Blitzlampen (LED) vorne + 2x Blitzlampen (LED) hinten	0	0	0	0	0	0
Motorvorwärmung (Kühlwasser) 110V oder 220V	0	0	0	0	0	0
Straßenverkehrsbeleuchtung (Halogen oder LED) gemäß StVZO	0	0	0	0	0	0
Kennzeichenhalterung mit Beleuchtung	0	0	0	0	0	0
<b>WEITERE OPTIONEN</b>						
Sonderlackierung in RAL Tönen	0	0	0	0	0	0
STABILO System (Patentiert)	0	0	0	0	0	0
Handgas	0	0	0	0	0	0
Handgas EPC	-	-	0	0	0	0
Handinching (Fahrgeschwindigkeitsregelung)	0	0	0	0	0	0
Pro-inching EPC	-	-	0	0	0	0
Rückfahrwarneinrichtung (akustisch)	0	0	0	0	0	0
Starthilfe	0	0	0	0	0	0
Kotflügelverbreiterung	0	0	0	0	0	0
Rangierkupplung (Standard) + Kugelkopf	0	0	0	0	0	0
Zugmaul, automatisch	0	0	0	0	0	0
Zugmaul, automatisch + Kugelkopf	0	0	0	0	0	0
Heckgewichtplatte 62 kg (Max. 2 Stück) unter der Maschine	0	0	0	0	0	0
Verschieden Werkzeugaufnahmen	0	0	0	0	0	0
Schwingungsdämpfer Hubzylinder	0	0	0	0	-	-
Parallelanzeige auf Kippzylinder	0	0	0	0	-	-
Dokumentenbox	0	0	0	0	0	0
Panolin HLP Synth 46 umweltschonende Hydrauliköl	0	0	0	0	0	0
StVZO Ausrüstung (Fragen Sie Ihren Händler nach Einzelheiten)	0	0	0	0	0	0

## WARTUNG



Es ist einfach, die regelmäßig wiederkehrenden Wartungsarbeiten beim G2700 durchzuführen, da die Wartungspunkte gut erreichbar sind. Filter, Hydrauliksystem und Motor sind aufgrund der leicht zu öffnenden Haube und anderer Wartungskappen direkt zugänglich. Somit wird sichergestellt, dass die täglichen Überprüfungen und Wartungsarbeiten schnell und sicher durchgeführt werden können.

## ORIGINALTEILE



Die Verwendung von originalen Ersatzteilen von GIANT gewährleistet einen zuverlässigen, effizienten und sicheren Betrieb Ihrer Maschine. TOBROCO-GIANT verwendet nur qualitativ hochwertige Komponenten renommierter Hersteller. Diese werden intensiv getestet, bevor sie in einem neuen Modell zum Einsatz kommen. Diese Komponenten sind für die bestmögliche Leistung und die Minimierung von Ausfallzeiten unerlässlich. Wenn Ihr GIANT zu 100% original bleibt, sparen Sie durch geringere Betriebskosten letztendlich Geld und erzielen auch einen höheren Wiederverkaufs-Wert.

## SERVICE & SUPPORT



Bei TOBROCO-GIANT bieten wir Ihnen Beratung, Service und hochwertige Teile, damit Ihre Investition in GIANT-Maschinen ihren Wert behält. Gemeinsam mit unseren Händlern sorgen wir dafür, dass Ihre Maschine immer so effizient wie möglich läuft. Dies erhöht die Produktivität Ihres Unternehmens und führt zu einer noch besseren Rendite Ihrer Investition.

## AUSBILDUNG



Bei TOBROCO-GIANT kennen wir natürlich alle Details unserer Maschinen. Deshalb bieten wir unseren Händlern ein umfangreiches Trainingsprogramm an. Dabei geht es nicht nur um die neuesten Maschinen, Optionen oder Anbaugeräte, sondern auch darum, wie man den Service einer Maschine nach hohen Standards korrekt durchführt.

*“Es ist sehr wichtig, dass wir den GIANT-Lader auf dem Autoanhänger haben können, ohne mit Gewichtsüberlastung zu fahren. Für uns ist das Ladegerät unverzichtbar.”*

*Kirsten Falster-Hansen, Creative Have ApS in Janderup.*



Qualität - Wachstum - Innovation - Integrität -  
Kundenorientiert - Unternehmerisch

“In den *Niederlanden* entwickelt, für die Welt gebaut”

Mehr als 25 Jahren hat sich TOBROCO-GIANT zu einem Global Player für kompakte Maschinen mit einem der breitesten Portfolios der Branche entwickelt. Die große Auswahl Anbaugeräten stellt sicher, dass alle Arbeiten mit nur einer Maschine ausgeführt werden können. Dies bedeutet, dass GIANT-Maschinen das ganze Jahr über für alle Arten von Arbeiten eingesetzt werden können.

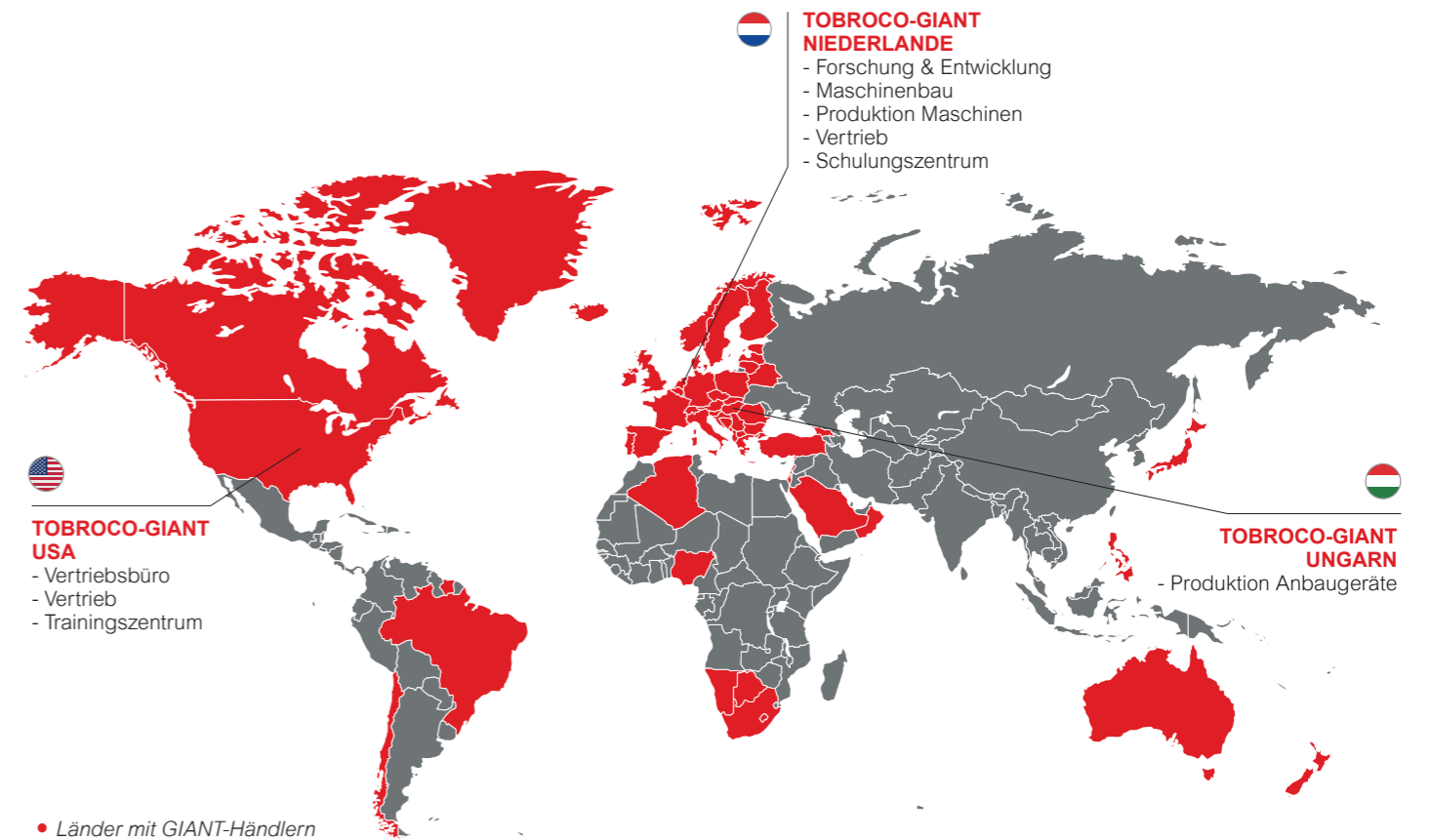
In einer modernen Fabrik in den Niederlanden werden Maschinen und Anbaugeräte im eigenen Haus entwickelt und hergestellt. Mit modernster Technologie, kontinuierlicher Innovation und der Verwendung der besten Komponenten von Kubota, Bosch Rexroth und Comer werden GIANT-Maschinen und -Anbaugeräte mit größter Sorgfalt und Qualität hergestellt.

**DIE ZUKUNFT IST ELEKTRISCH**

Die Nachfrage nach kompakten elektrischen Geräten ist ein unaufhaltsamer Trend. TOBROCO-GIANT hat mit Jungheinrich einen globalen und zuverlässigen Partner mit Know-how bei der Entwicklung elektrischer Maschinen gefunden. Alles zielt darauf ab, langfristig eine elektrische Version jedes GIANT-Modells parallel zur Dieselsonne zu entwickeln.

**HÄNDLER-NETZWERK**

Mit Hilfe eines großen Netzwerkes aus engagierten Händlern möchten wir in der Nähe unserer Kunden vertreten sein. Nur so ist es uns möglich, Ihnen die passenden Maschinen, den Service und die Teile zu liefern, die Sie brauchen. Alle Händler werden von einem Expertenteam aus der Unternehmenszentrale von TOBROCO-GIANT in Oisterwijk, Niederlande, bei ihrer Arbeit unterstützt.



# ALLE MODELLE

TOBROCO-GIANT Maschinen ist der Hersteller des GIANT Kompaktladers, Radladers, Teleradladers, Teleskopladers und Anbauteilen seit 1996. Aktuell haben wir 35 verschiedene Modelle in unserem Programm und wir verkaufen unserem Maschinen in 60 Ländern. Wir bauen GIANT Maschinen mit einer Motorleistung von 20 bis 76 PS und einem Einsatzgewicht von 750 bis 6.000 kg für den weltweiten Markt.



**GS800G** **GS850T**  
**GS800** **GS950T**  
**GS900**



**G1100 (TELE)**  
**G1200 (TELE)**



**G1500 (X-TRA)**



**G2200E (X-TRA)**



**G2300 (X-TRA) HD**



**G2500 (X-TRA) HD**



**G2700 (X-TRA / TELE) HD**  
**G2700 (X-TRA / TELE) HD+**  
**G2700E (X-TRA / TELE)**



**G3500 (X-TRA / TELE)**



**G5000 (X-TRA / TELE)**



**GT5048**



**RÜTTELPLATTEN**  
**E-RÜTTELPLATTEN**



**STAMPFER**  
**E-STAMPFER**



**REVERSIERBARE RÜTTELPLATTEN**  
**E-REVERSIERBARE RÜTTELPLATTEN** *Elektrisch*



**GIANT**<sup>®</sup>  
BY TOBROCO

**TOBROCO-GIANT**

Sprendlingenstraat 57, 5061 KM Oosterwijk (Niederlande)

Tel.: +31 (0)13-5211212 | Fax: +31 (0)13-5234045

Internet: [www.tobroco-giant.com](http://www.tobroco-giant.com) | E-Mail: [info@tobroco-giant.com](mailto:info@tobroco-giant.com)

Artikelnummer en versienummer:  
P00132700DE V123



**CONNECT WITH US**

Alle technischen Angaben in diesem Prospekt beziehen sich auf unter mitteleuropäischen Betriebsbedingungen getestete Serienmodelle und beschreiben deren Standardfunktionen. Die Ausstattungen und deren Funktionsmodalitäten sowie das Zubehör hängen vom jeweiligen Modell und den Optionen des Produktes sowie von den länderspezifischen Vorgaben des Verkaufslandes ab. Abbildungen können nicht erwähnte oder nicht serienmäßig erhältliche Produkte zeigen. Die Beschreibungen, Abbildungen, Gewichtsangaben und technischen Daten sind unverbindlich und entsprechen dem Stand der Technik zur Zeit der Drucklegung. Änderungen im Bereich der Konstruktion, Ausstattung, Optik und Technik müssen wir uns wegen der laufenden Weiterentwicklung der Produkte ohne Vorankündigung vorbehalten. Benötigen Sie Sonderfunktionen, die nur unter Verwendung von Zusatzbauteilen und/oder bei besonderen Rahmenbedingungen zur Verfügung stehen, sprechen Sie uns an! Gern beantworten wir Ihre Fragen und geben Ihnen Auskunft, ob und unter welchen Voraussetzungen an das Produkt und die Umgebungsbedingungen Sonderfunktionen darstellbar sind. Bei Bedenken bezüglich der Belastbarkeit oder der Wirkungsweise unserer Produkte aufgrund besonderer Umstände empfehlen wir Probearbeiten unter gesicherten Rahmenbedingungen. Abweichungen von Abbildungen oder Maßen, Rechenfehler, Druckfehler oder Unvollständigkeiten im Prospekt können wir trotz größter Sorgfalt nicht ausschließen. Daher übernehmen wir für die Richtigkeit und Vollständigkeit unserer Angaben in diesem Prospekt keine Gewähr. Die einwandfreie Funktionsfähigkeit unserer Produkte gewährleisten wir im Rahmen unserer Allgemeinen Geschäftsbedingungen. Darüber hinausgehende Garantien übernehmen wir grundsätzlich nicht. Eine weitergehende Haftung als in unseren Allgemeinen Geschäftsbedingungen ist ausgeschlossen.

