

Hoftrac®



WEIDEMANN
designed for work



Die multifunktionalen Hoftracs®.
Kraftvolle Helfer für jeden Einsatzzweck.

inklusive
eHoftrac®



Ihr ganz persönlicher Hoftrac®.

Kompakte Bauweise, niedriger Schwerpunkt, geringer Wenderadius und kraftvolle Leistung – diese Merkmale kennzeichnen die Hoftrac®-Baureihen und bestimmen nach wie vor den Erfolg unserer Maschinen.

Unsere Grundmodelle bieten Ihnen die Ausgangsbasis für eine bedarfsgerechte Ausstattung Ihrer Maschine. Mit den günstigen Einstiegsmodellen erhalten Sie die Möglichkeit, Ihre Maschine frei zu konfigurieren: Wählen Sie aus den zahlreichen Optionen jene aus, die Sie für Ihren Einsatzzweck benötigen. So können Sie sicher sein, dass Ihre Maschine ganz und gar Ihren individuellen Bedürfnissen entspricht. Und das Beste am Hoftrac®-Konzept: Sie bezahlen bei unseren Baureihen nur das, was Sie wirklich benötigen.

Kompakte und wendige Hoftracs®.

Bedarfsgerechte Ausstattung und kraftvolle Leistung.

Ein Arbeitsplatz zum Wohlfühlen.
Mehr auf Seite 16-19



Effizienter Wechsel der Anbaugeräte.
Mehr auf Seite 11

Wartungsfreundlichkeit mit dem seitlich kippbaren Fahrerstand.
Mehr auf Seite 15



Hervorragender Korrosionsschutz durch Pulverbeschichtung.
Mehr auf Seite 26-27

Flexibel wählbare Fahrerstände.
Mehr auf Seite 12-13

Hohe Geländegängigkeit mit Knick-Pendel-Gelenk.
Mehr auf Seite 10



1140
1140 Basic Line



1160



1160 eHoftrac®



124OLP



1280



1390



1880

Abgasnorm und Motorentechnik.

Mit Weidemann gut gerüstet für die Zukunft!

Die Anpassung der Maschinen an die Stufe V erfordert, neben der Integration einer Abgasnachbehandlung in Form eines Partikelfilters, auch eine zusätzliche Optimierung der Kühlleistung. Dies wird durch eine gekühlte Abgasrückführung erreicht. Ein positiver Nebeneffekt ist, dass diese neuen Komponenten nicht nur zur Emissionsminderung beitragen sondern auch dazu, dass die Performance der Maschinen weiter verbessert sowie der Kraftstoffverbrauch um ca. 5 % gesenkt werden kann – Argumente, die überzeugen!

Der zum Einsatz kommende Dieselpartikelfilter (DPF), welcher einen Großteil der schadhaften Rußpartikel herausfiltert, regeneriert sich bei entsprechender Temperatur durch Abbrennung der angelagerten Partikel im laufenden Betrieb automatisch – ohne Einschränkungen für Mensch und Maschine.

In den Weidemann Hoftrac® Baureihen sind je nach Modell, Einstiegsmotoren verbaut, die unter 19 kW liegen und somit ohne Abgasnachbehandlung auskommen, aber der Abgasnormstufe V entsprechen. Sie sind geeignet für Fahrer, die eher weniger Betriebsstunden von ihrer Maschine abfordern. Für mehr Leistungsbedarf gibt es je nach Modell stärkere Motoren. Hier wurde die Abgasnormstufe V umgesetzt durch den Einbau eines Dieselpartikelfilters (DPF) in Kombination mit einem Dieseloxydationskatalysator (DOC). Harnstofflösung (DEF) muss bei dieser Technologie nicht zugeführt werden.



Das Weidemann Diagnose- und Analysesystem.

Durch wedias den Fehlern auf der Spur.

Die neue Motorentechnologie bringt auch neue Systeme zur Wartung und Analyse mit sich. Die zum Teil langwierige Suche nach dem versteckten Fehler gehört der Vergangenheit an. Mit Hilfe des Weidemann Diagnose- und Analysesystems wedias sind viele Funktionen, u.a. die Fahrfunktion, der 3. und 4. Steuerkreis, die Motordaten sowie die Elektrofunktionen, nun schnell und eindeutig auswertbar. Fehlermeldungen im Display machen den Fahrer sofort auf mögliche Fehler aufmerksam und ein schnelles Reagieren möglich.



Dank exakter Benennung der Fehlernummer kann der Händler vorbereitet und mit passenden Ersatzteilen zur Maschine kommen. Die anschließende Fehleranalyse durch den geschulten Händler vereinfacht die weitere Diagnose und Fehlersuche enorm. Das spart Zeit und Geld und schont die Nerven.

EquipCare.

Einfach besser informiert sein.



Ein modernes Fuhrparkmanagement ist eine gute Grundlage für den erfolgreichen und wirtschaftlich vorteilhaften Einsatz von Arbeitsmaschinen auf Ihrem Betrieb. Mit unserer Telematik Lösung Weidemann EquipCare haben Sie Ihre Maschine(n) jederzeit im Blick und kennen deren Status, Verfügbarkeit und Nutzung ganz genau.

Eine komfortable und ortsunabhängige Nutzung wird über den EquipCare-Manager (PC, Laptop) und die EquipCare-App (mobile Endgeräte) sichergestellt.

Weidemann Maschinen können bereits ab Werk mit dem EquipCare Modul ausgestattet werden, so dass ein nachträglicher Einbau nicht notwendig ist. Ihre Zugangsdaten erhalten Sie rechtzeitig vor Auslieferung Ihrer bestellten Maschine. Möchten Sie allerdings Ihre bestehende Maschine mit EquipCare ausstatten, bietet Ihnen unser Vertriebspartner gern eine Nachrüstung an.



EquipCare bietet Ihnen die folgenden Vorteile:

- Exakte Informationen zu Betriebsdaten Ihrer Maschine (z. B. Betriebsstunden, Motorauslastung, Fahrgeschwindigkeit, Streckenverläufe usw.).
- Zustand der Maschine (z. B. Temperaturen in Motor, Kühlung und Hydraulik usw.).
- Füllstände der Maschine (z. B. Kraftstoff, Hydrauliköl, Kühlwasser usw.).
- Verbessertes Service-Management mit konkreter Planung von Benachrichtigungen bei Wartungen, Störungen und Reparaturen.
- Mit Ferndiagnose kürzere Ausfallzeiten erzielen, da der Servicepartner bereits über eine Vielzahl an Informationen verfügt, ohne die Maschine vor Ort aufgesucht zu haben.
- Unkomplizierte Abwicklung von Garantiefällen, da Ursachen von Schäden leichter identifiziert werden können.
- Diebstahlschutz der Maschine durch Geofencing und die lückenlose Bestimmung des Standorts in Echtzeit. Dies ermöglicht bei einigen Versicherern bessere Konditionen aufgrund der Trackingmöglichkeit.
- Erhöhung der Laufzeit und Lebensdauer Ihrer Maschine dank proaktiver Kommunikation.
- Höherer Wiederverkaufswert von Gebrauchsmaschinen.
- Kompatibilität zu Apps anderer Hersteller möglich: Damit können Sie ein Flottenmanagement für Ihren gesamten Fuhrpark aufbauen.

Secure Gewährleistungsverlängerung.

Mit Sicherheit gut fahren.



Mit Weidemann Secure, unseren Angeboten zur Verlängerung der Gewährleistungsfristen, können Sie Ihre Maschineninvestition noch einmal besonders schützen und erhalten Ihr Rundum-Sorglos-Paket direkt vom Hersteller. Dabei können Sie zwischen zwei attraktiven Paketen wählen:

- **Economy Secure:** Mit dem Paket Economy erhalten Sie zu einem fairen Einstiegspreis den umfassenden Schutz Ihrer Maschine bei einem geringen Selbstbehalt.
- **Premium Secure:** Mit der Premium Secure sind sämtliche Gewährleistungsvorkommnisse ohne Selbstbehalt einfach regelbar.

Entweder können Sie sich direkt beim Kauf der Maschine für ein Secure Paket entscheiden oder aber flexibel einige Zeit nach Ihrem Kauf noch eine Gewährleistungsverlängerung abschließen. Ein nachträglicher Abschluss kann umgesetzt werden bis max. 500 Betriebsstunden oder aber bis max. einem halben Jahr nach Übergabe der Maschine - je nachdem welches Ereignis zeitlich zuerst eintritt.

Weidemann ecDrive.

Elektronisch geregelter Fahrtrieb.



Mit dem neuen elektronisch regeltem Fahrtrieb ecDrive (Electronic Controlled Drive) kann die Maschine komplett bedarfsgerecht gefahren und angewendet werden. Speziell dafür wurden von Weidemann vier unterschiedliche Fahrmodi umgesetzt. Serienmäßig enthalten sind die beiden folgenden Fahrmodi:

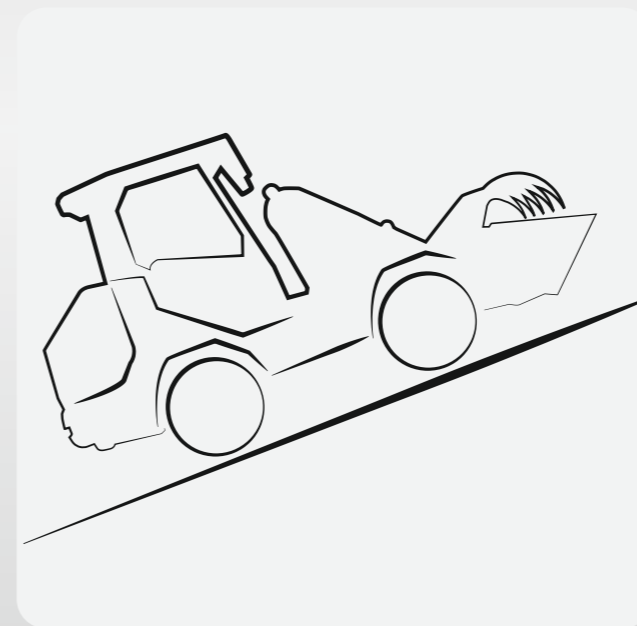
- **Auto-Modus:** Sorgt für die gewohnte 100 % Performance der Maschine.
- **Eco-Modus:** Die Motordrehzahl wird nach Erreichen der gewünschten Fahrzeuggeschwindigkeit auf 2.200 U/min abgesenkt, so dass sowohl eine Geräuschreduzierung als auch Kraftstoffersparnis möglich sind.

Die beiden weiteren Fahrmodi sind speziell für den Einsatz von hydraulisch betriebenen Anbaugeräten bzw. die optimierte Ausführung des Y-Ladezyklus konzipiert. Dafür ist optional einer der folgenden beiden Fahrmodi wählbar:

- **Anbaugeräte-Modus:** Dieser Modus unterstützt perfekt die Anwendung von Anbaugeräten. Hierbei stellt man mit dem Handgas die Drehzahl des Dieselmotors ein und regelt die

Fahrgeschwindigkeit mit dem Fahrpedal oder dem Tempomat. Mit dessen Hilfe können Geschwindigkeiten sehr fein in Stufen von 0,10 km/h über das Display eingestellt werden. Dies garantiert einen konstanten Vorschub für das Anbaugerät. Wird die Last am Anbaugerät zu hoch (z. B. diverses Schnittgut vor einem Mulcher), verringert die Maschine automatisch die Geschwindigkeit, um dem Anbaugerät die höchstmögliche Leistung zur Verfügung zu stellen. Ist die Last beseitigt, wird auf die voreingestellte Geschwindigkeit zurück geregelt. Es handelt sich dabei um eine Tempomat-Funktion. Möchte man allerdings Fahr- bzw. Rückfahrbewegungen schneller ausführen, kann jederzeit durch Bedienung des Fußpedals übersteuert und die Maschine sogar auf Maximalgeschwindigkeit gebracht werden.

- **M-Drive Modus:** Dieser Modus ist die richtige Wahl für die optimale Ausführung von Y-Ladezyklen. Hierbei stellt man mit dem Handgas die Drehzahl des Dieselmotors ein und steuert mit dem Fahrpedal die Fahrgeschwindigkeit bzw. den Steuerdruck. Damit wird das Inchen überflüssig und das Ausführen von schnellen Y-Ladezyklen unterstützt.

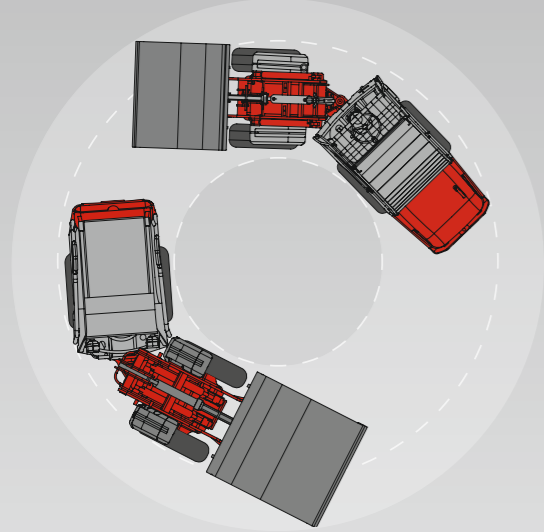


Elektrische Parkbremse.

Die neue elektrische Parkbremse bietet sowohl eine Auto-hold als auch Hill-hold Funktion. Die Bremse fällt automatisch ein, wenn die Maschine still steht, die Fahrtrichtung auf neutral gestellt wird oder der Fahrer den Sitz verlässt. Desgleichen wird die Parkbremse automatisch gelöst, wenn die Maschine über das Gaspedal in Gang gesetzt wird. Selbstverständlich kann die Bremse ebenfalls manuell per Schalterbetätigung aktiviert bzw. deaktiviert werden.

Die Weidemann Grundtugenden.

Wendig, geländegängig und multifunktional.



Kompakte Maschinen mit hoher Wendigkeit.

Gerade wenn es eng wird, beispielsweise bei Arbeitsgängen in Stallungen und Lagerstätten, überzeugen unsere Hoftracs® mit kleinen Radien und optimaler Wendigkeit.



Vielfalt in der Ausstattung.

Die Weidemann Hoftracs® besitzen eine umfassende und robuste Serienausstattung. Darüber hinaus können Sie je nach Einsatzzweck und Vorlieben z. B. Motor, Achsen, Antrieb, Fahrerstand oder Hydraulik individuell konfigurieren. Es ist immer Ihr Weidemann nach Maß. Eine Auswahl an verfügbaren Serienausstattungen und Optionen finden Sie auf S. 37 und unter www.weidemann.de.



Das Rückgrat der Weidemann Konstruktion: Das legendäre Knick-Pendel-Gelenk.

Weidemann Hoftracs® stehen immer mit allen vier Rädern auf dem Boden – in jeder Situation, in jedem Gelände. Weil Vorder- und Hinterwagen unabhängig voneinander pendeln können, reagieren sie feinfühlig auf jede Unebenheit. Der Nutzen: Sie fahren immer mit maximaler Traktion, keine Kraft wird vergeudet.



Maschine mit Anhänger.

Die Weidemann Hoftracs® 1390 und 1880 können durch die Anhängerkupplung einen Anhänger zwischen 2,5 t und 3,5 t Gesamtgewicht ziehen – je nach Modell. In Deutschland muss die Maschine als selbstfahrende Arbeitsmaschine mit Anhängerkupplung oder als Zugmaschine zugelassen werden. Für die Regelungen international informiert Sie gerne Ihr Weidemann Vertriebspartner vor Ort.



Ein Multitool für viele Einsätze.

Egal ob Füttern, Misten, Kehren, Stapeln oder Transportieren: Dank der enormen Vielzahl unterschiedlicher Anbaugeräte wird Ihr Weidemann Hoftrac® zum universell einsetzbaren Multitool. Mehr Einsätze finden Sie auf S. 28-31.



Effizienter Wechsel der Anbaugeräte.

Dank des hydraulischen Schnellwechselsystems lassen sich Anbaugeräte bequem austauschen. So ist Ihre Weidemann Maschine sofort wieder einsatzbereit. Das steigert die Produktivität und erhöht die Wirtschaftlichkeit.



Das Wechseln von Anbaugeräten mit Zusatzfunktion leicht gemacht!

Durch das Weidemann ecs (Easy Coupler System) können hydraulisch angetriebene Anbaugeräte einfach und sicher komplett vom Fahrersitz aus gewechselt werden. Der Fahrer muss nicht von der Maschine absteigen um manuell die Hydraulikkupplungen anzuschließen. Das erhöht die Sicherheit für den Fahrer, schont die Umwelt weil weniger Öl auf den Boden tropft und bringt dazu noch eine deutliche Zeiterparnis, dies steigert die Produktivität.

Wählen Sie Ihren Fahrerstand.

Durchdachte Lösungen für alle Einsatzbedingungen.

Sicheres Fahrerschutzdach mit Rückhaltesystem.

Maximale Sicherheit auf der Höhe der Zeit. Weidemann verbaut serienmäßig auf allen Hoftrac® Modellen ein Fahrerschutzdach mit Rückhaltesystem. Das Fahrerschutzdach und das Rückhaltesystem für den Fahrer entsprechen der aktuellen europäischen Maschinenrichtlinie (2006/42/EG) nach ROPS und FOPS Schutz. Je nach Modell sind optional eine Front- und Heckscheibe verfügbar um den Fahrer vor Witterungseinflüssen zu schützen.



Komfortable Kabine.

Die geräumige Kabine erfüllt die aktuelle europäische Maschinenrichtlinie (2006/42/EG) nach ROPS und FOPS Schutz und bietet viel Kopf- und Bewegungsfreiheit. Durch die komplette Verglasung bekommt der Fahrer einen hervorragenden Überblick auf das Anbauwerkzeug und den gesamten Arbeitsbereich. Für welche Modelle die Kabine verfügbar ist erfahren Sie auf S. 37.



1240LP – Low Position.

Die tiefer gelegte Sitzposition des Fahrers ermöglicht eine geringere Bauhöhe der Maschine. Weitere Vorteile: ein bodennaher Maschinenschwerpunkt und ein bequemer Aufstieg.



Klappbares Fahrerschutzdach eps (Easy Protection System). Optional können alle Weidemann Hoftracs® (Ausnahme 1240LP und 1880) mit dem klappbaren Fahrerschutzdach eps ausgestattet werden. Es entspricht ebenfalls der aktuellen europäischen Maschinenrichtlinie (2006/42/EG) nach ROPS und FOPS Schutz. Mit wenigen Handgriffen kann das eps manuell für eine niedrige Durchfahrthöhe vorbereitet werden.

Hydraulisch absenkbares Fahrerschutzdach epsPlus (Easy Protection System Plus).

Das optional erhältliche epsPlus ist ein hydraulisch absenkbares Fahrerschutzdach, welches der Fahrer vom Sitz aus bedienen kann. Es löst das Problem niedriger Durchfahrthöhen und erleichtert die Arbeit auf dem Betrieb erheblich. Beim epsPlus handelt es sich um eine komfortable Lösung mit enormer Zeitsparung und hohen Sicherheitsansprüchen – verfügbar für 1160, 1160 eHoftrac®.



Ausgezeichnet mit:



Wirtschaftlichkeit, die sich lohnt.

Effiziente Arbeitseinsätze durch zuverlässige Technik.



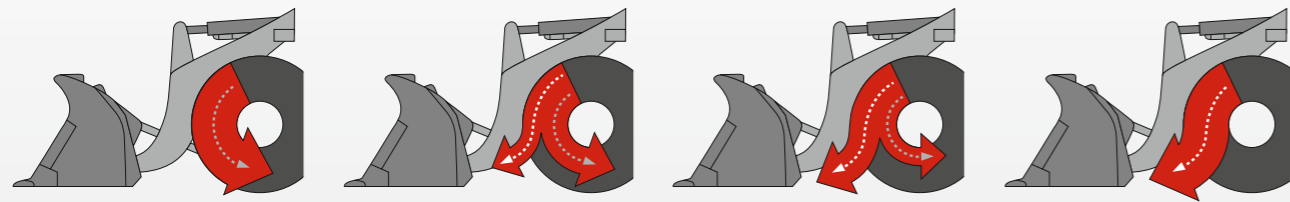
Wirtschaftlich arbeiten.

Wirtschaftlichkeit ist heute eine der wichtigsten Eigenschaften, die Hoftracs® für Ihren Betrieb mitbringen sollten. Denn je schneller und zeitsparender eine Maschine manövriert, desto höher ist ihre Arbeitsleistung. Bei Maschinen von Weidemann steht Wirtschaftlichkeit für technisch ausgereifte Lösungen, wie zum Beispiel große Hubhöhe, starke Reißkräfte, hohe Standsicherheit und ein effizientes Schnellwechselsystem für Anbaugeräte.



Zuschaltbare 100 % Differentialsperre.

Die zuschaltbare 100 % Differentialsperre bietet Ihnen bei Bedarf maximale Traktion und Schubkraft und hält – im normalen Fahrbetrieb abgeschaltet – den Reifenverschleiß gering. Das steigert die Effizienz Ihrer Maschine!



Das Brems-Inch-Pedal.

Bei Weidemann Maschinen ist der hydrostatische Allradantrieb mit dem Bremspedal kombiniert. Dies ermöglicht durch das „Inchen“ die Kriechfahrt bis zum Stillstand der Fahrbewegung. Mit dem zum Teil niedergedrückten Brems-Inch-Pedal kann bei voller Motordrehzahl langsam im Kriechgang millimetergenau gefahren und gleichzeitig

schnell gehoben werden. Bei weiter durchgetretenem Pedal wird die Maschine gebremst. Der Vorteil des Brems-Inch-Pedals liegt in der optimalen Leistungsaufteilung der Motorleistung. Außerdem ist ein Abwürgen der Maschine nicht möglich.



Perfekt abgestimmte Kinematik.

Die Kinematik wird auf die Größe der Maschine angepasst – das gewährleistet für jede Maschine optimale Kräfteverhältnisse. Verfügbar ist zum einen die P-Kinematik, ihr Vorteil liegt in der exakten Parallelführung über den gesamten Hubbereich. Aufbauend darauf gibt es eine PZ-Kinematik, welche eine Kombination aus P-Kinematik und Z-Kinematik ist. Sie ermöglicht beachtliche Hub- und Reißkräfte. Welche Kinematik für welchen Maschinentyp verfügbar ist, erfahren Sie auf S. 38-39.



Erhöhte Hubhöhe und Reichweite durch längere Ladeschwinge.

Je nach Maschinentyp können Sie Ihren Hoftrac® optional mit einer längeren Ladeschwinge ausstatten. Durch die längere Ladeschwinge erreichen Sie eine erhöhte Hubhöhe und müssen ggfs. nicht zu einer größeren Maschine wechseln.



Optimale Servicezugänglichkeit.

Die Modelle der Hoftrac® Baureihe sind mit einem kippbaren Fahrerstand bzw. einer kippbaren Kabine ausgestattet (Ausnahme 1240LP). Dies ermöglicht einen unkomplizierten Zugang zum Motor, Hydrauliksystem und zur Elektrik. Die Kontrolle und Wartung der Maschine wird erheblich erleichtert. Auch die Motorhaube lässt sich weit öffnen und bietet so optimalen Zugang.



Enorme Hub- und Reißkräfte durch großdimensionierte Hydraulikzylinder.

Weidemann verbaut bei allen Hoftracs® immer zwei starke Hubzylinder. Dies garantiert, dass die Lastverteilung immer optimal auf die Ladeschwinge übergeht. Zudem gewinnt die gesamte Ladeanlage an Stabilität. Die Größe der Hydraulikzylinder ist immer an die jeweilige Maschinengröße angepasst. Das schont Maschine und Material.

Hoher Bedien- und Fahrkomfort.

Optimale Sicht und gutes Arbeitsklima.



Angenehmes Arbeitsklima.

Das Arbeitsklima ist hervorragend, dank einer effektiv arbeitenden Heizungs- und Belüftungsanlage mit Gebläse, Frischluftfilter und gut platzierten Luftdüsen. Bei besonders warmen Außentemperaturen empfiehlt sich eine Klimaanlage (verfügbar für 1390 und 1880).



Komfortabler Fahrersitz.

Der Fahrersitz ist verstellbar, ergonomisch geformt und gut gefedert. Der optional erhältliche, luftgefederte Komfortsitz sorgt für ermüdungsfreies Arbeiten. Für den Winter gibt es eine Sitzheizung.



Mit ihrem sehr großem Platzangebot ist die neue Komfortkabine des 1390 richtungswesend im Hoftrac® Segment. Sie wurde auf die Bedürfnisse des Fahrers hin optimiert, bietet viele neue Features und ermöglicht ein sicheres und komfortables Arbeiten:

- 4-Säulen-Design und Panorama-Heckscheibe für beste Rundumsicht.
- Wahlweise einteilige Türen oder zweiteilige Türen mit aufstellbarem Fenster, Spaltbelüftung möglich.
- Kabinenfederung mit Hydrolagern schützt den Fahrer optimal vor Vibrationen und Stößen.
- Optimierter Einstieg mit rutsch-sicheren Trittstufen sorgen für Sicherheit beim Ein- und Aussteigen

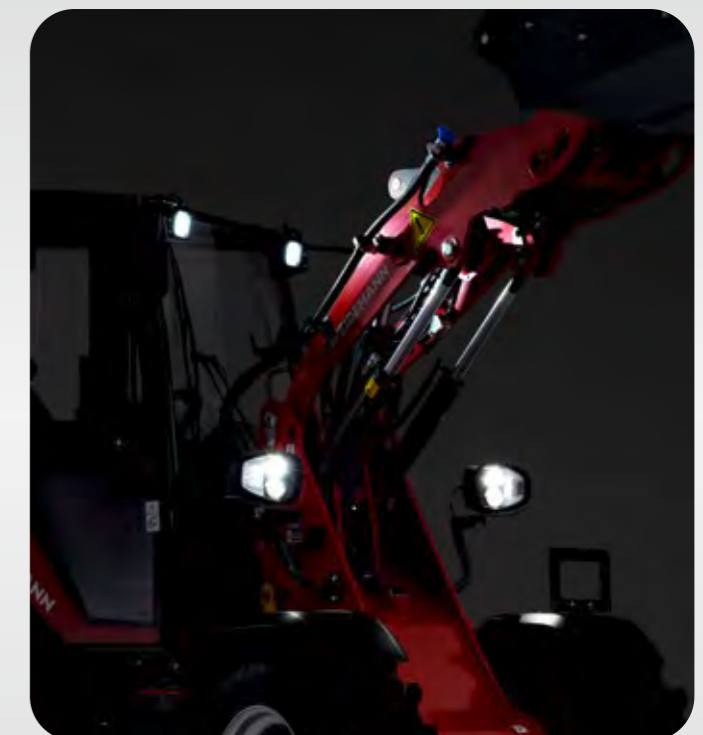


- Coming-Home Beleuchtung erhöht die Sicherheit bei Dunkelheit.
- Neues Interieur: Farborientiertes Bedienkonzept und ergonomisch angeordnetes Display ermöglichen sicheres und komfortables Arbeiten.
- In der Höhe und Neigung verstellbares Lenkrad ermöglicht ergonomisches Arbeiten für jeden Fahrer.
- Multifunktions-Joystick mit vielen Funktionen, bekannt aus größeren Radladern.
- Heizung und Lüftung mit optimierter Luftzirkulation. Optional: leistungsstarke Klimaanlage.
- Radio, USB-Anschluss, Handyhalterung, Getränkehalter und diverse Ablagefächer.



Lüftung nach Bedarf.

Die Kabine verfügt auf beiden Seiten über große, weit zu öffnende Türen. Die obere Scheibe lässt sich je nach Kabinentyp auch ganz aufklappen und arretieren. Eine Spaltbelüftung ist ebenfalls möglich.



Gute Rundumsicht und Beleuchtung.

Das Fahrerschutzdach bzw. die Kabine sorgen für einen hervorragenden Überblick auf das Anbaugerät, den unmittelbaren Arbeitsbereich und die gesamte Maschinenumgebung. Zudem kann die Beleuchtung auf unterschiedliche Anforderungen angepasst werden (Standard Beleuchtung, Beleuchtung nach StVZO, LED Beleuchtung und zusätzliche Scheinwerfer am Fahrerstand).

Ein Arbeitsplatz der motiviert.

Ergonomisch angeordnete Bedienelemente und einfaches Handling.



Erprobt und bedienerfreundlich – der Joystick für die Hoftrac® Baureihen.

Mit dem Multifunktionshebel bzw. Joystick die ganze Maschine in der Hand. Robuste und feinfühligere Steuerung für alle Hub- und Senkbewegungen und für das Aus- und Einneigen des Anbaugeräts mit nur einem Hebel. Optional lässt sich der Joystick je nach Maschinentyp um weitere Funktionen ergänzen.



Der Joystick für den 1390 und 1880.

Der Joystick wird zum Alleskönner und die Bedienerfreundlichkeit der Maschine noch weiter gesteigert. Neben der Funktion des 3. Steuerkreises proportional, der am Joystick bedient werden kann, lässt sich auch der Dauerbetrieb des 3. Steuerkreises über einen Kippschalter aktivieren – durch Auslenken des Daumenrades auch in beide Richtungen.

Die optional erhältliche Funktion des 4. Steuerkreises kann nun ebenfalls proportional am Joystick bedient werden. Zusätzlich können die beiden Elektrofunktionen tastend oder rastend am Joystick betätigt werden. Beide Elektrofunktionen weisen dabei keine Abhängigkeit auf, so dass der Fahrer sie individuell konfigurieren kann.



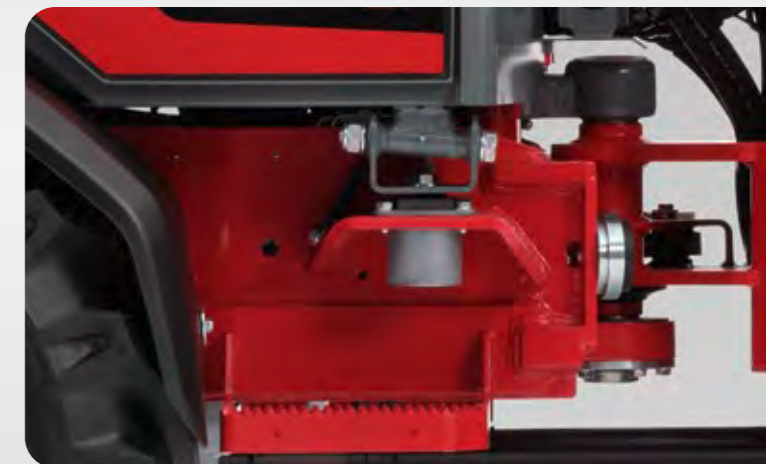
Verstellbare Lenksäule und Lenkrad.

Durch die Verstellbarkeit der Lenksäule bzw. des Lenkrads passen Sie Ihren Fahrerstand den Maßen Ihres Körpers an. So erhalten Sie durch das Zusammenspiel der verschiedenen Bedienelemente ihren ganz persönlichen ergonomischen Arbeitsplatz.



Die wichtigsten Funktionen immer im Blick.

Mit dem Display behalten Sie den Überblick über Ihre Maschine. Neben Standardanzeigen wie Temperatur, Tankfüllung oder Betriebsstunden werden auch die aktiven Funktionen im Cockpit angezeigt, beispielsweise eingeschaltete Elektrofunktionen, der Dauerbetrieb des 3. Steuerkreises oder die eingeschaltete Differentialsperre (variiert je nach Maschinentyp).



Schwingungsgedämpfter Arbeitsplatz.

Schwingungen und Stöße werden von der Maschine abgefangen. Ihr Körper wird geschützt und Sie arbeiten auch für längere Zeit viel entspannter und konzentrierter.

Der 1160 eHoftrac®

Original Hoftrac. 100 % elektrisch.



Original Hoftrac®: Das unverzichtbare Multitool.

Kompakte und robuste Bauweise, niedriger Schwerpunkt, geringer Wenderadius, kraftvolle Leistung und eine Vielzahl verschiedenster Anbauwerkzeuge – diese Merkmale kennzeichnen unseren Hoftrac® und bestimmen nach wie vor den großen Erfolg. Der 1160 eHoftrac® verbindet die Vorteile des klassischen Hoftracs® mit der Antriebsart der Zukunft.

100 % elektrisch: Technik, die begeistert.

Eine Blei-Säure Batterie treibt den eHoftrac® zu Höchstleistungen – und benötigt dafür lediglich einen Stromanschluss mit 230 Volt. In der Maschine werden zwei getrennte Elektromotore eingesetzt: einer für den Fahrtrieb und einer für den Antrieb der Arbeitshydraulik. Dadurch wird der Energieverbrauch minimiert, denn die Leistung wird nur dann abgefordert, wenn sie auch wirklich benötigt wird. Der Elektromotor für den Fahrtrieb ermöglicht der Maschine darüber hinaus eine dynamische und kraftvolle Anfahrt. Das spüren Sie in jedem Beschleunigungsvorgang.

Der 1160 eHoftrac®.

Die Innovation für Ihren Betrieb.

Die Weidemann Hoftracs® werden in der Stallarbeit in der Regel früh morgens und spät abends mehrere Stunden eingesetzt. Der klassische 1160er Hoftrac® wurde von Weidemann als erster voll elektrischer eHoftrac® umgesetzt. Eine Batterieladung reicht für einen Arbeitseinsatz von 2 bis 5 Stunden, je nach Einsatzbedingungen. Diese Arbeitsdauer reicht für Maschinen einer solchen Leistungsklasse unter Normalbedingungen sehr gut aus. Das Konzept des eHoftracs® beruht auf einer langjährig erprobten Großserientechnologie aus der Flurfördertechnik.

Hauptrelais:

Schaltet die elektrische Verbindung zwischen der Batterie und den Verbrauchern.

Frequenzumrichter:

Wandelt den Gleichstrom aus der Batterie um in einen 3-Phasen-Wechselstrom, der von den beiden Elektromotoren benötigt wird.

Onboard-Ladegerät:

Ermöglicht ein flexibles Aufladen an jeder 230-V-Steckdose.

Steuereinheit:

Steuert den Fahrtrieb und die Arbeitshydraulik.

Batterie:

Stellt die benötigte Energie für die beiden Elektromotoren bereit.



eHoftrac®



Der 1160 eHoftrac® wurde mehrfach international ausgezeichnet:

Eima
Innovationspreis 2014
Italien

Agra
Innovationspreis 2015
Bulgarien

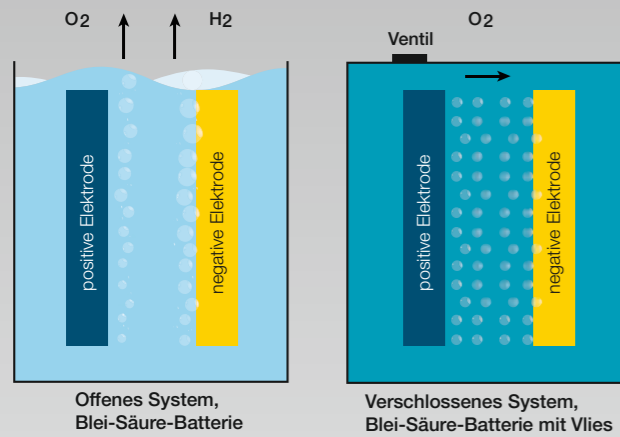
Equitana
Innovationspreis 2015
Deutschland

demo park
Innovationspreis 2015
Deutschland



Batterietechnik die überzeugt.

Effizientes Arbeiten mit der AGM Technologie.



Die Vorteile der neuen AGM Batterie im 1160 eHoftrac®:

- Verbesserter Wirkungsgrad und bessere Leistungsabgabe bei gleicher Kapazität
- Auslaufsicheres System, dank geschlossenen Batteriezellen
- Kein Nachfüllen von destilliertem Wasser mehr nötig
- Onboard Ladegerät, Aufladen an jeder normalen Steckdose mit 230 V
- Zwischenladungen sind jederzeit möglich und steigern die Effizienz der Batterie
- Mehr Sicherheit beim Ladevorgang (um 75 % reduzierte Gasbildung)
- Gesteigerte Rekuperationsfähigkeit (Energierückgewinnung)
- Geringe Temperaturempfindlichkeit (Außentemperatur)
- Kaum Wärmeentwicklung im Betrieb

AGM - Absorbent Glass Mat.

Die AGM Technik beschreibt eine Bauform einer verschlossenen, wartungsfreien Bleibatterie mit interner Gas-Rekombination. Zur Sicherstellung der internen Rekombination von Sauerstoffgas und Wasserstoff-Ionen ist es notwendig, dass während der Ladung entstehende Sauerstoffgas unmittelbar zur negativen Elektrode zu führen, wo es zurück zu Wasser rekombiniert. Diese Bewegung wird in geschlossenen Batteriezellen durch den flüssigen Elektrolyt aufgrund der

Dichteunterschiede nahezu vollständig unterbunden. In geschlossenen Blei Batterien wird der schnelle Gastransport durch Vliesmatten (AGM = Absorbent Glass Mat) erreicht. Kleinere Poren werden dabei vom Elektrolyt benetzt und die größeren Poren stehen für den Gastransport zur Verfügung. Für den 1160 eHoftrac® sind zwei verschiedene Batterien verfügbar - eine mit 48 V und 240 Ah und eine leistungsstärkere mit 48 V und 310 Ah.



eHoftrac®

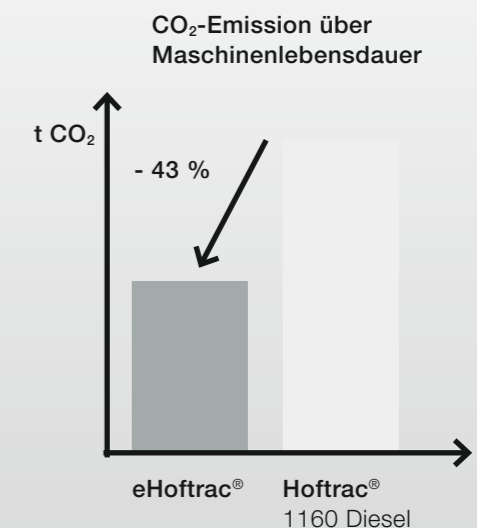
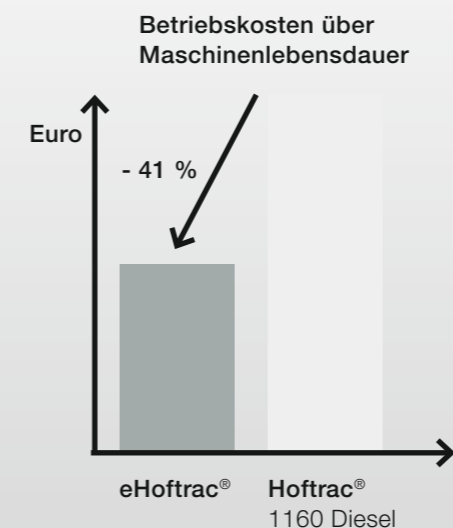
Umweltfreundlichkeit, die sich auf Dauer auszahlt.

Die Gegenüberstellung der Betriebskosten über die durchschnittliche Maschinenlebensdauer zeigt auf, dass die Kosten des Dieselantriebes wesentlich höher liegen als die des eHoftracs®. Dafür mit einbezogen wurden die Energie- und Servicekosten sowie beim eHoftrac® der Batterieaustausch nach ca. 2.500 Betriebsstunden.

nach ca. 2.800 Betriebsstunden amortisiert haben. Die Emissionswerte werden mit dem eHoftrac® um 43 % reduziert, was die Umweltfreundlichkeit dokumentiert. Nimmt man die Energiegewinnung und -abnahme aus eigener PV-Anlage hinzu, so würden sich daraus noch wesentlich positivere Effekte ergeben.

Man kann sagen, dass die erhöhten Investitionskosten für den eHoftrac® – gegenüber einer leistungsgleichen Maschine – bei ungefähr 20 % liegen. Diese werden sich

Wie sich die Kostensituation für Sie und Ihren Betrieb darstellt, erfahren Sie bei Ihrem Weidemann Fachhändler.





Unser Qualitätsversprechen.

Weidemann „Made in Germany“.

Qualität ist bei Weidemann keine leere Worthülse, sondern tagtäglich gelebte Wirklichkeit. Ein echter Weidemann kommt aus einer der modernsten Rad- und Teleskoplader-Produktionsstätten in Europa. Das Werk im Nordhessischen Korbach garantiert eine durchgehend hohe Qualität unserer Produkte. Qualität beginnt bei Weidemann schon sehr früh, weil die Einhaltung definierter Arbeitsprozesse ernst genommen wird. So werden beispielsweise Zukaufteile, die der Produktion zugeführt werden, kontrolliert und in Zusammenarbeit mit den Lieferanten laufend getestet und weiter optimiert.



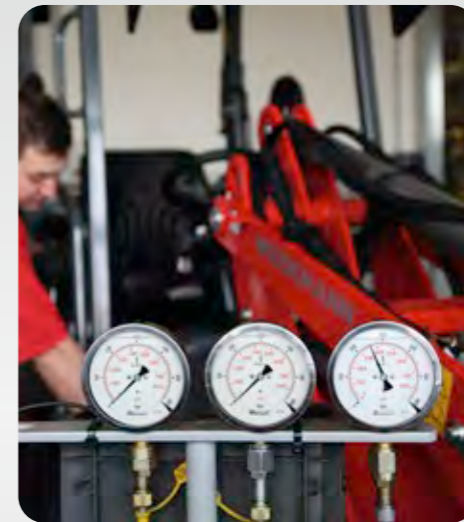
Pulverbeschichtung.

Eines der Hauptmerkmale für den besonderen Qualitätsanspruch bei Weidemann stellt die Pulverbeschichtung dar. Sie gewährleistet einen optimalen Korrosionsschutz. Im Vergleich zur herkömmlichen Nasslackierung verlängert die Pulverbeschichtung die Lebensdauer der Maschine erheblich und ist dabei effizienter und gleichzeitig umweltschonend.



Sorgfältige Endkontrolle.

Jeder Weidemann, der unser Werk verlässt, wird einer sorgfältigen Endkontrolle unterzogen. Das garantiert unseren Kunden vom Start weg eine hohe Langlebigkeit und niedrige Betriebskosten. Da wo Weidemann draufsteht, ist auch Weidemann Qualität drin.



DIN EN ISO 9001.

Jeder kennt diese Norm und international wird sie überall anerkannt. Mit einem zertifizierten Qualitätssystem gemäß dem internationalen Standard ISO 9001 beweist Weidemann, dass Qualitätsorientierung in jedem Teilprozess das Denken und Handeln innerhalb des Unternehmens bestimmt und dem Kunden in allen Bereichen geprüfte Qualität abgeliefert wird.



Weidemann Hoftracs®.

Höchstleistungen im täglichen Einsatz.



Weidemann Hoftracs®.

Höchstleistungen im täglichen Einsatz.

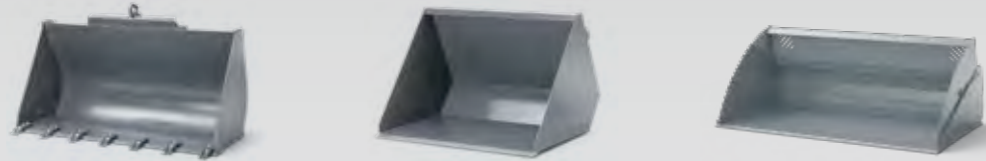


Für jede Aufgabe das optimale Anbaugerät.

Ihre Maschine wird zum Multitool.

Erst das passende Anbaugerät macht aus unseren Maschinen wahre Problemlöser für Ihre jeweilige Arbeitsaufgabe. Mit dem variantenreichen und durchdachten Programm werden unsere Maschinen zu hoch funktionalen Multitools, die jedem Einsatzzweck gerecht werden. Sehen Sie hier eine Auswahl an Anbaugeräten und Tätigkeiten, die damit einfach erledigt werden können.

Material Handling



Greifen



Poltergabel



Stapeln und Transportieren



Reinigen



Mähen und Mulchen



Bäume und Hecken Schneiden



Winterdienst



Futter Handling



Ballen Handling



Arbeit im Stall



Silage Handling



Pferdebetriebe



Alle ab Werk verfügbaren Anbaugeräte finden Sie unter: www.weidemann.de

Mehr Informationen erhalten Sie bei Ihrem Weidemann Vertriebspartner.

Die passenden Optionen für Ihren Betrieb.

Individuell, bedarfsgerecht und wirtschaftlich.



Separater 4. Steuerkreis der unabhängig und einzeln zu bedienen ist:
Die Maschine wird mit einem doppelt wirkenden Zusatzsteuerkreis ausgestattet.

Vorteil:

- Ermöglicht den Einsatz von hydraulischen Anbaugeräten mit mehreren Anschlüssen und Funktionen (z. B. Rundballenstapelgerät oder Schneefräse).



Geschwindigkeitserhöhung auf 30 km/h:
Die Maschine wird mit der Geschwindigkeit von 30 km/h ausgerüstet.

Vorteil:

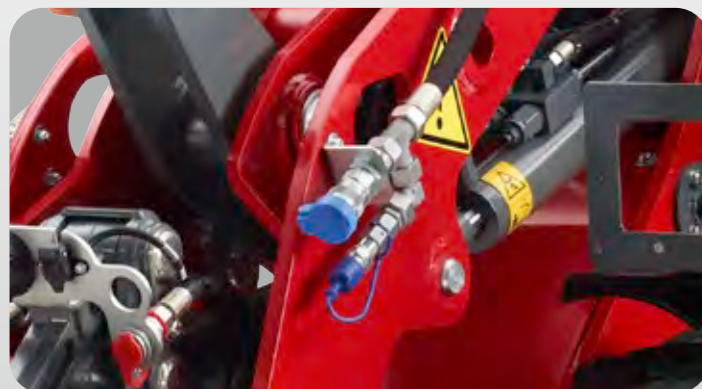
- Schnelleres Umsetzen der Maschine möglich.
- Zeitersparnis und erhöhte Wirtschaftlichkeit.



Elektroanschlüsse (vorne und hinten):
Anschlüsse für elektrisch betriebene Zusatzfunktionen von Anbaugeräten (wie z. B. Kehrmaschine mit Wassersprüheinrichtung).

Vorteil:

- Der Betrieb von elektrisch betriebenen Zusatzfunktionen von Anbaugeräten ist damit möglich.
- Das Umschalten von zusätzlichen Funktionen hydraulischer Anbaugeräte ist möglich.



High Flow:
Die Maschine wird mit einer High-Flow Hochleistungs-hydraulik ausgestattet.

Vorteil:

- Ermöglicht den Betrieb von Frontanbaugeräten, die einen hohen Ölbedarf haben (wie z.B. eine Schneefräse).



Handinchung:

Mit der Langsamfahreinrichtung können sehr langsame Fahrgeschwindigkeiten bei konstanter Drehzahl des Motors erreicht werden.

Vorteil:

- Bei der Verwendung von Anbaugeräten, die beispielsweise mit konstant hoher Drehzahl aber gleichzeitig mit niedriger Fahrgeschwindigkeit betrieben werden (z. B. einer Kehrmaschine) muss man nicht permanent das Fußinchpedal betätigen.



Ballastgewicht:

Die Maschine wird durch ein Ballastgewicht (Bodenplatte am Hinterwagen) und Gussheckgewicht schwerer.

Vorteil:

- Es wird eine höhere Kipplast erreicht und es können schwerere Lasten bei gleich bleibenden Abmessungen transportiert werden.



Zwillingsbereifung:

Ausgerüstet mit zwei zusätzlichen Reifen an der Vorderachse.

Vorteil:

- Durch zusätzliche Reifen verbreitert sich die Vorderachse, was eine höhere Standsicherheit mit sich bringt.



Druckloser Rücklauf:

Das Hydrauliköl fließt in einer separaten Leitung über den Hydraulikfilter in den Hydrauliköltank zurück.

Vorteil:

- Anbaugeräte mit eigenem Hydraulikmotor können das Rücklauföl ohne erhöhten Staudruck zurück in den Hydrauliköltank führen.

Kein Hoftrac® gleicht dem anderen.

Stellen Sie sich Ihre Maschine doch einfach zusammen ...

Nicht eine Vielzahl von Modellen entscheidet über die optimale Problemlösung, sondern die individuelle Maschinenausstattung für den jeweiligen Betrieb. Unsere Grundmodelle, der Hoftrac® Baureihen bieten Ihnen preiswerte Einstiegsmodelle. Zusätzlich gibt es einen LP-Hoftrac mit besonders niedriger Bauhöhe. Wählen Sie einfach aus unseren bedarfsgerechten Optionen und stellen Sie sich Ihre Maschine so zusammen, wie es Ihrer Aufgabenstellung und Ihren betrieblichen Anforderungen entspricht.

Und das Beste am Hoftrac®-Konzept: Sie bezahlen nur die Konfiguration Ihrer individuellen Maschine, also auch nur das, was Sie wirklich benötigen. Auf den nachfolgenden Seiten finden Sie die Serienausstattungen und Optionen, sowie technische Daten und Abmessungen für unsere Hoftrac® Baureihen.



1140
1140 Basic Line



1240LP



1160



1160 eHoftrac®



1280



1390



1880

Dieses Prospekt dient lediglich der allgemeinen Produktinformation. Bei Interesse unterbreitet Ihnen unser zuständiger Vertriebspartner gerne ein entsprechendes Angebot. Die Beschreibungen, Abbildungen und technischen Daten sind unverbindlich und stellen nicht immer die serienmäßige Ausführung dar. Änderungen behalten wir uns vor. Abweichungen von Abbildungen oder Maßen, Rechenfehler, Druckfehler oder Unvollständigkeiten in diesem Prospekt können wir trotz größter Sorgfalt nicht ausschließen. Daher übernehmen wir für die Richtigkeit und Vollständigkeit unserer Angaben in diesem Prospekt keine Gewähr.

Serienausstattung und Optionen.

	1140	1140	1160	1240LP	1280	1390	1880
ANTRIEB							
Hydraulischer Antrieb über Ölmotor	●	●	-	-	-	-	-
Hydrostatischer Antrieb über Ölmotor	○	○	●	●	-	-	-
Hydrostatischer Antrieb über Verteilergetriebe und Gelenkwelle	-	-	○	-	●	-	●
ecDrive: elektronisch geregelter Fahrtrieb, hydrostatisch über Verteilergetriebe und Gelenkwelle	-	-	-	-	-	●	-
Achse K75	●	●	-	-	-	-	-
Achse K80	-	-	●	●	-	-	-
Achse K90	○	○	-	○	-	-	-
Achse T80	-	-	○	-	-	-	-
Achse T94	-	-	○	-	●	●	-
Planetenachse PA940	-	-	-	-	-	○	●
Differentialsperre 100 % elektrisch-hydraulisch zuschaltbar an Vorder- und Hinterachse	-	-	○	-	○	○	●
HYDRAULIK							
3. Steuerkreis vorn, DN10	●	●	●	●	●	-	-
3. Steuerkreis vorn, DN12	-	○	○	○	○	●	●
3. Steuerkreis vorn, elektrisch, proportional	-	-	-	-	-	○	●
3. Steuerkreis Komfort	○	○	○	○	○	○	-
4. Steuerkreis Komfort	-	○	○	○	○	○	-
4. Steuerkreis zusätzlich	-	○	○	○	○	○	○
High Flow (84l)	-	-	-	-	-	○	-
High Flow (100l)	-	-	-	-	-	-	○
Arbeitshydraulik große Pumpe (je nach Modell zwischen 58,5 und 70l)	-	-	-	-	-	○	○
Hydraulikanschluss hinten zusätzlich einfachwirkend	-	○	○	-	○	-	-
Hydraulikanschluss hinten zusätzlich doppelwirkend	-	-	○	-	○	○	○
FAHRERSTAND							
Fahrerschutzdach mit Rückhaltesystem ROPS und FOPS-geprüft	●	●	●	●	●	●	●
Frontscheibe (für Standard Fahrerschutzdach)	-	○	○	-	-	○	○
Heckscheibe (für Standard Fahrerschutzdach)	-	○	○	-	-	○	●
Easy Protection System (eps) ROPS und FOPS-geprüft	○	○	○	-	○	○	-
Easy Protection System Plus (epsPlus) ROPS und FOPS-geprüft	-	-	○	-	-	-	-
Kabine mit Heizung, Lüftung und Scheibenwischer ROPS und FOPS-geprüft	-	-	○	○	○	○	○
Fahrerstand seitlich kippbar	●	●	●	-	●	●	●
Komfortsitz mit Sicherheitsgurt mechanisch gefedert	●	●	●	●	●	●	●
Komfortsitz mit Sicherheitsgurt luftgefedert	-	-	○	○	○	○	○
Sitzheizung	-	○	○	○	○	○	○
Beleuchtungsanlage nach StVZO	○	○	○	○	○	○	○
Klimaanlage	-	-	-	-	-	○	○
SONSTIGES							
Gussheckgewicht inkl. Selbstbergeeinrichtung	-	-	○	-	○	●	-
Ballastgewicht	○	○	○	○	○	○	-
Mechanisches Schnellwechselsystem für Arbeitswerkzeuge	●	●	●	-	●	-	-
Hydraulisches Schnellwechselsystem für Arbeitswerkzeuge	○	○	○	●	○	●	●
ecs (Easy Coupler System)	○	○	○	○	○	○	-
Hohe Hubhöhe (lange Ladeschwinge)	-	-	○	○	○	○	-
TÜV-Gutachten für Straßenfahrt	-	○	○	○	○	○	○

- Serie
- Option
- Nicht möglich

Die Darstellung zeigt eine Auswahl der Serienausstattungen und Optionen. Detaillierte Informationen zu Serienausstattung und Optionen erhalten Sie von Ihrem Weidemann Vertriebspartner. Mehr Informationen unter www.weidemann.de

Technische Daten.

	1140 1140 Basic Line	1160	1240LP	1280	1390	1880
MOTORDATEN						
Motorhersteller	Perkins	Perkins	Perkins	Perkins	Yanmar	Perkins
Motortyp	403 J-11	403 J-11	403 J-17	403 J-17	3TNV80FT	404J-E22T
Zylinder	3	3	3	3	3	4
Motorleistung max. kW	18,4	18,4	18,4	18,4	18,4	45
Motorleistung max. PS	25	25	25	25	25	61
bei Drehzahl (max.) U/min	2.800	2.800	2.800	2.800	2.600	2.800
Hubraum cm ³	1.131	1.131	1.663	1.663	1.226	2.200
Kühlmitteltyp	Wasser	Wasser	Wasser	Wasser	Wasser	Wasser
Abgasnormstufe	V	V	V	V	V	V
Abgasnachbehandlung	-	-	-	-	-	DOC/DPF
MOTORDATEN OPTIONAL						
Motorhersteller	-	-	-	-	Yanmar	-
Motortyp	-	-	-	-	3TNV86CHT	-
Zylinder	-	-	-	-	3	-
Motorleistung max. kW	-	-	-	-	33,3 / 40,1	-
Motorleistung max. PS	-	-	-	-	45,3 / 54,5	-
bei Drehzahl (max.) U/min	-	-	-	-	2.600	-
Hubraum cm ³	-	-	-	-	1.568	-
Kühlmitteltyp	-	-	-	-	Wasser	-
Abgasnormstufe	-	-	-	-	V	-
Abgasnachbehandlung	-	-	-	-	DOC/DPF	-
ELEKTRISCHE ANLAGE						
Betriebsspannung V	12	12	12	12	12	12
Batterie Ah	77	77	77	77	77	95
Lichtmaschine A	40	40	65	65	80	85
GEWICHTE						
Betriebsgewicht (Standard) kg	1.630	1.910-2.250*	1.840	2.380-2.550*	2.750-3.200*	3.400
Kipplast mit Schaufel – Maschine gerade (nach ISO 14397) kg	664-733*	1.074-1.437*	1.169-1.257*	1.385-1.781*	1.610-2.100*	2.032-2.269*
Kipplast mit Schaufel – Maschine geknickt (nach ISO 14397) kg	490-554*	815-1.206*	999-1.065*	1.154-1.478*	1.340-1.790*	1.692-1.898*
Kipplast mit Palettengabel – Maschine gerade (nach ISO 14397) kg	532-538*	829-970*	899-969*	1.081-1.401*	1.560-1.950*	1.731-1.908*
Kipplast mit Palettengabel – Maschine geknickt (nach ISO 14397) kg	391-398*	631-866*	767-822*	981-1.152*	1.310-1.680*	1.459-1.605*
FAHRZEUGDATEN						
Fahrerstand (optional)	FSD (eps)	FSD (eps, epsPlus, Kabine)	FSD (Kabine)	FSD (eps, Kabine)	FSD (eps, Kabine)	FSD (Kabine)
Achse (optional)	K75 (K90)	K80 (T80, T94)	K80	T94	T94 (PA940)	PA940
Kinematik (optional)	P	P	P	P	P (P-Z)	P-Z
Fahrgeschwindigkeit (optional) km/h	0-12 (13)	0-13 (20)	0-13	0-20	0-20 (30)	0-20 (28)
Kraftstofftankinhalt l	21	20	21	45	50	65
Hydrauliköltankinhalt l	18	20	12	27	30	35
HYDRAULIKANLAGE						
Fahrhydraulik – Arbeitsdruck (optional) bar	215 (305)	305	305	370	380 (400-470)	450
Arbeitshydraulik – Fördermenge (optional) l/min	30,8	30,8	44,8	44,8	41,6 (49,5-84)	56 (70-100)
Arbeitshydraulik – Arbeitsdruck bar	205	225	185	185	210	210
ANTRIEB						
Antriebsart (optional)	hydraulisch (hydrostatisch)	hydrostatisch	hydrostatisch	hydrostatisch	ecDrive (elektronisch geregelter Fohrantrieb)	hydrostatisch
Fohrantrieb (optional)	Ölmotor	Ölmotor (Gelenkwelle)	Ölmotor	Gelenkwelle	hydrostatisch ü. Verteilergetriebe Gelenkwelle	Gelenkwelle
LÄRMKENNWERTE						
Gemittelter Schalleistungspegel LwA dB (A)	99,7	98,4	100,1	99,7	99	99,8
Garantierter Schalleistungspegel LwA dB (A)	101	101	101	101	101	101
Angegebener Schalldruckpegel LpA dB (A)	85	85	84	82	84	82

*Mit optionaler Ausstattung (z.B. Kabine, Achse, Bereifung, Ballastgewicht, Gussheckgewicht usw.)

FSD = Fahrerschutzdach
eps = Easy Protection System (klappbares Fahrerschutzdach)
epsPlus = Easy Protection System Plus (hydraulisch absenkbares Fahrerschutzdach)
DPF = Dieselpartikelfilter
DOC = Dieseloxydationskatalysator

Aufgrund der sich stetig weiterentwickelnden Abgasnorm kann es kurzfristige Änderungen bei den Motoren geben. Aktuelle Verfügbarkeiten erhalten Sie bei Ihrem Weidemann Vertriebspartner.

Mehr Informationen unter www.weidemann.de

1160 eHoftrac®	
ELEKTROMOTOR	
Motor Fahrhydraulik kW	6,5
Motor Arbeitshydraulik kW	8,5
BATTERIE STANDARD	
Batteriespannung V	48
Nennkapazität K5 Ah	230
Batteriegewicht (±5 %) kg	450
Ladezeit h	8
Laufzeit harter Dauereinsatz mit schwerem Materialumschlag, ununterbrochener Betrieb h	1,5*
Laufzeit normale landwirtschaftliche Tätigkeiten, ununterbrochener Betrieb h	2–3,5*
Laufzeit normale landwirtschaftliche Tätigkeiten mit Unterbrechungen (30 Min. Fahren, 30 Min. Stillstand) h	bis 4*
BATTERIE OPTIONAL	
Batteriespannung V	48
Nennkapazität K5 Ah	310
Batteriegewicht (±5 %) kg	579
Ladezeit h	6
Laufzeit harter Dauereinsatz mit schwerem Materialumschlag, ununterbrochener Betrieb h	2,1*
Laufzeit normale landwirtschaftliche Tätigkeiten, ununterbrochener Betrieb h	2,8–4,5*
Laufzeit normale landwirtschaftliche Tätigkeiten mit Unterbrechungen (30 Min. Fahren, 30 Min. Stillstand) h	bis 5*
ELEKTRISCHE ANLAGE	
Betriebsspannung V	12
GEWICHTE	
Betriebsgewicht (Standard) kg	2.400
Kipplast mit Schaufel - Maschine gerade (nach ISO 14397) kg	1.509 -1.576
Kipplast mit Schaufel - Maschine geknickt (nach ISO 14397) kg	1.251 -1.307
Kipplast mit Palettengabel - Maschine gerade (nach ISO 14397) kg	1.112-1.163
Kipplast mit Palettengabel - Maschine geknickt (nach ISO 14397) kg	916-959
FAHRZEUGDATEN	
Achse	T80
Fahrerstand (optional)	FSD (eps, epsPlus)
Fahrgeschwindigkeit km/h	0–15
Hydrauliköl Tankinhalt l	18,5
HYDRAULIKANLAGE	
Arbeitshydraulik	
Fördermenge (optional) l/min	32
Arbeitsdruck bar	225
ANTRIEB	
Antriebsart/Fahrertrieb	elektrisch ü. Gelenkwelle
LÄRMKENNWERTE	
Gemittelter Schalleistungspegel LwA dB (A)	91,8
Garantierter Schalleistungspegel LwA dB (A)	92
Angegebener Schalldruckpegel LwA dB (A)	76

*Die Laufzeiten der Batterie sind stark von den jeweiligen Einsatzbedingungen, der Arbeitsaufgabe und der Fahrweise abhängig. Das kann dazu führen, dass auch eine längere Laufzeit erreicht werden kann. Die angegebenen Laufzeiten können im Extremfall aber auch unterschritten werden. Ein unterbrochener Betrieb (z.B. 30 Min. Fahren 30 Min. Stillstand) verlängert beispielsweise die Gesamtlaufzeit der Batterie.

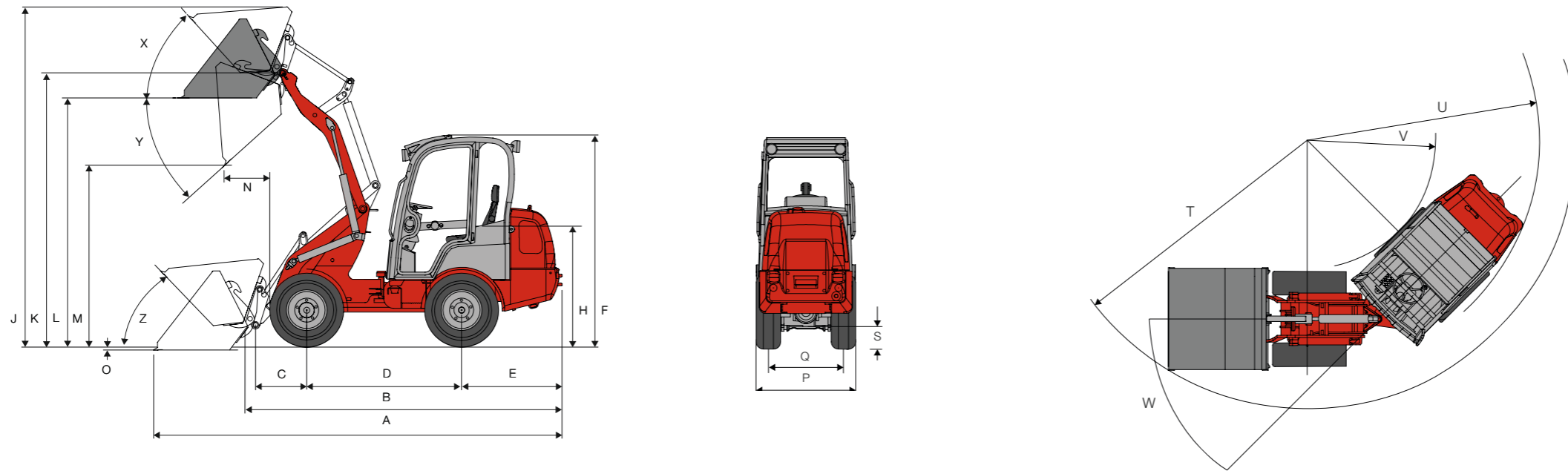
Serienausstattung und Optionen.

1160 eHoftrac®	
ANTRIEB	
Elektrischer Antrieb über Gelenkwelle	●
Aktive Stillstandsregelung (Maschine wird vom Motor gehalten)	●
Hill-Hold-Funktion (Maschine wird am Berg vom Motor gehalten)	●
Weidemann Achse T80	●
BATTERIE	
Batterie 48 V 230 Ah	○
Batterie 48 V 310 Ah	○
Onboard Ladegerät 230 V / 40 A	●
Batterie Ladestandsanzeige	●
STANDARDBEREIFUNG (WEITERE S.40)	
Bereifung 10.0/75 - 15 AS ET10	●
HYDRAULIK	
3. Steuerkreis vorn, DN10	●
Druckloser Rücklauf vorn	○
3. Steuerkreis Komfort	○
4. Steuerkreis Komfort	○
Hydraulikanschluss hinten doppelwirkend	○
Schnellkupplung Faster Anbaugeräte- oder Maschinenseitig	○
FAHRERSTAND	
Fahrerstdach mit Rückhaltesystem eps (Easy Protection System)	●
epsPlus (Easy Protection System Plus)	○
Steckdose vorn, 3-polig doppelte Funktion	○
Verstellbare Lenksäule	○
LED Arbeitsscheinwerfer 2 vorn, 1 hinten	○
Komfortsitz mit Sicherheitsgurt mechanisch gefedert	●
Betriebsstundenzähler	●
Beleuchtungsanlage nach StVZO	○
SONSTIGES	
Kotflügel vorn	●
Kotflügel hinten	●
Mechanisches Schnellwechselsystem für Anbaugeräte	●
Hydraulisches Schnellwechselsystem für Anbaugeräte	○
Hohe Hubhöhe	○
Selbstbergkupplung	○
TÜV-Gutachten für Straßenfahrt	○

● Serie
○ Option



Abmessungen.



	1140	1160	1160 eHoftrac®	1240LP	1280	1390 P-Kinematik	1390 PZ-Kinematik	1880
--	------	------	----------------	--------	------	------------------	-------------------	------

1140 Basic Line

ABMESSUNGEN

Bereifung	7.00 - 12 AS ET40	10.0 / 75 - 15.3 AS ET10	10.0 / 75 - 15.3 AS ET10	27 x 8.50 - 15 EM ET30	10.0 / 75 - 15.3 AS ET80	10.0/75 - 15.3 AS ET40	10.0/75 - 15.3 AS ET40	10.0 / 75 - 15AS ET-5
A Gesamtlänge mm	3.706	3.983	3.983	4.142	4.053	4.470	4.630	5.007
B Gesamtlänge (ohne Schaufel) mm	2.733	3.005	3.005	3.164	3.321	3.570	3.730	4.022
C Schaufeldrehpunkt (bis Achsmitte) mm	496	508	508	620	534	603	720	675
D Radstand mm	1.345	1.468	1.468	1.544	1.623	1.732	1.732	1.952
E Hecküberhang mm	779	917	917	889	1.054	1.230	1.230	1.290
F Höhe mit Fahrerschutzdach fest mm	2.124	2.237	2.257	1.891	2.255	2.320	2.320	2.336
Höhe mit Fahrerschutzdach klappbar (eps) mm	2.227	2.341	2.361	-	2.373	2.375	2.375	-
Höhe mit Fahrerschutzdach klappbar (eps), umgeklappt mm	1.937	1.928	1.948	-	1.856	1.870	1.870	-
Höhe mit Fahrerschutzdach absenkbar (epsPlus) mm	-	2.243	2.263	-	-	-	-	-
Höhe mit Fahrerschutzdach absenkbar (epsPlus), abgesenkt mm	-	1.949	1.969	-	-	-	-	-
Höhe mit Kabine mm	-	2.302	-	1.950	2.280	2.340	2.340	2.346
H Sitzhöhe mm	1.142	1.273	1.293	937 (976*)	1.320	1.330	1.330	1.349
J Gesamtarbeitshöhe mm	3.415	3.423	3.443	3.071	3.461	3.660	3.830	3.675
K Max. Höhe Schaufeldrehpunkt mm	2.734	2.740	2.760	2.386	2.872	3.004	3.200	3.203
L Überladehöhe mm	2.405	2.421	2.441	2.049	2.544	2.680	2.880	2.861
M Ausschütthöhe mm	1.807	1.799	1.819	1.404	2.067	2.120	2.380	2.454
N Reichweite bei M mm	550	498	498	467	447	250	410	198
O Schürftiefe mm	113	97	77	101	37	80	127	104
P Gesamtbreite mm	850	1.044	1.044	960	1.044	1.124	1.124	1.214
Q Spurbreite mm	660	780	780	740	780	860	860	950
S Bodenfreiheit mm	190	255	255	226	230	250	250	270
T Max. Radius außen mm	2.140	2.592 (2.831*)	2.592	3.034 (3.217)	2.846	3.000	3.340	3.447
U Radius am Außenrand mm	1.570	2.138 (2.415*)	2.138	2.607 (2.843*)	2.546	2.710	2.980	3.171
V Innenradius mm	600	1.017 (1.311*)	1.017	1.561 (1.775*)	1.423	1.560	1.850	1.831
W Knickwinkel °	55°	50° (43°*)	50°	41° (40°*)	45°	45°	40°	45°
X Rückrollwinkel bei max. Hubhöhe °	50°	50°	50°	48°	47°	42°	57°	52°
Y Max. Auskippwinkel °	39°	40°	40°	44°	44°	43°	37°	41°
Z Rückrollwinkel am Boden °	48°	49°	49°	52°	48°	51°	50°	42°

Reifen.

ACHSE

BEREIFUNG

7.00-12 AS ET40
10.0/75-15.3 AS ET-5
10.0/75-15.3 AS ET10
10.0/75-15.3 AS ET40
10.0/75-15.3 AS ET80
10.0/75-15.3 RP ET40 Mitas M159
10-16.5 EM ET0
10-16.5 EM ET40
10-16.5 Sure Trax ET0 BKT
10-16.5 Sure Trax ET40 BKT
11.5/80-15.3 AS ET-5
11.5/80-15.3 AS ET40
12-16.5 EM ET0
12-16.5 EM ET45
12-16.5 Sure Trax ET0 BKT
12-16.5 Sure Trax ET45 BKT
12.0/75-18 MPT ET-30
15.0/55-17 AS ET0
15.0/55-17 AS ET-40
26.0x12.00-12 AS ET0
26.0x12.00-12 RP ET0
27x8.50-15 EM ET30
27x8.50-15 EM ET80
27x10.50-15 EM ET-5
27x10.50-15 EM ET18
27x10.50-15 EM ET60
27x10.0-15.3 AS504 ET0
31x15.50-15 AS ET-50
31x15.50-15 AS ET-50 Starco
31x15.50-15 AS ET-37
31x15.50-15 AS ET-37 Starco
31x15.50-15 AS ET0
31x15.50-15 AS ET0 Starco
31x15.50-15 AS ET-85
31x15.50-15 EM ET-37
31x15.50-15 EM ET0
31x13.50-15 RP ET0
31x15.50-15 RP ET0
31x15.50-15 RP ET-37
33x15.50-15 RP ET-37
260/70R16.5 Michel.BibSt ET-60
260/70 R16.5 ET-60 Michelin BIBSTEEL Hard Surface
305/70 R16.5 ET0 Multiuse 550
315/55R16 Conti MPT81 ET-30
425/55 R 17 AS ET-40 Alliance 570
425/40 B17 ET0 PR14 Delcora GSP+
425/40 B17 ET0 PR22 Delcora GSP+
Zwillingsbereifung 7.00-12 AS vorne
Zwillingsbereifung 10.0/75-15.3 AS vorne
Zwillingsbereifung 27x8.50-15 EM vorne
Zwillingsbereifung 11.5/80-15.3 AS vorne

Standardbereifung

1140 Basic Line 1140		1160		1160 eHoftrac	1240LP		1280	1390	1880
K75	K90	K80/T80	T94	T80	K80	K90	T94	T94/PA940	PA940
Breite Maschine mm									
850	1.000	-	-	-	-	-	-	-	-
-	-	-	-	-	-	-	1.214	1.214	1.214
-	-	1.044	-	1.044	-	-	-	-	-
-	-	-	-	-	-	-	1.124/1.300	1.124/1.300	-
-	-	-	1.040 / 1.380	-	-	-	1.044/1.380	1.044	-
-	-	-	1.124	-	-	-	1.124	-	-
-	-	-	-	-	-	-	1.200	-	1.200
-	-	-	1.114 / 1.300	-	-	-	1.114/1.300	1.114	-
-	-	-	-	-	-	-	1.200	-	1.200
-	-	-	-	-	-	-	1.128/1.300	1.128/1.300	-
-	-	-	-	-	-	-	-	-	1.240
-	-	-	-	-	-	-	-	1.150/1.340	-
-	-	-	-	-	-	-	-	-	1.250
-	-	-	-	-	-	-	-	1.155/1.350	-
-	-	-	-	-	-	-	-	-	1.270
-	-	-	-	-	-	-	-	1.175/1.370	-
-	-	-	-	-	-	-	-	-	1.300
-	-	-	-	-	-	-	-	1.310	-
-	-	-	-	-	-	-	-	1.400	1.400
1.070	1.250	1.110	-	1.110	1.110	1.210	-	-	-
1.070	1.220	1.110	-	1.110	1.110	1.210	-	-	-
9.20	1.070	960/1.090	-	960/1.090	960/1.090	1.060	-	-	-
-	-	-	1.000 / 1.340	-	-	-	1.000/1.340	-	-
1.000	1.150	1.080	-	1.080	1.080	1.180	-	-	-
-	-	-	-	-	-	-	1.160	-	-
-	-	-	1.080 / 1.340	-	-	-	1.080/1.330	-	-
-	-	1.050	-	1.050	1.050	1.150	-	-	-
-	-	1.280	-	1.280	-	-	-	-	-
-	-	1.280	-	1.280	-	-	-	-	-
-	-	-	-	-	-	-	1.394	1.394	1.394
-	-	-	-	-	-	-	1.368	1.394	1.368
-	-	-	1.320	-	-	-	1.320	1.310	-
-	-	-	1.294	-	-	-	1.294	1.320	-
-	-	-	-	-	-	-	-	-	1.490
-	-	-	-	-	-	-	1.414	1.414	1.414
-	-	-	-	-	-	-	1.340	1.340	-
-	-	-	-	-	-	-	-	1.345	-
-	-	-	1.313	-	-	-	1.313	-	-
-	-	-	-	-	-	-	-	1.418	-
-	-	-	-	-	-	-	-	1.424	1.424
-	-	-	-	-	-	-	-	1.326	-
-	-	1.190	1.330	1.190	-	-	1.330	-	-
-	-	-	-	-	-	-	-	1.244	-
-	-	-	-	-	-	-	-	1.302	-
-	-	-	-	-	-	-	-	1.445	1.445
-	-	-	-	-	-	-	-	1.365	-
-	-	-	-	-	-	-	-	1.365	-
1.390	-	-	-	-	-	-	-	-	-
-	-	-	1.650	-	-	-	1.650	-	-
-	-	-	1.650	-	-	-	1.650	-	-
-	-	-	-	-	-	-	-	1.780	-

Reifenprofile.



EM-Profile

Das EM-Profil ist dank der fast parallel laufenden Lamellen besonders für lose Böden wie Sand, Kies oder Schotter geeignet. Dieser Reifentyp erreicht eine große Aufstandsfläche, erzielt dadurch eine hohe Schubkraftübertragung und ist sehr lauf ruhig auf der Straße.



AS-Profile

Die spitz zulaufenden Lamellen sorgen für sicheres Fahren, besonders auf schmierigen und stark verschmutzten Böden.



SureTrax-Profile

Das SureTrax-Profil überzeugt durch eine große Aufstandsfläche sowie eine hohe Tragfähigkeit. Ideal geeignet für befestigte und andere harte Oberflächen.



Bibload-Profil

Das Bibload-Profil bietet hohe Laufruhe und Laufleistung durch seine große Bodenkontaktfläche. Des Weiteren sorgen die versetzten Profilblöcke für optimale Traktion. Das Profil zeichnet sich außerdem durch hohe Verschleißfestigkeit aus.



RP-Profile

Durch die große Auflagefläche wird der Boden schonend befahren. Dadurch ist das RP-Profil besonders gut für den Einsatz auf Rasenflächen geeignet.



MPT-Profile

Das MPT Profil bietet die perfekte Kombination aus guter Traktion in unebenem Gelände sowie schnellen Straßenüberfahrten.



Multiuse

Das Multiuse-Profil ist speziell für den gemischten Ganzjahreseinsatz und für verschiedene klimatische Bedingungen konzipiert. Es bietet im Sommer hohe Traktion auf losen Untergründen und im Wintereinsatz gute Stabilität auf Schnee und rutschiger Fahrbahn.

Vibrationskennwerte.

Typische Betriebsbedingung	Mittelwert			Standardabweichung (s)		
	$1,4 \cdot a_{w,eqx}$ [m/s ²]	$1,4 \cdot a_{w,eqy}$ [m/s ²]	$a_{w,eqz}$ [m/s ²]	$1,4 \cdot s_x$ [m/s ²]	$1,4 \cdot s_y$ [m/s ²]	s_z [m/s ²]
Load & carry (Lade- und Transportarbeiten)	0,94	0,86	0,65	0,27	0,29	0,13
Load & carry (Lade- und Transportarbeiten)	0,84	0,81	0,52	0,23	0,20	0,14
Einsatz in der Gewinnung (Rauhe Einsatzbedingungen)	1,27	0,79	0,81	0,47	0,31	0,47
Überführungsfahrt	0,76	0,91	0,29	0,33	0,35	0,17
V-Betrieb	0,99	0,84	0,54	0,29	0,32	0,14

Ganzkörpervibrationen:

- Jede Maschine ist mit einem Fahrersitz ausgerüstet, der die Anforderung von EN ISO 7096:2000 erfüllt.
- Bei bestimmungsgemäßer Verwendung des Laders variieren die Ganzkörpervibrationen von unter 0,5 m/s² bis zu einem kurzfristigen Maximalwert.
- Es wird empfohlen, bei der Berechnung der Vibrationswerte nach ISO/TR 25398:2006, die in der Tabelle angegebenen

Werte zu verwenden. Dabei sind die tatsächlichen Einsatzbedingungen zu berücksichtigen.

- Teleskoplader sind wie Radlader nach Betriebsgewicht einzuordnen.

Hand-Arm-Vibrationen:

- Die Hand-Arm-Vibrationen betragen nicht mehr als 2,5 m/s².



WEIDEMANN

designed for work

Weidemann – aus Tradition effizient.

Seit Jahrzehnten lautet unsere Mission: Entlastung der Landwirte durch Mechanisierung der Stall- und Innenwirtschaft. Dies führte zur Entwicklung des Hoftrac®, der heute Gattungsbegriff für eine eigene Maschinenkategorie geworden ist – das Original stammt von Weidemann.

Die enge Zusammenarbeit zwischen den Weidemann Entwicklern und unseren Anwendern hat immer wieder zu innovativen Konzepten und zu einem durchdachten Produktprogramm mit

hoher Gebrauchstauglichkeit und ausgereifter Technik geführt. Dafür stehen wir ein und verfolgen den eingeschlagenen Weg kontinuierlich weiter. Unsere Kunden profitieren von hoher Produktivität, Investitionssicherheit und haben mit Weidemann einen starken Partner stets an Ihrer Seite. Unsere Maschinen und unser Service bringen Leistung auf den Punkt und begeistern im täglichen Arbeitseinsatz. Genau dafür gemacht. Weidemann – designed for work.



Weidemann Ihr starker Partner.

Rundum gut versorgt.



Flächendeckendes Händlernetz.

Weidemann verfügt über ein breites, ausgesuchtes Händlernetz in Deutschland und in Europa. Jeder Händler ist dabei Teil in einem gut organisierten System. Neben Beratung und Verkauf von Neumaschinen, stehen Ihnen unsere Händler auch gerne und zuverlässig in Punkto Kundendienst und Ersatzteilversorgung zur Seite. Damit Ihr Ansprechpartner stets auf dem neusten Stand ist, werden von Weidemann regelmäßig Schulungen für Händler durchgeführt.

Attraktive Finanzierungsprogramme.

Weidemann bietet Ihnen in Deutschland durch diverse Rahmenabkommen attraktive Möglichkeiten für Finanzierung oder Leasing von Maschinen. Auch international bieten die Weidemann Vertriebspartner in den jeweiligen Ländern diverse Finanzierungsmöglichkeiten an. Informieren Sie sich einfach über die aktuellen Konditionen bei Ihrem Ansprechpartner vor Ort.



Persönliche Schulung und Einweisung.

Wenn Sie sich für einen Weidemann entscheiden, lassen wir Sie damit nicht alleine. Bei der Übergabe erhalten Sie bzw. das gesamte Fahrerteam eine detaillierte Einweisung zum Betrieb, zur Wartung und zur Pflege der Maschine. Und wenn Sie trotzdem mal nicht weiterwissen, dann fragen Sie einfach Ihren zuständigen Händler. Der ist gleich in der Nähe und hilft Ihnen schnell und unbürokratisch weiter.

Im Ersatzteilbereich ist Schnelligkeit gefragt!

Da unsere Weidemann Maschinen in der Regel bei Ihnen im täglichen Einsatz laufen, muss Ihre Maschine im Bedarfsfall so schnell wie möglich repariert werden können. Dafür bietet Weidemann ein zentrales Ersatzteillager und ermöglicht den Fachhändlern einen elektronischen 24h Bestellservice und in Europa eine Zustellung innerhalb von 24h. Viele unserer Händler haben sich darüber hinaus ein eigenes gut sortiertes Ersatzteil- und Wartungsartikellager aufgebaut, sodass die gängigsten Teile vor Ort verfügbar sind.



WEIDEMANN
designed for work

Das Weidemann Produktsortiment.



Die multifunktionalen Hoftracs®.
Kraftvolle Helfer für jeden Einsatzzweck.
Unsere Innovation: der vollelektrisch betriebene 1160 eHoftrac®.



Die kraftvollen Radlader.
Wahlweise mit Ladeschwinge oder Teleskoparm.



Die kompakten Teleskoplader.
Hoch hinaus mit optimaler Standsicherheit.



Anbaugeräte und Bereifung.
Ihre Weidemann Maschine wird zum Multitool!
Für jede Aufgabe das optimale Anbaugerät und die passende Bereifung.



WM.EMEA.10252.V03.DE/02/2021

Weidemann GmbH
Mühlhäuser Weg 45-49
34519 Diemelsee-Flechtdorf
Deutschland
Tel. +49(0)5631 50 16 94 0
Fax +49(0)5631 50 16 94 666
info@weidemann.de
www.weidemann.de