

- > POLYESTERFÄSSER
- > STAHLFÄSSER
- > AUSBRINGTECHNIK



WASTE WATER TREATMENT

GÜLLEFÄSSER

LANGE LEBENSDAUER – HOHE WERTBESTÄNDIGKEIT



TECHNIK IM EINKLANG MIT DER NATUR



ECKART – Die Firma	4
LUPUS – Polyesterfässer	6
ECKART – Exzentrerschneckenpumpen	13
SIGNO Steuerungen	16
Stahlfässer	18
Stahlfass Vakuum	22
Stahlfass Kombi	28
Stahlfass Pump	30
Verteiltechnik	32
Bremssysteme	40
Bereifungen	42
Technische Daten	43



ORIGINAL ECKART-TECHNIK

**ECKART – Profi-Technik für morgen
und Ausbring-Technik vom Feinsten.**

Die BAUER-Group – Ihr Synergie-Vorteil

Durch den hohen eigenen Konstruktions- und Produktionsanteil bietet ECKART und die BAUER-Group perfekt aufeinander abgestimmte Fasskomponenten. Eigene Fertigung der Komponenten in unseren Werken bietet somit höchstes technisches Niveau.

UNSERE PHILOSOPHIE – ALLES AUS EINER HAND

Seit 1921 befasst sich ECKART erfolgreich mit dem Thema Gülletechnik. Egal ob Kunststoff, verzinkter Stahl oder Sonderbehälter, ob in der Landwirtschaft oder zum Ausbringen von Biogas-Gülle, ob für Lohnunternehmer oder Profi-Betriebe – ECKART hat immer eine wirtschaftliche Lösung parat.

Güllefasser in vielen Dimensionen

Die Güllefass-Spezifikation für einen Bergbauern oder für einen Lohnunternehmer ist nicht nur in geografischer, sondern auch in ausbringmengentechnischer Hinsicht vollkommen unterschiedlich. Deshalb bietet ECKART das für den jeweiligen Betrieb und Einsatzzweck zugeschnittene Güllefass.

▪ Premium-Fässer

Für den Landwirt zählt in erster Linie eine überschaubare und robuste Technik, welche sowohl dem Viehbestand im Kosten-Nutzenverhältnis wie auch der fachgerechten Gülleausbringung gerecht wird.

▪ Profi-Stahlfässer

Biogasbetriebe und Lohnunternehmer hingegen sind mit hohen Ausbringungsmengen konfrontiert, dadurch richtet sich auch das Anforderungsprofil an große Fassvolumen, schlagkräftige Pumpentechnik und Anbaumöglichkeit von Schleppschlauch- oder Injektortechnik.

▪ Profi-Polyesterfässer

Optional können auch hydraulische oder kombinierte Bremssysteme angeboten werden.

ECKART – Qualität ist anpassbar

Qualität und Design kommt von ECKART, die spezifischen Anforderungen kommen von Ihnen, zusammen ergibt das wirtschaftliche Maschinen. Gemeinsam mit Ihnen erarbeiten wir Ihr Anforderungsprofil und fertigen Ihnen Anhand dieses Profils ein auf Ihre betrieblichen Gegebenheiten zugeschnittenes Güllefass in den verfügbaren Größen von 2.100 bis 26.000 Litern.



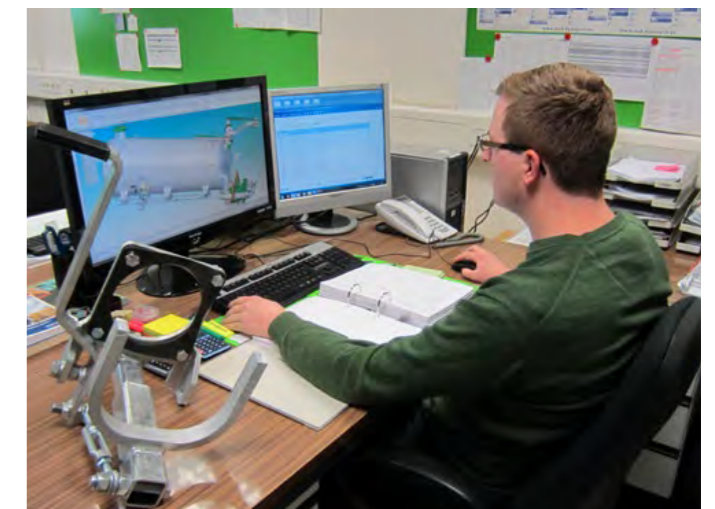
BAUER Stammwerk
Österreich



ECKART Werk
Deutschland

ENTWICKLUNG UND KONSTRUKTION

Erfahrene Konstrukteure entwickeln auf Basis bewährter Technik neue Komponenten und Ausrüstungen. Auf CAD-Konstruktionsplätzen werden die ECKART-Güllefasser komplett dreidimensional gezeichnet und sind somit auch nach vielen Jahren mit einer Ersatzteilversorgung gesichert. Feldversuche und Belastungstests geben jedem Prototyp seine Berechtigung für die Serienreife. Ihr Vertrauen basiert auf unserer Erfahrung.



POLYESTER FÄSSER

Die leichte Ausbringung Ihres wertvollen Düngers

ECKART-Polyesterfässer sind mit einem Fassungsvermögen von 6.000 bis 26.000 Liter in zwei Ausführungen erhältlich.

ECKART-Pumpfässer sind mit der robusten Exzentrerschneckenpumpe ausgestattet.

ECKART-Turbo-Schleudenfässer sind mit der standfesten Kreiselpumpe ausgestattet.

Der große Vorteil:

- Medium- und UV-resistente Behälterflächen bieten dauerhaften Schutz und benötigen keine weitere Schutzlackierung wie Stahlfässer für ein sauberes Erscheinungsbild.
- Kein Fass ist so flexibel in der Achspositionierung wie der Polyesterbehälter mit durchgehenden Radausschnitten.
- Maximale Stützlasten sind auch bei kurzen Fässern durch Behälterform und Pendelaggregat erreichbar.
- Pumpleistung von 4.000 Liter pro Minute bei 6 bar Druck – optional sind auch Pumpleistungen von 6.000 oder 8.000 l/min erhältlich.
- Eine Druckluft-Zweikreis-Bremsanlage mit integrierter, automatisch lastabhängiger, Bremskraftregulierung (ALB) ist serienmäßig in allen Polyesterfässern verbaut.
- Optional können auch hydraulische oder kombinierte Bremssysteme angeboten werden.



POLYESTERFASS



Behälter-Innovation

ECKART-Polyesterbehälter sind mit einer speziellen Gelcoat-Außenschicht versehen, die auch beim Bau von Yachten eingesetzt wird und beste UV-Resistenz und Schutzigenschaften für Harz und Glasfaser hat.

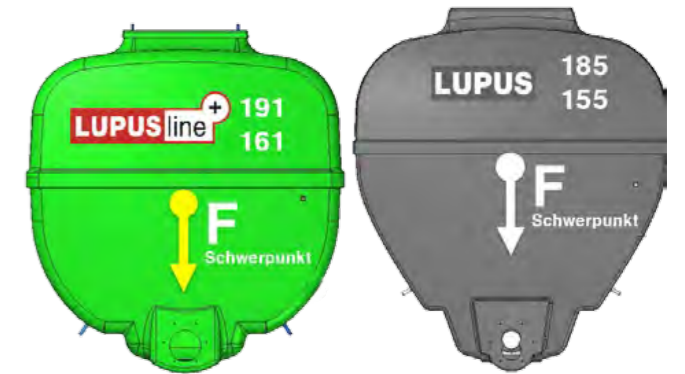
ECKART-Behälter – im Haus von Hand gefertigt

Die spezielle „Herz-Form“ der Behälter – sie sorgt für einen niedrigen Schwerpunkt – kann nur durch das sogenannte „Hand-Laminier-Verfahren“ hergestellt werden. Obwohl zeitaufwendig, ist dieses Verfahren der maschinellen Fertigung qualitativ weit überlegen, denn es ermöglicht eine Fertigung mit unterschiedlichen Wandstärken. Rahmenauflageflächen und Radeinschnitte in dicker, Oberteil und Deckel in dünner Wandstärke. Das garantiert gleichzeitig hohe Stabilität und geringes Gewicht.



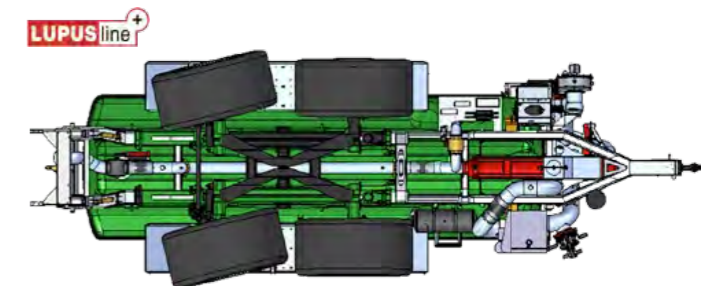
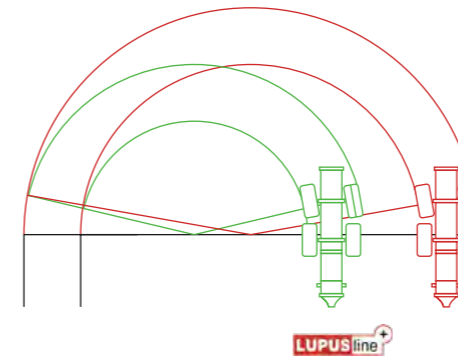
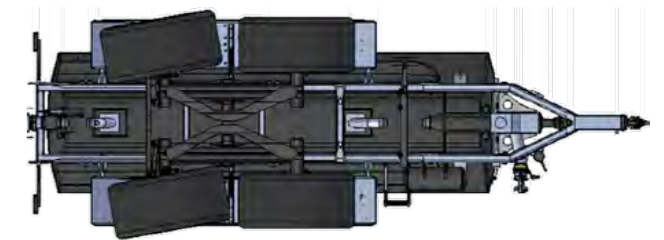
LUPUS+ mit neuer Behältergeometrie

- Optimierter Schwerpunkt
- Bewährte Gelcoat-Außenschicht
- Optimierte Gewichtsverteilung für Anbaugeräte
- Schmälerer Rahmenauflage
= mehr Lenkeinschlag der Reifen



Der neue Fahrzeug-Rahmen

- Schmälerer Rahmen
= Vergrößerter Lenkwinkel
= Platzsparende Adaption von Anbaukomponenten
- Bodenschonung im Vorgewende
= weniger Verletzung der Bodennabe
- Weniger Reifenverschleiß
= längere Standzeit



Wendekreis um 5,7 m kleiner (bei Referenzrad 750/60R30,5)

Rührleistung serienmäßig

Durch Umstellen des Drei-Wege-Schiebers auf Rühren wird die Gülle in den Behälter zurückgeleitet. Dadurch kommt es im Fassinneren zu einem Umlauf des gesamten Inhaltes mit starker Strömung und enormer Rührleistung entsprechend der Pumpenfördermenge.



POLYESTERFASS ZUBEHÖR



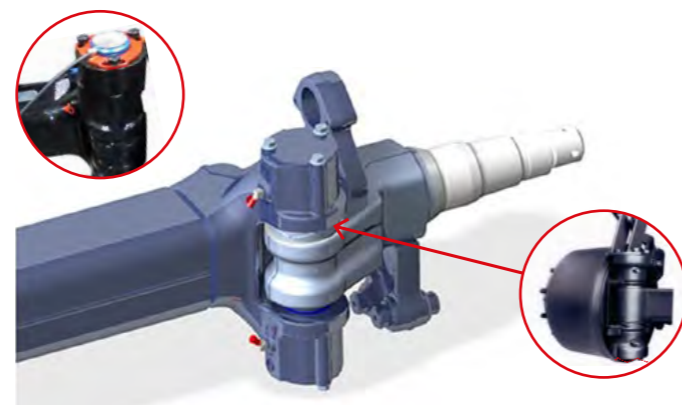
Tandem-Pendel-Lenkaggregat serienmäßig

Die unabhängig voneinander pendelnden Räder ermöglichen einen gleichmäßig verteilten, geringen Bodendruck. Die integrierte „AgroTurn“-Achsschenkelenkung des Aggregates bewirkt aufgrund der speziellen Kurvenscheibe ruhige Nachlaufesigenschaften. Der Lenkeinschlag kann je nach Bereifungsdimension maximal ausgeschöpft werden. Daher ist dieses Tandem-Lenkaggregat auch reifenschonend. Die massive Holmengeometrie gewährleistet geringe Bauhöhe und hohe Tragkraft sowie beste Feld- und Hangeigenschaften.

AgroTurn – Pendel-Achse

Die BPW-AgroTurn Lenkachse ermöglicht durch eine neue geschmiedete Lenkgabel einen grösseren Lenkeinschlag. Ferner integrieren wir in der „AgroTurn“-Lenkachse den Winkelgeber der Zwangslenkung direkt im Lenkgehäuse, somit ist dieser vor Schmutzeinflüssen geschützt.

- Weniger Lenkkraft wegen des verminderten Nachlaufversatz vergütete Stahlenkfaust anstelle von Sphäroguss und Stahl-Lenkgehäuse
- Wartungsarm! Die Schmierintervalle des Lenkbolzen erhöhen sich auf das fünffache
- Vorgerüstet für integrierten Winkelgebereinbau der elektrohydraulischen Zwangslenkung EHLA
- Bewährte BPW Kurvenscheibe nach oben gesetzt
- Größerer Lenkeinschlag durch Bremsnockenwellepositionierung um 10° nach hinten



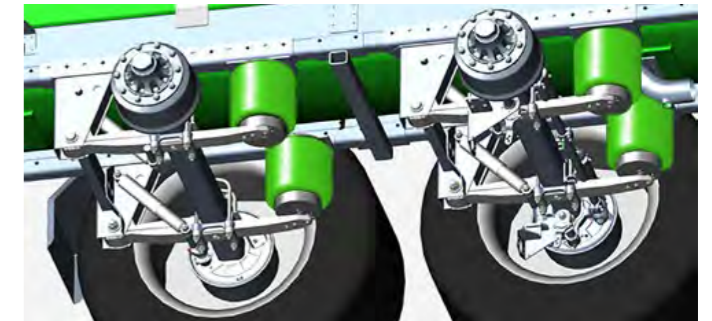
HP-Achsaggregat

- Großer Achsausgleich bis 270 mm
- Statisch / dynamisch ausgeglichen
- Fahrhöhenregulierung möglich mit entsprechenden Steuerungen
- Federungsqualität nach Einsatzgegebenheiten anpassbar
- Off- und Onroad bis 65 km/h
- ALB / ABS / AGS kompatibel

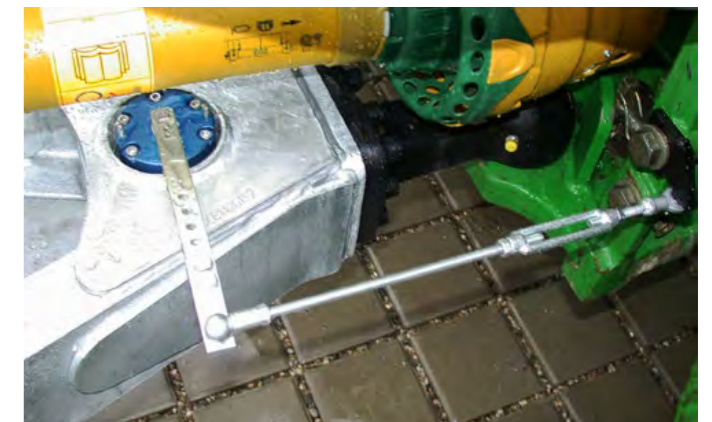


Luft-Federaggregat

Das 24.000 und 26.000 Liter Polyesterfass ist serienmäßig mit einer Luftfederung ausgestattet. Tandemfässer können damit optional ausgerüstet werden.



ZWANGSLENKSYSTEM



Zwangslenkung

Für Tandem und Tridem lenkt eine optionale elektronische Zwangslenkung die Reifen aktiv und verkürzt so die Reaktionszeit – Wendigkeit, Rangieren in kleinen Radien und Bodenschonung werden so zum Kinderspiel. Straßenfahrten im höheren Geschwindigkeitsbereich werden mit einer Zwangslenkung sicher und die Reifenlebensdauer erhöht sich weiter.

Winkelgeber

- Geringe Übertragungskräfte
- Hermetisch vergossen und somit absolute Dichtigkeit gegen Dampfstrahlgeräte oder Spritzwasser (IP67)
- Verschleißarm
- Reaktionsschnelle Impulse
- Kugelkopf-Anhängung K80 erforderlich

Lenkcomputer

Das System ist dahingehend ausgelegt, einen sicherheitsrelevanten Fehler im System zu erkennen und das System über den definierten Abschaltpfad in eine sichere Rückfallebene („fail-safe“ Zustand) zu überführen. Die Überführung in die sichere Rückfallebene erfolgt durch Abschaltung aller Ausgänge der Sicherheitselektronik.



POLYESTERFASS ZUBEHÖR



STÜTZLASTOPTIMIERUNG

SLE-System

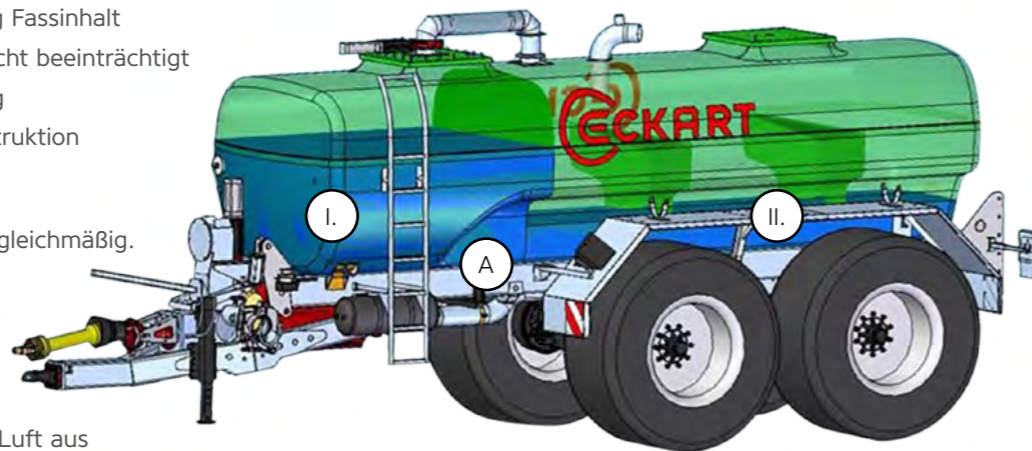
- Optimale Stützlast auch bei wenig Fassinhalt
- Die Rührigenschaften werden nicht beeinträchtigt
- Unempfindlich gegen Verstopfung
- Spezielle Polyester-Vakuum-Konstruktion

Ansaugen

Beide Kammern I & II befüllen sich gleichmäßig.

Ausbringen

Kammer II entleert sich zuerst und die Gülle fließt durch die Öffnung A in Kammer I in den Fassschieber. Die Stützlast bleibt erhalten bis die Luft aus Kammer II das Vakuum in Kammer I auflöst.



T7Flex

Stufenlos verstellbare Profi Stützlastanpassung mit enorm langem Verstellweg von 700 mm, patentiertes kraftschlüssiges Verriegelungssystem mittels 4 Hydraulikzylindern gewährleistet hohe Lebensdauer der beweglichen Bauteile. Optimal auf die Eckart Pendelachse abgestimmt.



Top-Zylinder

Durch „Verspannung“ von Traktor und Güllefass wird Traktion auf die Vorderachse des Traktors erreicht.



Befüllabschaltung und ALB

Eine optionale Befüllabschaltung beendet automatisch den Saugvorgang und die Gülle wird im Fass gerührt. Induktive und dadurch unanfällige Reedschalter bieten Zuverlässigkeit. Der ALB – automatisch lastabhängiger Bremskraftregler – ist serienmäßig inkludiert.



4-Punkt-Hubsystem

Gerüstet für die Zukunft – bodennahe- und Injektionsverteiltechnik benötigt 3- oder 4-Punkt-Anbau. Die Option 4-Punkt-Hubsystem Kat3. beinhaltet beide Anbauten, entsprechende Steuerungen sind ebenfalls integriert und werden individuell erstellt. Seriell ist eine aktive Andrückfunktion inkludiert, welche für diverse Anwendungen und Geräte erforderlich ist.



PUMPENTECHNIK

Pumpentechnik: Schneckenpumpe

Das für den Fasseinsatz extra große Ansauggehäuse mit der serienmäßig vorhandenen Fremdkörper-Entleerungs-Klappe schützt vor schweren Fremdkörpern. Ein gehärteter Hohlrotor gepaart mit dem Stator gewährleistet hohe Standzeiten. Der im Ölbad gelagerte Pumpenkopf wird über eine hochwertige Gleitringdichtung zum Pumpenraum geschützt.

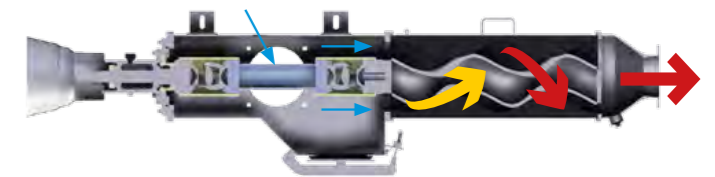


- Selbstansaugend
- Hohe Saug- und Förderleistung
- Ölbadlagerung mit Gleitringabdichtung
- Hohlrotor im Spezialverfahren hergestellt
- Ansauggehäuse mit Fremdkörper-Schnellentleerung
- Industriegelenke dauergekapsel

Modell	Antriebszahl max. 1/min.	Pumpenleistung l/min.*	Betriebsdruck max. bar	Ansaugflansch mm	Druckflansch mm
E3000 GLD	540	3.000	5	150	133
E4000 GLD	540	4.000	5	150	133
E6000 GLD	400	6.000	4	200	150
E8000 GLD	540	8.000	4	200	150

Pumpentechnik: Leichtlauf-Hohlrotor

Ein Hohlrotor dreht sich in einem zweigängigen Stator aus einem speziellen Gummi, welcher sowohl für Gülle als auch Wasser geeignet ist. Durch die Drehung des Rotors wird das Fördermedium pulsationsfrei an die Druckseite befördert. Die Fördermenge ist drehzahlabhängig und bleibt bei gleich bleibender Drehzahl konstant. Der mächtige Förderdruck ist drehzahlunabhängig und bleibt auch bei niedriger Drehzahl erhalten.



Die ECKART-Exzentrerschneckenpumpe ist selbstansaugend.



Schleuderfässer

ECKART-Schleuderfässer – im Aufbau gleich wie die Pumpfässer – sind mit robusten und standfesten Kreiselpumpen ausgestattet. Die Gülle, die der Kreiselpumpe frei zufließt, wird über die Druckleitung mit bis zu 5 bar hohem, konstantem Druck und einer Förderleistung von bis zu 5.000 l/min* an den Verteiler gefördert. Die Gülle wird durch Umlaufströmung gerührt, wodurch im Fassinneren keine mechanischen, hoch beanspruchten Bauteile, erforderlich sind.



* laut Pumpennorm: Wasser 20° Celsius, freier Zulauf, 0 bar Druck

POLYESTERFASS ZUBEHÖR



SAUGARMVARIANTEN

Saugarm

Der Saugarm ist komfortabel vom Traktor aus hydraulisch schwenkbar. Dadurch ist ein schnelles Ansaugen der Gülle über eine 8"-Saugleitung direkt vom Schlepper aus möglich – sauber und zeitsparend.

Durch die mittige Position kann optional ein Ansaugen links und rechts gewählt werden. Alternativ ist auch ein Absauggalgen von Zubringern oder ein Saugarm mit zwei Drehgelenken erhältlich.



Steinfang- Andockstation

Eine optionale Steinfang-Andockstation scheidet schwere Fremdkörper ab und eignet sich zum Transport von Saugleitungen in der Traktor-Fronthydraulik.



Andockstation für Hochbehälter

Mit Sicherheits-Funk-Fernsteuerung



Saugarm – 2 Drehgelenke

Speziell für das absätziges Verfahren ist diese Saugarmvariante entwickelt worden. Das am Feld verbleibende Ausbringfass dockt mit dem Saugarm mit 2 Drehgelenken schnell und flexibel an den Zubringfässern an und saugt diese in kurzer Zeit über. Die serielle 8" (200 mm) Verrohrung wird über feste Drehflansche robust hydraulisch geschwenkt. Eine automatische Belüftung sorgt für schnelles Abdocken. Bei Straßenfahrten verbleibt der Saugarm in einer dichten Ruheposition.



Der BAUER-Group FillFix

Jeder Ansaugvorgang birgt physikalische Verluste in der Saugleitung. Diese Verluste verursachen eine Reduktion des Förderstroms.



Der BAUER FillFix kompensiert diese Saugverluste.

- Kürzere Befüllzeiten durch optimalen Ansaugvorgang
- Leichtbauweise speziell für den Einsatz am Saugarm
- Durchflussmenge ~6000 l/min
- 2 Lagerungs-Typen zur Auswahl
- Hoher hydraulischer Wirkungsgrad

Absauggalgen

Speziell für Hochbehälter aber auch für Gülleketten mit Zubringfässern konzipiert.



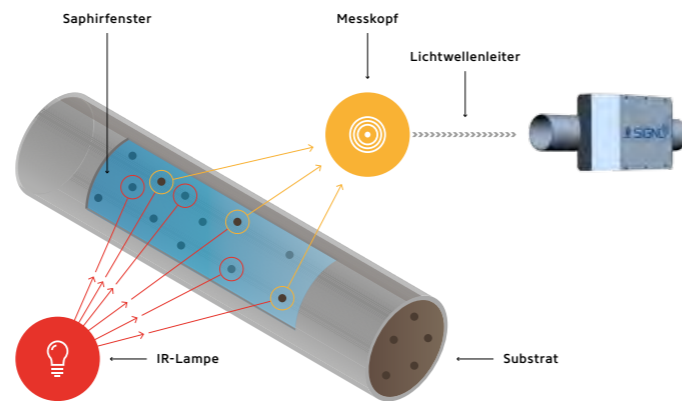
Zubringfässer

Speziell für den Transport auf der Straße konzipiert. Drehschemelfahrgestelle führen zu hervorragenden, sicheren Nachlaufeigenschaften. Seriell mit LKW-Straßenbereifungen ausgestattet können auch optional Agro- Radialbereifungen gewählt werden.

- Speziell wirtschaftlich für Hof-/Feldtransport
- Optional auch mit Vakuum- oder Pumpentechnik
- Größen von 14.000 bis 24.000 Liter verfügbar
- Andocktrichter und viele andere Optionen verfügbar



POLYESTERFASS STEUERUNGEN



SIGNO – Steuerungstechnik für Profis

SIGNO standardisiert die Kommunikation zwischen Traktor und Fass, stellt Kompatibilität her und ermöglicht eine herstellerunabhängige Bedienung der Geräte und Maschinen. In der Praxis bedeutet das: Ein einziges SIGNO-Terminal auf dem Traktor ersetzt viele anbaugerätespezifische Terminals. Aber SIGNO kann noch mehr: Die Technologie steuert auch die Dokumentation der Arbeitsschritte auf dem Feld und managt den Datenaustausch zum Hof-PC.

Verschiedene Terminals für jeden Bedarf



5,7" Farbdisplay



10,4" Farbdisplay



8" Farbdisplay mit Touchbedienung



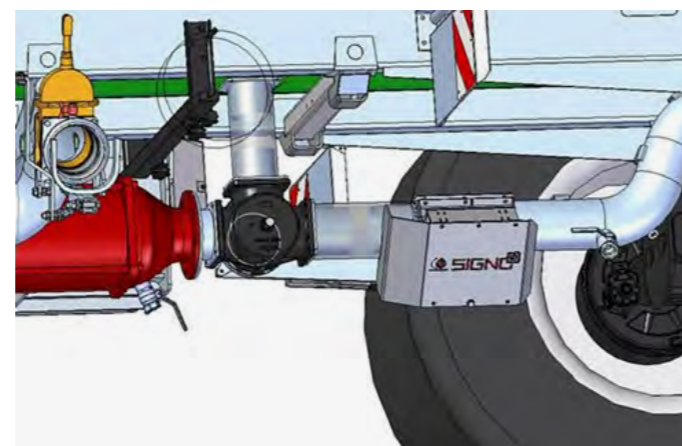
12" Farbdisplay mit Touchbedienung



SignoID – das BAUER Group NIR System zur Gülle-Inhaltsbestimmung

Der BAUER SIGNO ID (SIGNO Ingredient Detector) bringt mithilfe der NIRS-Messtechnik die Lösung. NIRS – NahinfrarotSpektrale – sind eine Art „spektrale Fingerabdrücke“, die durch Abgleich mit einer Datenbank die Zusammensetzung und den Nährstoffgehalt von flüssigen Wirtschaftsdüngern bestimmen können. Diese Datenbank ist gefüllt mit Messwerten aus labortechnisch untersuchten Proben aus den Bereichen Schweine-, Rindergülle und Gärreste.

Folgende Nährstoffe werden gemessen: Nges., P2O5, K2O, NH4-N sowie der TS-Gehalt. Die sekundenschnelle Messung auf dem Güllefass während des Ansaug- und Ausbringvorganges ermöglicht, dass die Ausbringmenge nährstoffbasiert geregelt wird. Somit kann der Bediener des Fahrzeugs beispielsweise die gewünschte Stickstoffmenge angeben und die Ausbringmenge wird dementsprechend geregelt. Die ausgebrachte Güllemenge wird also nicht mehr wie herkömmlich über die Kubikmeter, sondern über die Inhaltsstoffe der Gülle bestimmt. Durch die BAUER Group-SIGNO-Steuerung erfolgt diese Regelung vollautomatisch.



Komfortsteuerung

Über ein elektrisches Steuerpult wird die jeweilige Funktion auf Knopfdruck ausgeführt.

- Industriehydraulik
- Sitzventile
- Generell LS-fähig
- Erweiterbar durch Baukastensystem



Joystick

- Funktionen werden parallel mit dem Bedienpult geschaltet

Folgesteuerung

- Empfohlen für Schleppschlauch- / -schuhverteiler
- Umschaltung Einzelsteuerung / Folgesteuerung möglich

Sitzventilsteuerung

- Einfache Kombination von Zylinderfunktionen
- Die einzelnen Stationen werden über ein elektrisches Steuerpult vorgewählt und dann über das Steuerventil der Schlepperhydraulik betätigt.



Optional ist ein abnehmbares Bedienpult inklusive Leichtmetallgehäuse erhältlich.

Elektronische Mengendosierung

Ein induktiver Durchflußmesser analysiert die exakte Güllemenge zum Verteiler. Der Computer errechnet anhand von Volumenstrom, Geschwindigkeit und Arbeitsbreite die effektive Ausbringmenge und regelt diese über einen Stellmotor automatisch.



Reifendruckregelanlage

- Geringerer Bodendruck durch größere Aufstandsfläche auf dem Feld
- Schraubenkompressor ECKART ROTORCOMP
- Ölkühler mit Zusatzlüfter
- Gehäuse verzinkt
- Weniger Reifenverschleiß auf der Straße
- Weniger Kraftstoffverbrauch



STAHL FÄSSER

Original ECKART-Technik – Alles aus einer Hand

Für den Landwirt zählt eine überschaubare und lange Jahre robuste Technik, welche sowohl dem Viehbestand im Kosten-Nutzenverhältnis als auch der fachgerechten Gülleausbringung gerecht wird. ECKART-Güllefasser sind seit Jahrzehnten ein Garant für Langlebigkeit und Wertbeständigkeit.

Zuverlässigkeit und den geografischen Einsatzbedingungen angepasste Typenreihen verleihen den ECKART-Güllefassern ihr bekanntes Image.

Der große Vorteil:

- Eigener Behälterbau
- Stahlbehälterfertigung im Sickenverfahren
- Speziell Laser gefertigte Fasskomponenten



STAHLFÄSSER



AUFBAU DER STAHLBEHÄLTER

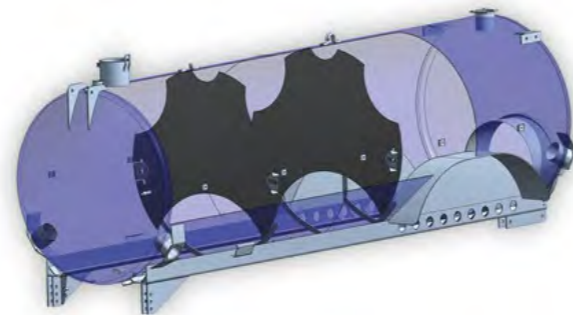
Verarbeitung

Die Behälter werden in der eigenen Fertigungsstraße aus Spitzenblech mit Zertifikat gerollt und anschließend die Fugestelle automatengeschweißt.



Schwallwände nach DIN

Bei größeren Behältervolumen bietet eine bzw. mehrere Schwallwände erhöhte Fahrsicherheit. Schwallwände sind ab dem VF55 serienmäßig enthalten.

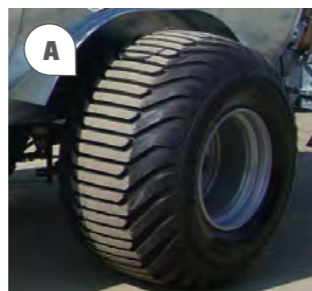


Mannlochdeckel

Ab einem Behälterdurchmesser von 1.400 mm wird bei Einachs-Vakuum- und -Kombifässern ein Mannloch eingesetzt. Dieses erleichtert das Öffnen für Wartungsarbeiten. Bei Pump- und Tandemfässern steht ein Reinigungsdeckel zur Verfügung.

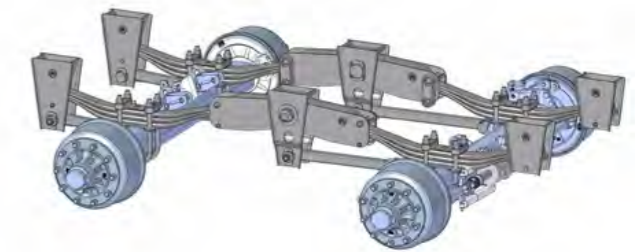
Behälterinhalt

Radausschnitte (A) bzw. Radkästen (B) reduzieren das Volumen – nicht so bei ECKART. Durch die eigene Behälterfertigung wird die Behälterlänge wieder annähernd auf das Nennvolumen vergrößert. Durch einen Radausschnitt bzw. Radkasten kann die Achsspur gering gehalten werden.



ACHSAGGREGATE

Die Stahlfass Tandem-Baureihen sind mit dem bewährten 4-Feder-Tandem Aggregat ausgestattet. Robust aufgehängte Parabelfedern in Verbindung mit der Ausgleichswippe und bei den großen Baureihen mit zusätzlichen Längsstabilisatoren bieten Fahrsicherheit und Tragkraft.



VERZINKUNG UND BESCHICHTUNG

Verzinkung

Alle ECKART-Stahlfässer sind serienmäßig innen und außen feuerverzinkt. Der Qualitätsstandard nach DIN EN ISO 1461 gewährleistet einen dauerhaften Korrosionsschutz. Die von ECKART verwendete spezielle Blechqualität ermöglicht beste Zinkverbindung und optischen Glanz.



DUPLEX-Beschichtung

Die ECKART DUPLEX-Beschichtung wird auf die Zinkoberfläche aufgetragen. Die Besonderheit der DUPLEX-Beschichtung ist, dass Lackrisse aufgrund des Zusammenspiels mit dem Zink kathodisch „repariert“ und somit geschützt werden. Das bedeutet, dass der Lackrisse durch eine Zinkkorrosion geschlossen wird und nicht unterwandert (Unterrostung) werden kann.



DUPLEX-Beschichtung



Standard-Lackierung

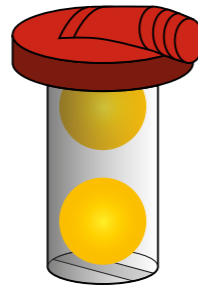


STAHLFASS VAKUUM



Sicherheit für Kompressor und Fass

Ein Sicherheitsventil am Kompressor verhindert zu hohen Druck im Behälter. Als zweite Sicherung dient der federbelastete Domdeckel. Das Domventil und der Siphon gewährleisten mittels Kugelventilen doppelte Sicherheit gegen das Eindringen von Gülle in den Kompressor.



Abgestimmte Kompressorgößen

In allen Vakuumfassgrößen sind die verwendeten qualitativen Kompressoren auf die Behältervolumen optimal abgestimmt und gewährleisten ein technisch maximales Vakuum für das effektive Ansaugen.



Schalldämpfer / Ölabscheider

Ein optionaler Schalldämpfer/Ölabscheider filtert beim Ausbringvorgang den Staub und sammelt beim Ansaugen das Öl.



Selbstentleerender 30L-Siphon

Das große Fassungsvermögen nimmt überschäumende Gülle auf und entleert diese automatisch beim Ausbringen in den Behälter zurück. Seriell ist ein 3 Liter Siphon mit Sichttasse inkludiert.



Zusatzdom für Vakuumfässer

Zusatzdom für Vakuumfässer für eine Fremdbefüllung von oben



Zusatzdom Ø 320 mm mechanisch



Zusatzdom Ø 450 mm hydraulisch doppelwirkend



STAHLFASS ZUBEHÖR

Turbobefüller – die effektive Befüllhilfe

Das aus der ECKART-Pumpentechnik übernommene strömungsgünstige Pumpen-Gussgehäuse, in dem ein fremdkörperunempfindliches Laufrad mit hoher Geschwindigkeit läuft, unterstützt den normalen Saugvorgang erheblich. Der Kompressor kann mit geringer Drehzahl gefahren werden. Dadurch wird das Vakuumfass wieder annähernd ganz voll und die Befüllzeit verringert sich.



Luftrührwerk

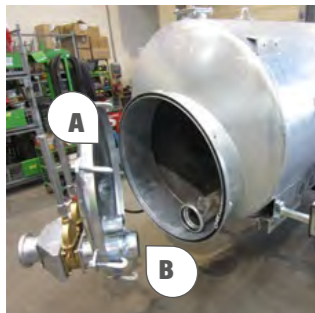
Durch über Manschetten einströmende Luft wird die Gülle in diesem Bereich gerührt. Rückschlagventile schützen den Kompressor.

Fässer mit einer Kompressorgröße MEC 6500 bis MEC 8000 sind mit einem Rührrohr ausgerüstet. Ab der Kompressor-type Star sind zwei Rührrohre verbaut.



Talfahrtausbringung Classic

- Zwei hydraulische Ausbringschieber – bei Talfahrt wird Schieber **B**, bei Bergfahrt Schieber **A** geöffnet
- Keine mechanisch beweglichen Bauteile, robust und unempfindlich
- Keine Streuwinkelbeeinflussung
- Durch optimierte Konuszusammenführung erfolgt eine optimale Strömungsführung



DEICHSELVERSTELLUNG



Deichselverstellung

- Bei Obenanhängung oder Zentraldeichsel möglich
- Optional mit Stickstoff-Gasfederzylinder als Deichselfederung
- Dämpfungselemente: Der mit Gasdruck vorgespannte Hydraulikzylinder dämpft schwere Stöße und Vibrationen des Fasses (z.B. Bremsstöße, Fahrbahnunebenheiten, ...)
- **Optional:** Bei der Zentraldeichsel ist optional eine Luftbalgfederung erhältlich.



Obenanhängung (Serienanhängung)



Untenanhängung Y-Deichsel



Untenanhängung Zentral-Deichsel



- Bessere Schleppertraktion
- Größerer Einschlagwinkel

- Bessere Schleppertraktion
- Größerer Einschlagwinkel
- Optional Deichselfederung Luftbalg

SAUGAUTOMATIK

**Schnell, effektiv, sauber!
Und das ohne vom Schlepper absteigen**

- In 6" oder 8" inkl. Original ECKART-Elastiktrichter und höhenverstellbarem Trichtergestell
- Wahlweise links oder rechts und bei der Variante Drehstück mittig auch beidseitig bedienbar
- Hydraulisch schwenkbar mit hydraulischem Belüftungsventil für schnelles Lösen aus dem Trichter
- Durch die hydraulische Kompressorumschaltung ist kein Absteigen erforderlich



Schlauchvariante



Sauganschluss

Standard-Schieber mit ECKART-Schnellkuppler und Belüftungshahn



Elastiktrichter 8"

Eine spezielle Gummimischung bietet gutes Dichtverhalten bei allen Temperaturen. Geeignet auch für stationäre Grubenleitungen.



Drehstück – Seitlich



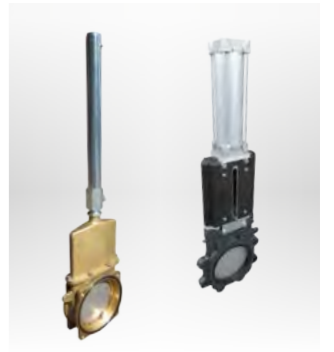
Glockenschieber

Glockenschieber sind für dickere Güllearten geeignet.



Plattenschieber

Plattenschieber bieten für Gülle mit hohem Strohanteil bzw. TS-Gehalt und dünnflüssigen Medien wie Jauche und Wasser deutliche Vorteile. Sie sind funktionsbedingt schwergängiger und deshalb nur mit einer pneumatischen bzw. hydraulischen Betätigung zu empfehlen.



Drehstück – Mittig



STAHLFASS KOMBI



Bewährte Vakuumtechnik gepaart mit hohem Ausbringdruck

Kombifässer sind für Gebirgsregionen und hügeliges Gelände konzipiert. Auf ebenen Flächen erfolgt die Verteilung über den Breitverteiler. In nicht befahrbaren Hanglagen wird mittels der ECKART-Hochdruckpumpe über den Güllewerfer ausgebracht. Das Kombifass kann um die gleichen Optionen wie das Vakuumfass erweitert werden.

Kombi-Aggregat

Das im eigenen Werk gefertigte Kombi-Aggregat ist in zwei Ausführungen erhältlich und kann serienmäßig in drei Schaltstellungen betrieben werden:

- Kompressor
- Kompressor und Kreiselpumpe
- Kreiselpumpe

F3RDK/B33K

- Kompressor B33 oder B63
- Hochdruck-Kreiselpumpe F3RDK
- Zapfwellenantrieb mit Antriebsdrehzahl 540 min⁻¹



Magnum M540K/B63K

- Kompressor B63 oder B33
- Hochdruck-Kreiselpumpe M540K
- Integriertes Schneidwerk für Gülle mit hohem Feststoffanteil
- Zapfwellenantrieb mit Antriebsdrehzahl 540 min⁻¹



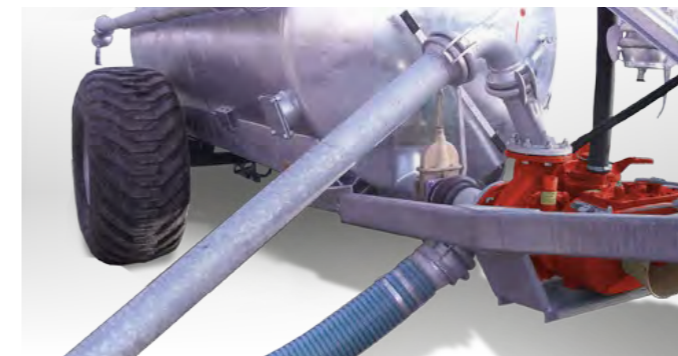
Güllewerfer hydraulisch

Hydraulisch betätigter optimaler Schwenkbereich in horizontaler und vertikaler Richtung. Horizontales Schwenken erfolgt durch eine robuste Zahnstangentechnik. Die Düse ist leicht über eine HK-Kupplung zu reinigen. Die mittige Anordnung ermöglicht einen Verteilwinkel beidseitig nahe am Fass.



Kombifass als Pumpstation

Durch die drei Schaltmöglichkeiten des ECKART-Kombi-Aggregates (Kompressor – Kompressor und Kreiselpumpe – Kreiselpumpe) kann das Kombifass auch als Pumpstation verwendet werden. Die Ansaugöffnung kann zudem als zusätzliche Reinigungsöffnung verwendet werden.



Kombifass mit Zentraldeichsel

Optional ist ein Druckabgang mit einem Absperrhahn kombiniert erhältlich. Somit entfällt das Abkuppeln der Passrohre.



Hochdruck-Kombi-Aufbaufass

Für die gängigen Trägerfahrzeuge ist das Kombifass als Aufbau von 1.700 bis 4.000 l erhältlich. Abgestimmte Konsolen bieten sichere Adaption am Trägerfahrzeug. Eine zusätzliche Längs-Trennwand prädestiniert dieses Fass für steiles Gelände.



Kommunalfass, Sonderfass

Individuelle Konfiguration für den besonderen Anwendungsfall bietet dieses Industriefass, eine spezielle Ausführung des Kombifasses. Anwendungen wie Kanal- und Straßencleaning oder die Bewässerung von Hangböschungen und Gartenanlagen sind nur einige Einsatzbeispiele.



STAHLFASS PUMP



Pumpfässer mit leistungsstarker Pumptechnik

Die ECKART-Pumpfässer zeichnen sich durch hohe Leistungsdaten aus. Schnelle und randvolle Fassbefüllung sowie ein hoher Ausbringdruck – welcher sich in der Verteilgenauigkeit und -breite widerspiegelt – machen das ECKART-Pumpfass zu einem der schlagkräftigsten Stahl-Güllefässer.

Serienmäßige Vorteile

- 100%ige und schnelle Befüllung des Tankinhaltes
- Effektive Rührereinrichtung über Bypass
- Große Arbeitsbreite
- Drei Ausbringmengen-Regelungsmöglichkeiten:
 - Pumpendrehzahl
 - 3-Wege-Schieber
 - Fahrtgeschwindigkeit



Stahl-Pumpenfässer PF und PF-Injektion

- **Drehkolben-Pumpe RP** (seriell)
- **Drehkolben-Pumpe VX-Injektion** (optional)
- Erster integrierter Fremdkörperschutz bei Injektionssystem
 - Definierter Strömungsverlauf
 - Standzeitsteigerung um das bis zu 2,5-fache



Befüllabschaltung

Durch kontaktlose Reedkontakt-Technik wird Unempfindlichkeit gewährleistet. Bei vollem Fass schalten die Schieber automatisch. Der Befüllvorgang ist beendet und die Pumpe rührt den Tankinhalt.



Zusatzdom für Pumpfässer

- Für eine Fremdbefüllung von oben
- Zusatzdom rund Ø 450 mm hydraulisch
- Zusatzdom eckig 650 x 650 mm hydraulisch



Fasszähler ProModul II

Für Lohnunternehmer zur Abrechnung und Leihfässer ist dieser stromautarke Fasszähler bestens geeignet. Die Impulse werden über zwei induktive Reedschalter gegeben. Ein Gesamt- und ein resetbarer Tageszähler zeigen die Anzahl der Fuhren an.



SLE-System

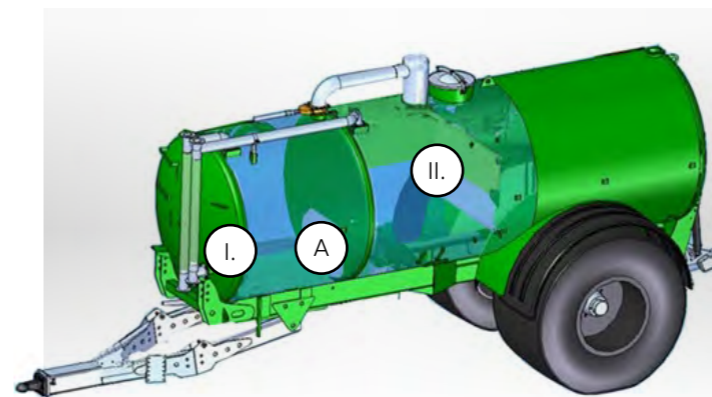
- Optimale Stützlast auch bei wenig Fassinhalt
- Die Rührereigenschaften werden nicht beeinträchtigt
- Unempfindlich gegen Verstopfung
- Automatisches Kammer-System ohne erforderliche Hydraulikanschlüsse
- Zwei getrennte Schausichtrohre für die einzelnen Füllstände

Ansaugen

Beide Kammern I & II befüllen sich gleichmäßig.

Ausbringen

Kammer II entleert sich zuerst und die Gülle fließt durch die Öffnung A in Kammer I in den Fasseschieber. Die Stützlast bleibt erhalten bis die Luft aus Kammer II das Vakuum in Kammer I auflöst.



Profi-Pumpfass Injektion Einachs

- Radausschnitt im Behälter inklusive Kunststoff-Radkastenverbreiterung
- Einzelachse mit einer 17t Tragkraft, Bereifung 1.050/50R32
- Untenanhängung 4t
- Vorbereitung für Drei-/Vierpunkthydraulik Kat.3
- Gebohrte Achse als Vorbereitung für Reifendruckregelanlage
- Pumpe VX186-260QS
- Teleskopstange (optional)

Front-Absaug-Unit

- Montage in der Traktor-Fronthydraulik, Leitungsführung über die Traktorkabine mit integriertem Fill-Fix HK194/8"
- Fronttank zur Ballastfüllung mit Mitteltrennwand, steuerbar über Komfort-/Signobedienung
- Sauganschluss mit Verrohrung durch den Stahlbehälter



VERTEIL TECHNIK

ECKART Verteiler – 1.000fach im Einsatz

Die Gülleausbringung über bodennahe bzw. injektierende Verteil- & Einbringtechnik ist heutzutage für eine umweltbewusste und wirtschaftliche Düngung absolut erforderlich. Der Wirtschaftsdünger Gülle kann mit richtigen Ausbringverfahren wesentlich besser genutzt werden, Emissionsverluste wesentlich minimiert und Grundwasserschutz betreiben werden. Gesetzliche Vorgaben werden in den nächsten Jahren in ganz Europa diese Vorteile untermauern. Die BAUER Group hat in den letzten Jahren die seit 1995 angewendeten Ausbringungstechniken um ein vielfaches verfeinert und bietet heutzutage ein weitgefächertes Profi-Programm an. Schleppschlauchverteiler bieten Streifenablegung mit der Möglichkeit große Arbeitsbreiten mit universellem Einsatz in Bestände, Acker und Grünland zu realisieren. Schleppschuhverteiler legen die Gülle direkt mit Druck an die Wurzelnahe ab und sind für Grünland aber auch Bestände konzipiert. Aktiv in den Boden injektierende Applikatoren wie Schlitzgeräte, Grubber und Scheibeneggen legen die Gülle unter den Boden ab.

Hohe Verteilsicherheit mit systemsicheren, leistungsfähigen ECKART-Güllefassern stellen so eine effiziente Paarung von Fass und Verteiler dar.



SCHLEPPSCHLAUCHVERTEILER



Der ECKART-Schleppschlauchverteiler legt die Gülle in einem Streifenabstand von 25 cm über 40 mm dicke Ablaufschläuche ab. Der exakt vertikal arbeitende Verteilkopf ExaCut verteilt die Gülle zuverlässig und gleichmäßig in alle Ablaufschläuche. Eine integrierte Schneideinrichtung schützt vor dem Verlegen der Verteilöffnungen. Das serienmäßig vorhandene Hubgerüst wird von Praktikern seit Jahren geschätzt und lässt ein flexibles Arbeiten zu. Der integrierte hydraulische Tropf-Stopp und die sichere Verriegelung der sehr robusten Seitenarme gewährleisten saubere und sichere Straßenfahrten.

- Arbeitsbreiten:**
 9 m, 12 m, 15 m und 18 m
Arbeitsbreiten SwingMax:
 21 m, 24 m, 27 m und 30 m

An Stahl- und Polyesterfässer montierbar, auch zur Nachrüstung an Fremdfabrikate anpassbar.



ECL – Exaktverteiler

- Zentral / dezentral im Ausbringsystem
- Schneidet und verteilt präzise in einem Schritt
- Schwergutabscheider



SCHLEPPSCHUHVERTEILER



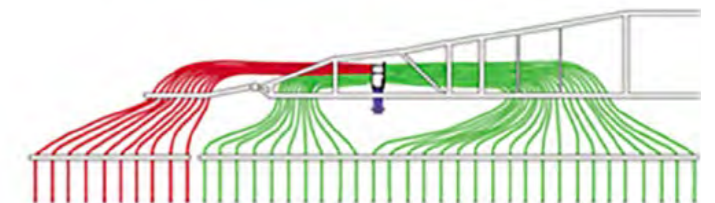
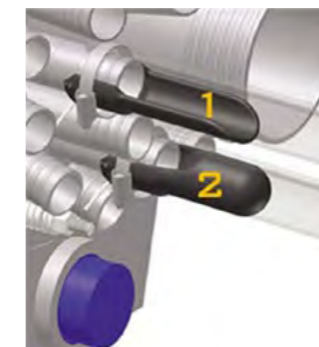
Der Schleppschuhverteiler besitzt speziell geformte Schleppschuhe, welche den Pflanzenbestand öffnen und die Gülle direkt auf den Boden ablegen. Die 40 mm dicken Ablaufschläuche werden über einen bzw. zwei Verteilkopfköpfe ExaCut gleichmäßig bestückt und in einem Reihenabstand von 25 cm abgelegt. Ein Hangaussgleichssystem passt die einzelnen gefederten Schleppschuhe dem Gelände optimal an. Ein Nachtropfen wird über das Hochschwenken der Ablaufschläuche verhindert.

- Arbeitsbreiten:**
 5,3 m, 6,2 m, 7,5 m, 8,8 m, 12 m, 15 m, 18 m, 21 m, 29 m



CFC – Teilbreiten-schaltung

Mittels Druckluft werden kleine „Luftballon-Ventile“ im Schlauch aufgeblasen und verschließen diesen.



SCHEIBENSCHLITZGERÄT



Das Scheibenschlitzgerät ist speziell für den Anbau an Güllefässer in einer leichten Bauweise konstruiert, sodass das Leergewicht des Güllefasses möglichst gering gehalten wird. Die 50 mm dicken Ablaufschläuche werden über einen Zentralverteilkopf gleichmäßig gespeist und in einem Schlitzabstand von 20 cm in den Schlitz abgelegt. Die 305 mm großen, dreiteiligen Scheiben schlitzten ca. 2-6 cm in den Boden und sind jeweils in einem Scheibenpaar angeordnet. Jedes Scheibenpaar ist mit einer Nachlauflenkung und einem mechanischen TropfStop ausgerüstet.

Arbeitsbreiten: 5,2 bis 12,3 m



Dreiteilige ONE-way Schlitzscheiben ermöglichen einen exakten Schneidverlauf und weiten den Schlitz für die Gülle auf.

CERRES G LEICHTGRUBBER



Der CERRES-G ist ein Großfederzinken-Egge-Grubber welcher speziell für die Gülleearbeit an einem Güllefass konzipiert wurde. Der zweireihige Aufbau in Verbindung mit einem hohen Rahmendurchgang sorgt für einen guten Materialfluss. Der CERRES-G ist serienmäßig mit 550 mm hohen Zinken ausgerüstet, die den Boden gut auflockern. Über 50 mm-Injektionsrohre wird die Gülle direkt hinter den Zinken unter den Boden abgelegt. Mit dem Reihenabstand von nur 26,3 cm ist eine ganzflächige Nährstoffversorgung der Pflanzen gewährleistet. Die dahinter laufende Flachstabwalze – mit einem Durchmesser von 400 mm – dient der Höhenführung, Einebnung, Krümelung der Erdschollen und leichten Rückverfestigung des aufgelockerten Bodens. Durch die genormten Anbaupunkte kann der CERRES-G auch direkt an einen Schlepper, z.B. für die Saatbeetbereitung, betrieben werden.



Optional erhältlich sind:

- 13 mm-Striegel hinter der Flachstabwalze: diese helfen, ein ebenes Feld – und bei der Stoppelbearbeitung zusätzlich eine bessere Strohverteilung – zu erhalten.
- Einzelnivellatoren (Schleppzinken) sorgen dafür, dass die Gülle der letzten Zinkenreihe ordentlich mit Erde abgedeckt wird. Bei zu großen Mengen an Ernterückständen lassen sich diese einfach demontieren.
- Gänsefußscharen mit einer Breite von 200 mm ermöglichen es, noch mehr Fläche im Gerät zu bearbeiten.



CERRES S KURZSCHEIBENEGGE

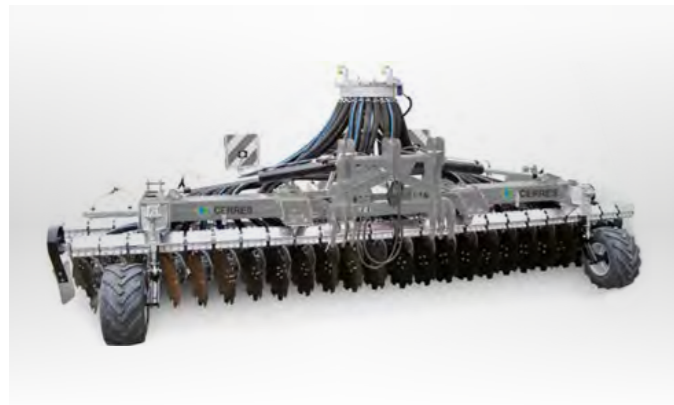


Die Cerres S-Kurzscheibenegge arbeitet die Gülle in einem Arbeitsgang in den Boden. Die 2-reihig angeordneten gezahnten Scheiben arbeiten die Gülle flach und leichtzügig in den Boden ein. Wartungsfreie Lager und ein Scheibendurchmesser von 510 mm machen die Cerres S zu einer wirtschaftlichen Maschine welche speziell für den Anbau an Güllefässer konzipiert wurde.

Arbeitsbreiten: 4 m, 5 m und 6 m

Zur Auswahl stehen 2 Tiefenführungsvarianten:

- Cerres S-Pro T, stufenlose Tiefenführung über Tastrad Geringes Gewicht und günstiger Schwerpunkt.
- Cerres S-Pro W, Tiefenführung über Rohrpackerwalze Ø 540 mm Rückverfestigung des Bodens.



Cerres S-Pro T



Cerres S-Pro W

VERTEILDÜSEN

Pendelverteiler

Über den Druck des Güllestroms wird dieser Pendelverteiler angetrieben. Die großtropfige Verteilung erreicht Arbeitsbreiten von bis zu 15 m. Auch als Duoverteiler mit Transportbreite 2,95 m und Arbeitsbreite 21 m erhältlich.



Verteilkörper erhältlich in HK 108 / 4", HK 133 / 5" und HK159 / 6"

Breitverteiler

Die ECKART-Breiterverteilerdüse zeichnet sich durch geringe Windempfindlichkeit mittels des niederen und flachen Güllefächern aus. Düsen erhältlich in Ø 52, 60 und 76 mm



Seitenverteiler

Düsen erhältlich in Ø 44 und 55 mm



Prallkopfverteiler

Die direkt nach unten abstrahlende kleintropfige Verteilung bietet die Möglichkeit, exakt am Feldrand anzuschließen, starr oder höhenverstellbar mittels Zahnstangenantrieb, Reinigungsschanier am Verteilkopf, Wegschwenkkonsole für andere Adaptionen, Arbeitsbreiten bei Pumpfässern bis 18 m.



Güllewerfer

In Gebirgsregionen in denen es technisch nicht möglich ist in steilen Hanglagen streifenförmig auszubringen hat der Güllewerfer nach wie vor seine Berechtigung und kann auch auf Pumpfässer aufgebaut werden.



BREMSSYSTEME



HYDRAULISCHE BREMSANLAGE

Hydraulische Bremsanlage

Alle ECKART-Fässer sind auch mit Hydraulischen Bremssystemen erhältlich, ein Bremszylinder je Bremshebel.



Druckbegrenzungsventil für hydraulische Bremssysteme



Kombinierte Bremsanlage

Hydraulische & Druckluftbremsanlage – ideal für Fassgemeinschaften mit verschiedenen Zugfahrzeugen.



Hydraulisches Regelventil

Lastanpassung mit drei Stellungen: leer/halbvoll/voll, 1 x EW-Anschluss erforderlich



Brems-Sicherheitspaket

- Bremst das Fass automatisch ein wenn:
- die Schlepp-Zündung abgeschaltet wird
 - das Fass sich vom Traktor löst (Abreißsicherung)

DRUCKLUFT-BREMSANLAGE

Druckluftbremsanlage

Dimensioniert nach Reifengröße, Gesamtgewicht und Geschwindigkeit.



Gekrüpfte Einzelachse

Diese sorgt für einen niedrigeren Schwerpunkt.



ALB – automatisch lastabhängige Bremskraftregulierung

Der Bremsdruck regelt sich abhängig vom Tankinhalt automatisch.



Boogie Tandemachse

Gefedert, 4-Rad-gebremst, als Option Lenkachse



BEREIFUNGEN & SCHMIERSYSTEME

Bereifungen

Je nach Gelände und Bodenbeschaffenheit stehen eine Vielzahl von Reifenprofilen in Diagonal- und Radialbauweise zur Verfügung:



Schmierleiste am Achsbock

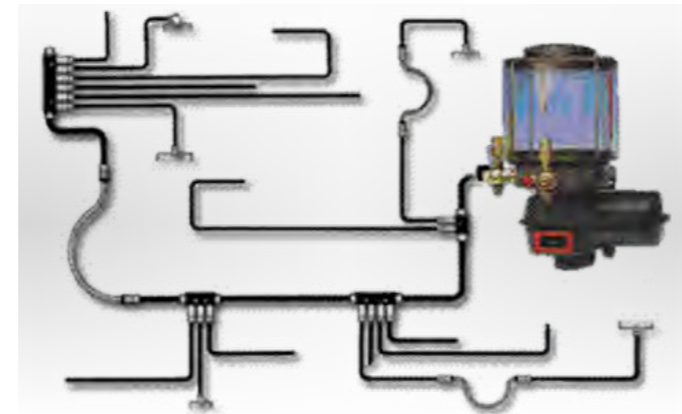
- 8 Schmierstellen TDASL
- Achswelle und Lenkbolzen
- Auf eine Leiste zusammengeführt

Auf Anfrage auch mehr Schmierstellen auf Schmierleisten.



Progressiv-Zentralschmieranlage

- Vollautomatischer Betrieb
- Schmierstellen individuell auf Wunsch
- Angebot nach Komponentendefinition
- Ölvorratsbehälter
- Schmierstellenkontrolle über Überdruckventil
- Differente Schmierstellendosierung
- Angebot auf Anfrage



TECHNISCHE DATEN

VAKUUMFASS

PUMPFASS / SCHLEUDERFASS

Angaben für Fässer im Standard-Lieferumfang	Fassinhalt	Behälter Ø	Gesamtlänge ²⁾ ohne Düse	Gesamtbreite	Gesamthöhe ²⁾	Eigengewicht	Achsspur	Bereifung			Kompressor / Pumpe Leistung*	
								Rad	Profil	Breite x Ø		
Fasstype	[l]	[mm]	[mm]	[mm]	[mm]	[ca. kg]	[mm]	Dimension		[mm]	Type [l/min.]	
Tandemachse	VF55	5500	1400	5690	2550	2520	1830	2000	550/60-22.5	Trac	550x1230	MEC6500 / 7000l
	VF63	6250	1400	6490	2550	2540	2090	2000	550/60-22.5	Trac	550x1230	MEC6500 / 7000l
	VF74	7400	1400	7250	2550	2560	2180	1850	550/60-22.5	Trac	550x1230	MEC6500 / 7000l
	VF77	7660	1500	6600	2550	2730	2190	1950	600/55-26.5	Trac	600x1340	MEC6500 / 7000l
	VF81	8100	1500	6420	2550	2800	2210	1950	600/55-26.5	Trac	600x1340	MEC8000 / 8100l
	VF87	8700	1600	6850	2550	2750	2220	1750	800/45-26.5	Trac	800x1340	MEC8000 / 8100l
	VF97	9700	1600	7320	2550	2760	2790	1750	800/45-26.5	Trac	800x1340	MEC8000 / 8100l
	VF107	10700	1600	7780	2850	2960	3180	2000	850/50-30.5	Trac	850x1650	Stra60 / 10680l
	VF63T	6250	1400	6490	2270	2690	2540	1850	16.0/70-20	AW	418x1075	MEC6500 / 7000l
	VF74T	7400	1400	7250	2270	2790	2630	1850	16.0/70-20	AW	418x1075	MEC6500 / 7000l
Einzelachse	VF77T	7700	1500	6600	2370	2760	2710	1950	16.0/70-20	AW	418x1075	MEC6500 / 7000l
	VF81T	8100	1500	6850	2370	2760	2790	1950	16.0/70-20	AW	418x1075	MEC6500 / 7000l
	VF100TL	9855	1550	7600	2600	2970	3900	2050	550/60-22.5	Trac	550x1244	MEC8000 / 8100l
	VF125TL	12480	1700	7950	2600	3200	4550	2050	550/60-22.5	Trac	550x1244	Star60 / 10680
	V141TL	14160	1700	8650	2600	3200	4800	2050	550/60-22.5	Trac	550x1244	STAR60 / 10680
	V155TL	15510	1850	8200	2600	3370	4850	2050	550/60-22.6	Trac	550x1244	STAR60 / 10680
	V181TL	18170	1850	9190	2970	3590	6600	2150	28L-26 ET-50	Trac	714x1590	STAR60 / 10680
	PF/SF 53	5300	1400	5440	2550	2580	2240	2000	550/60-22.5	Trac	550x1230	E3000GLD / 3000
	PF/SF 61	6070	1400	6030	2550	2580	2290	2000	550/60-22.5	Trac	550x1230	E3000GLD / 3000
	Lupus 60+EA	6000	-	7520	2600	2455	2830	2050	550/60-22.5	Trac	550x1230	E3000GLD / 3000
Tandemachse	PF/SF 73	7300	1500	6200	2600	2790	2890	2000	600/55-26.5	Trac	600x1354	E3000GLD / 3000
	PF/SF 82	8240	1550	6440	2700	2820	3230	2000	700/50-26.5	Trac	700x1354	E4000GLD / 4000
	Lupus 80+EA	8700	-	7520	2750	2705	3150	2050	700/50-26.5	Trac	700x1270	E3000GLD / 3000
	PF/SF 92	9170	1550	7030	2800	2820	3280	2000	800/45-26.5	Trac	800x1354	E4000GLD / 4000
	PF/SF 105	10550	1700	6810	2950	3200	3630	2000	850/50-30.5 ET-50	Trac	850x1670	E4000GLD / 4000
	Lupus 105EA	11100	-	6840	2980	3055	3200	2050	28 L 26	Block	714x1590	E4000GLD / 4000
	Lupus 60+	6000	-	7520	2480	2470	3540	1930	550/60-22.5	Trac	550x1230	E3000GLD / 3000
	Lupus 80+	8700	-	7520	2480	2750	3700	1930	550/60-22.5	Trac	550x1230	E3000GLD / 3000
	PF 100	9860	1550	7210	2600	2950	4000	2050	550/60-22.5	Trac	550x1244	E4000GLD / 4000
	Lupus 105	11100	-	6840	2775	2980	3800	2150	550/60-22.5	Trac	550x1244	E4000GLD / 4000
PF 125	12480	1700	7520	2600	3180	4700	2050	550/60-22.5	Trac	550x1244	E4000GLD / 4000	
Lupus 125	13100	-	7450	2775	2980	3910	2150	550/60-22.5	Trac	550x1244	E4000GLD / 4000	
PF 141	14160	1700	8270	2600	3180	4870	2050	550/60-22.5	Trac	550x1244	E4000GLD / 4000	
Lupus 140	14700	-	7450	2775	3135	4200	2150	550/60-22.5	Trac	550x1244	E4000GLD / 4000	
PF 155	15510	1850	7760	2600	3360	5150	2050	550/60-22.5	Trac	550x1244	E4000GLD / 4000	
Lupus 161+	16080	-	8730	2980	3055	5630	2225	28 L 26	Block	714x1590	E4000GLD / 4000	
P181TL	18167	1850	8790	2970	3690	6650	2225	28 L 26	Trac	714x1590	E4000GLD / 4000	
Lupus 191+	19100	-	8730	2980	3295	5950	2225	28 L 26	Block	714x1590	E4000GLD / 4000	
Poly 241+	24100	-	10350	2980	3460	8980	2225	28 L 26	Block	714x1590	E6000GLD / 6000 ¹⁾	
Poly 261+	26000	-	10750	2980	3460	8980	2225	28 L 26	Block	714x1590	E6000GLD / 6000 ¹⁾	

* Angaben bei Kompressoren der theoretische Luftleistung, bei Pumpen bei Drehzahl 540 min⁻¹
¹⁾ bei E6000GLD bei 400 min⁻¹; Wasser 20°C, freiem Zulauf, 0 bar Druck

²⁾ ohne Verteiler, Oberkante Behälter
 Technische Änderungen vorbehalten

PRODUKTE AUS UNSEREM BAUER GROUP PROGRAMM



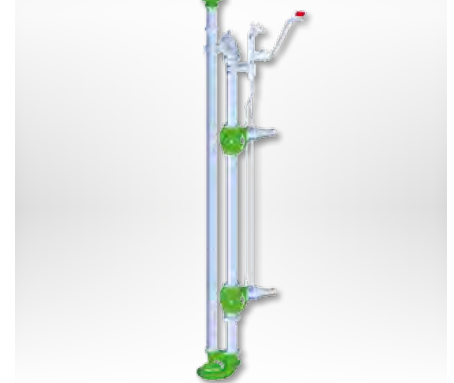
SEPARATOR

Pressschneckenseparator für
Fest-Flüssig-Trennung



SEPARATOR PLUG & PLAY

System für portable Gülle-Separation



MAGNUM LEE/LEC

Langwellenpumpe



MAGNUM CSPH

Tauchmotorpumpe



MSXH

Tauchmotorrührwerk



MTXH

Traktormixer

Ihr Händler

ECKART Maschinenbau GmbH

Urading 25, D-94571 Schauffling

T +49 9904 81104-0

F +49 9904 81104-55

M info@eckart-de.com

W www.eckart-de.com

