

INNOVATION

ALTA SYSTEM

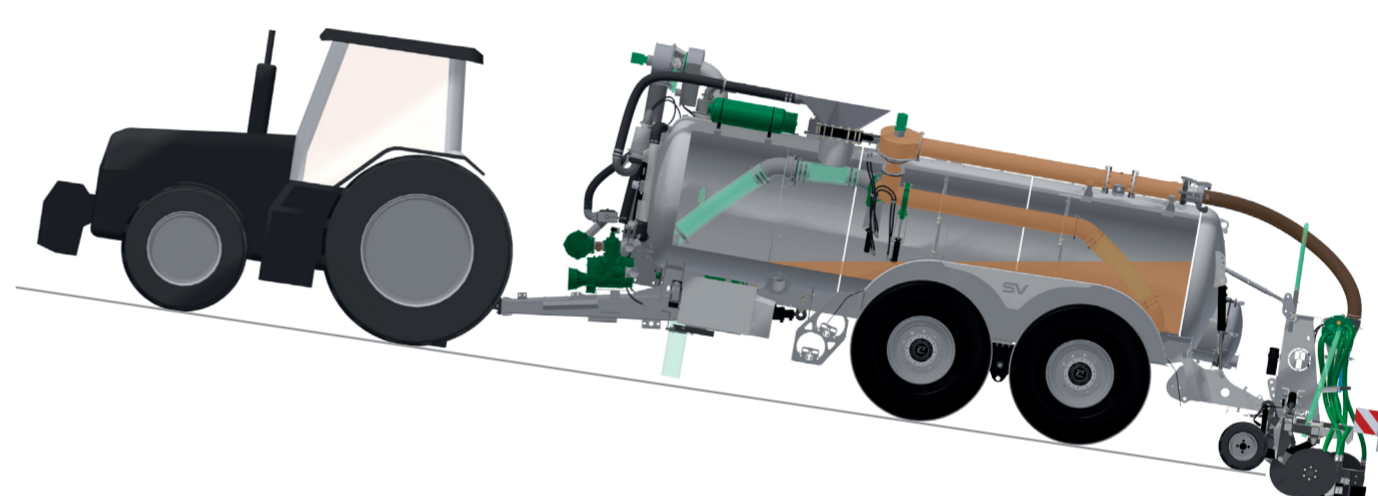
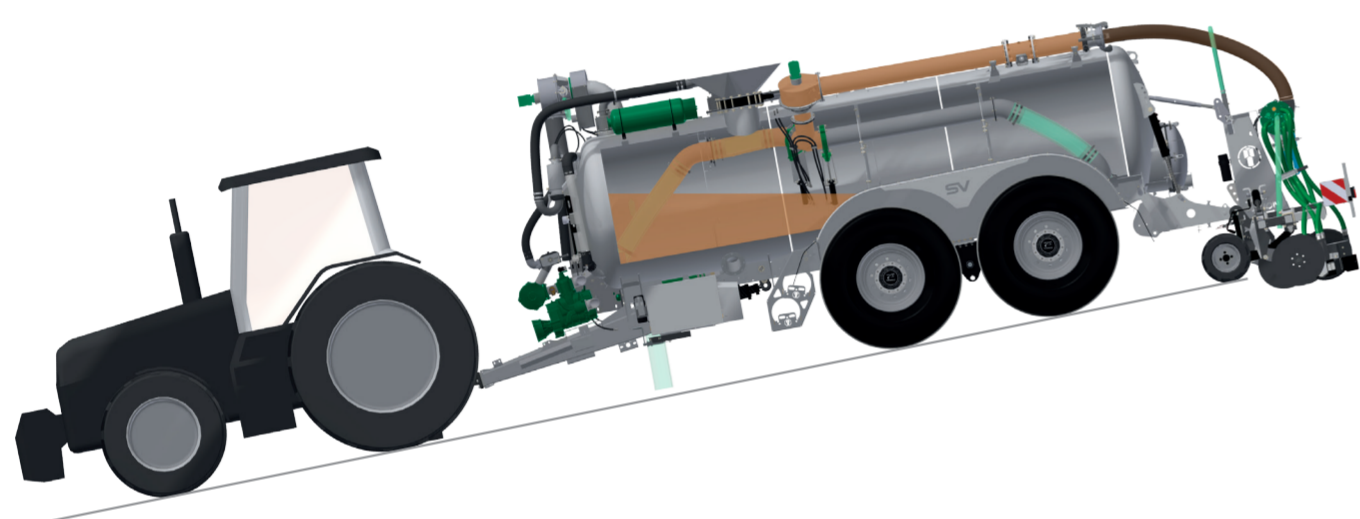
ASSISTANCE D'ÉPANDAGE EN ZONE VALLONNÉE

Sélection automatique en fonction de l'inclinaison de la pente

Le système ALTA permet d'automatiser la vidange totale par l'avant ou l'arrière de la cuve en fonction de son degré d'inclinaison.



SOMMETS
D'OR 2023



CARACTÉRISTIQUES :

- Circuit de vidange avant (vidange descente)
- Circuit de vidange arrière (vidange montée)
- Inclinomètre installé sur la cuve pour une lecture de la pente
- Sélection automatique de la vanne avant ou arrière par le terminal de commande iC7S
- Aucune intervention du chauffeur

BÉNÉFICES :

- Contrôle de l'épandage sur des terrains vallonnés
- Diminue la charge mentale du chauffeur
- Évite les désamorçages du système de vidange
- Maintient un épandage régulier à l'aide du DPAE
- Facilite le pilotage du chauffeur en mode vidange

