

Der benutzer spricht:



F. Tübing, Ahaus, Deutschland

SIEPLO Mischdosiergerät MB2500F, 4 m³
107 Milchkühe und 100 Jungvieh

Mit dem SIEPLO Gerät am Radlader kann ich gleich so schnell futtern wie mit einem selbstfahrenden Mischwagen. Ich mache 3 Mischungen für die 90-95 Kühe im Milch, pro Tag. Der große Vorteil ist, das ich auch für die 10 bis 15 trocken stehenden Kühe auch ganz schnell eine Sondermischung machen kann. Weil ich keine zweiten Fahrzeug brauche! Auch das Jungvieh kann ich ganz schnell futtern und ein Mischung geben. Ich brauche am Tageweniger Zeit mit diesem SIEPLO Gerät gegenüber meinem alten Futtermischwagen hinter dem Schlepper.



Mts Koudijs, Lunteren, Holland

SIEPLO Futtermischdosiergerät MB2500F, 4 m³
1460 Rosé Kälber

Mit das SIEPLO Mischdosiergerät kann ich schnell und einfach mehrere frische Futterportionen dosieren, was zu einem maximalen Wachstum der Kälber führt. Mit der SIEPLO Smart Control Unit kann ich das Gerät sehr einfach steuern, indem ich ein drahtloses Signal an die Schnecke des Silos schicke.

A. Diekmann, Bad-Oeynhausen, Deutschland

SIEPLO Mischdosiergerät MB1300F, 1,5 m³
100 Mastbullen

Das SIEPLO Mischdosiergerät paßt optimal zu meinem Radlader, und ich brauche keinen Schlepper zu nutzen. Besonders ist, dass das SIEPLO eine Fräse besitzt, die optimal dazu geeignet ist Grassilage ab zu fräsen. Dieses funktioniert auch bei Rundballen. Desweiteren hat das SIEPLO Mischdosiergerät ein sehr gutes Mischergebnis. Ich kann auch gut individuell Mischungen anfertigen und kann so eine bedarfsgerechte Fütterung an die Tiere verfüttern.



A. van de Munt, Lunteren, Holland

SIEPLO Mischdosiergerät MB2250F, 3,3 m³
950 Milchziege

Es ist effizient, mit einer Maschine zu füttern, und dieses Gerät kann das lange Grass sehr gut verarbeiten! Ich habe auch einen guten Überblick über das Laden und Füttern, und das Gerät hat ein sehr genaues Wiegesystem. Das Produkt mischt sich schnell und homogen.



Ihr Sieplo-Händler:

FUTTERMISCHDOSIERGERÄT



Futter aus der Silage holen, mischen, wiegen und dosieren mit einer einzigen Maschine

Effizient
Alles mit nur einem Gerät. Kein Umsteigen vom und in den Traktor

Einzigartiges Mischsystem
Schnelle und gute Mischung und niedriger Kraftstoffverbrauch

Gewicht
Dank der Verwendung von Edelstahl geringes Eigengewicht, hohe Kapazität

Robustes Wiegesystems
Sicher wiegen und dosieren

Bessere Futteraufnahme
Die richtige Mischung für jede Tiergruppe sorgt für eine bessere Futteraufnahme



Anwendbar für:



Bullen



Milchkühe



Kälber



Milchziegen

SIEPLO[®]

A De Stroet 2
6741 PT Lunteren (NL)

T +31 (0) 318 69 3691
E info@sieplo.nl

www.sieplo.nl

SIEPLO[®]

FUTTERSYSTEME FÜR DIE ZUKUNFT
www.sieplo.nl



Futtermischdosiergerät

Möchten Sie Ihre Kälber, Kühe, Bullen und Ziegen effizient mit Raufutter versorgen? Dann ist das SIEPLO Futtermischdosiergerät mit vertikaler Mischschnecke die perfekte Lösung für Sie. Raufutter aus der Silage holen, mischen, wiegen und dosieren mit einer einzigen Maschine.

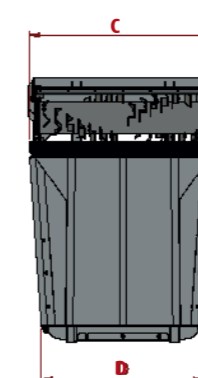
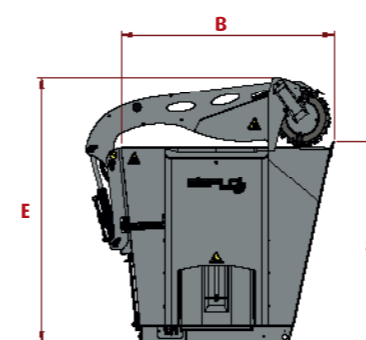
Bei SIEPLO stehen Qualität und Nachhaltigkeit an oberster Stelle. Das SIEPLO Futtermischdosiergerät ist vollständig aus Edelstahl. Dadurch ist es nicht nur ausgesprochen verschleißfest, nachhaltig und säurebeständig, sondern auch leichter. Sie können die Hubkapazität Ihres Knickladers oder Traktors maximal nutzen und mehr Raufutter laden. Das vertikale Mischsystem sorgt für eine luftige und homogene Mischung. Auch beim Wiegen und Dosieren ist das SIEPLO Futtermischdosiergerät ein Spitzentalent. Während Sie mit dem Knicklader oder Traktor fahren, wiegt der Behälter mit bislang nicht gekannter Präzision die Dosierungen ab. Das Fräsen, Mischen und Schneiden von Gras ist auch mit dem SIEPLO Futtermischdosiergerät möglich.

Das ausgeklügelte Hydrauliksystem sorgt dafür, dass wenig Druckverlust auftritt und kein Wärme entsteht, sodass die verfügbare Ölmenge des Knickladers und Traktors maximal fürs Fräsen, Mischen und Schneiden eingesetzt wird. Das SIEPLO Futtermischdosiergerät: eine absolute Innovation für effiziente Futtertechnik.

Merkmale

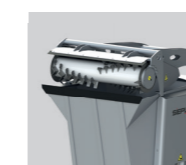
- Vollständig aus Edelstahl
- Geeignet für Gras, Mais, Stroh, Heu, Luzerne usw.
- Beidseitiges ausdosieren, Abgabemenge durch Dosierschieber einstellbar
- Kurze Mischzeit aufgrund der einzigartigen Mischform
- Niedriger Kraftstoffverbrauch aufgrund des einzigartigen Mischsystems und effizienten Hydrauliksystems
- Abgeschirmte Zylinder und Dosierklappe verhindern Verschmutzungen und Beschädigungen
- Robuste Ausführung und glatte Verarbeitung
- Lieferbar für Traktoren, Radlader und Gabelstapler
- Standardmäßig geliefert mit SIEPLO Smart Control-Einheit
- 1. doppelt wirkende Hydraulikfunktion erforderlich

MODELLE

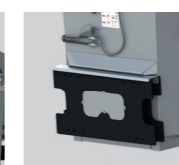


Modell	Inhalt	Höhe (A)	Tiefe (B)	Breite (C)	Breite (D)	Höhe (E)	Gewicht	Schnecken
MB900	675 liter	1250 mm	1085 mm	900 mm	815 mm	-	280 kg	1
MB1000	840 liter	1250 mm	1165 mm	1000 mm	915 mm	-	300 kg	1
MB1150	1090 liter	1250 mm	1275 mm	1150 mm	1015 mm	1690 mm	330 kg	1
MB1300	1540 liter	1350 mm	1475 mm	1300 mm	1130 mm	1795 mm	400 kg	1
MB1500	2000 liter	1350 mm	1600 mm	1500 mm	1235 mm	1790 mm	550 kg	1
MB1800	2220 liter	1450 mm	1375 mm	1685 mm	1800 mm	1895 mm	675 kg	2
MB2000	2750 liter	1450 mm	1485 mm	2000 mm	1895 mm	1895 mm	850 kg	2
MB2250	3350 liter	1450 mm	1585 mm	2250 mm	2135 mm	1895 mm	976 kg	2
MB2500	4075 liter	1450 mm	1685 mm	2500 mm	2235 mm	1895 mm	1.025 kg	2

Optione



Silagefräse



Sehr präzises Wiegesystem



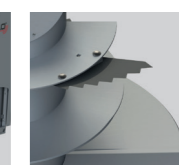
Anlegen von Rezepten



Joystick



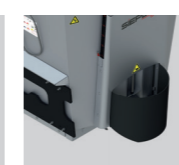
Seitenverschiebung



Messer auf Schnecken



Gummi Ausdosierverlängerung



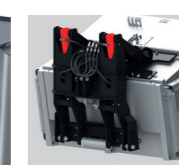
Vertikale Gummi



Betriebsleuchte Laden



Betriebsleuchte Fahrt

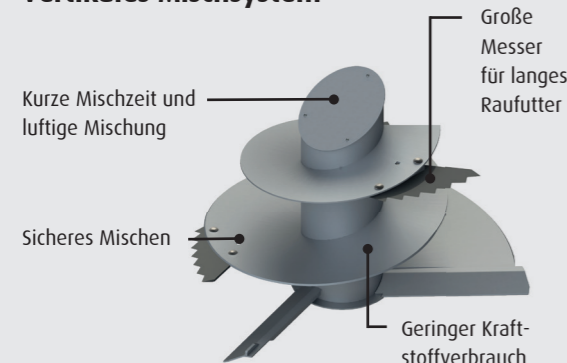


Traktorkipprahmen

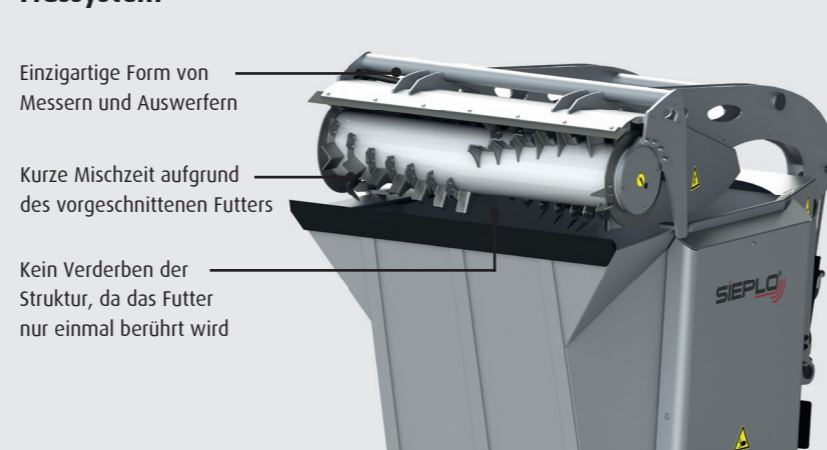


Gabelstaplerkipprahmen

Vertikales Mischsystem



Frässystem



SIEPLO Smart Control Box

