

ANBAUDREHPFLÜGE JUWEL

 **LEMKEN** THE
AGROVISION
COMPANY



Einsatzsicherheit, Bedienungskomfort und Arbeitsqualität in völlig neuer Form

Durch die Reduzierung von Pflanzenschutzmitteln im Ackerbau gewinnt der Pflugeinsatz immer mehr an Bedeutung. Insbesondere als Alternative zum Einsatz von Totalherbiziden und zur Bekämpfung von wirkstoffresistenten Unkräutern ist der Pflug für viele Landwirte das Mittel der Wahl. Darüber hinaus dient eine saubere Pflugfurche der Vermeidung von Pflanzenkrankheiten sowie zur Abwehr von Mäusen und anderen Schädlingen. Außerdem hinterlässt der Pflug eine saubere Ackeroberfläche ohne Ernterückstände, woraus optimale Keimbedingungen für das Saatgut bei der folgenden Aussaat resultieren. Aufgrund dessen gibt es auch heute noch keine nachhaltige Alternative zum Pflug.

So zeigen beispielsweise zahlreiche Untersuchungen, dass der Pflug durch ein gezieltes Lockern und Lüften des Hauptwurzelraums für die optimale Ausbildung der Rapswurzel bestens geeignet ist und die Grundlage für nachhaltige und hohe Erträge schafft.

Die Anbaupfluggeneration Juwel M von LEMKEN kombiniert Einsatzsicherheit und Bedienungskomfort sowie eine hervorragende Arbeitsqualität.

Die Juwel Pflüge verfügen über umfassende Ausstattungsmerkmale und vielseitiges Zubehör, damit jeder Landwirt und Lohnunternehmer das für seine Ansprüche optimale Gerät zur Grundbodenbearbeitung auswählen kann. Dazu gehören zahlreiche Optionen bei der Auswahl von Körperabstand und Rahmenhöhe, abgestufte und stufenlose Varianten zur Verstellung der Arbeitsbreite sowie mechanische oder hydraulische Systeme zur Überlastsicherung.

Folgende Ausstattungsvarianten des Juwel sind verfügbar:

- Juwel Pflüge sind mit 90, 100 oder 120 cm Körperabstand erhältlich.
- In der Basisversion können vier verschiedene Arbeitsbreiten eingestellt werden.
- Der Juwel M V ist serienmäßig mit hydraulischer Arbeitsbreitenverstellung ausgerüstet. Mit einem doppeltwirkenden Hydraulikzylinder lassen sich Arbeitsbreiten von 30 bis 60 cm pro Körper vom Traktorsitz aus einstellen. So kann komfortabel auf verschiedene ackerbauliche Anforderungen reagiert werden.
- Sowohl der Juwel M als auch der Juwel M V verfügen in der Grundausrüstung über eine Abschersicherung.
- Die Versionen Juwel 7/8 M U und Juwel 7/8 M VU sind mit der automatischen Überlastsicherung OptiStone ausgestattet, die ein gleichzeitiges Ausweichen der Pflugkörper nach oben und zur Seite ermöglicht.
- Als Juwel 6/7/8 M X und M V X mit automatischer mechanischer Überlastsicherung.
- Der Juwel 8 i ist mit ISOBUS-Steuerung ausgestattet.
- Als OF-Version zum Onland und „in der Furche“ pflügen.







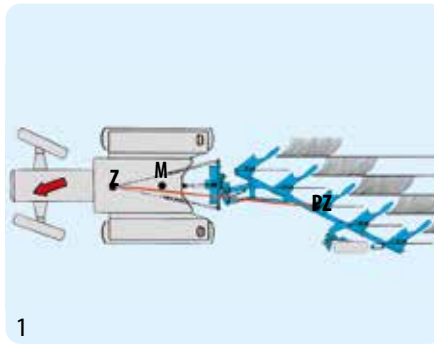
Optiquick - Voraussetzung für perfektes Pflügen



Optimal eingestellt - Zeit und Kosten sparen

Die präzise Pflugeinstellung ist entscheidend, um den Materialverschleiß zu minimieren und den Kraftstoffverbrauch deutlich zu senken. Dafür hat LEMKEN sein unübertroffenes Einstellsystem Optiquick entwickelt, das auch beim Juwel M zum Einsatz kommt.

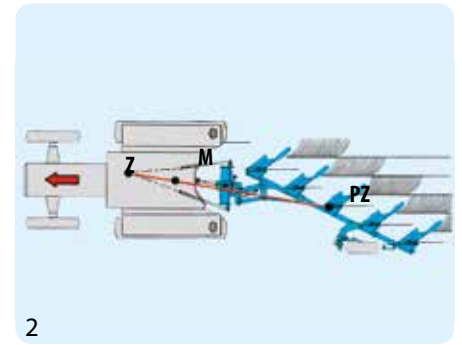
Mit Optiquick lassen sich Vorderfurchenbreite und Traktor/Pflug-Zuglinie einfach und schnell einstellen. So hilft Optiquick Zeit und Kosten zu sparen.



Juwel M - Vorderfurchenbreite und Zugpunkteinstellung

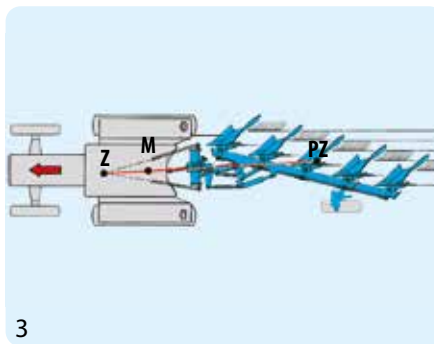
Optimal eingestellt ist der Pflug, wenn die Traktor/Pflug-Zuglinie – im Bild 1 die Verbindungslinie zwischen Z und PZ – durch die Mitte der hinteren Traktorachse M verläuft. Z markiert den Zugpunkt, in dem sich die verlängert gedachten Unterlenker kreuzen, PZ kennzeichnet das Zentrum des Pfluges.

- Zunächst wird die Vorderfurchenbreite eingestellt. Dazu wird das äußere Spannschloss benutzt. Der Verlauf der Traktor/Pflug-Zuglinie ist im Bild 1 noch nicht ideal, da die Linie zwischen Z und PZ noch nicht durch die Mitte der Hinterachse geht.
- Dann wird der Seitenzug mit dem inneren Spannschloss beseitigt. Die Traktor/Pflug-Zuglinie kreuzt nun die Hinterachse des Traktors in Punkt M (Bild 2). Trotz der Zugpunkt Korrektur verändert sich die Breite der Vorderfurchen nicht.



Das Optiquick Einstellcenter

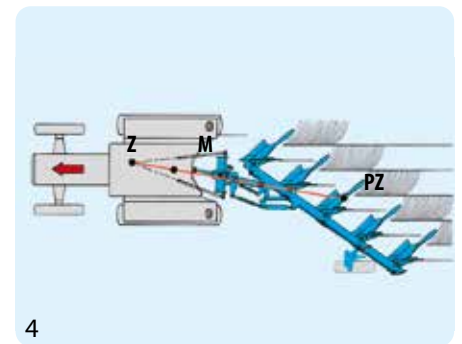
Das LEMKEN Optiquick Einstellsystem, sorgt für eine unübertroffen leichtzügige Pflugarbeit. Für hohe Stabilität und lange Lebensdauer verfügen die Lagerstellen über verschleißfeste Buchsen und durchgehärtete Bolzen. Die Lagerstellen sind schmierbar.



Juwel M V - Pflügen ohne Seitenzug bei schmaler und großer Arbeitsbreite

Auch beim Juwel M V sind Vorderfurchenbreite und Zugpunkt unabhängig voneinander einstellbar.

- Dank Optiquick und der Vari-Technik arbeiten Juwel M V-Pflüge immer leichtzügig und ohne Seitenzug sowohl bei schmaler (Bild 3) als auch bei großer Arbeitsbreite (Bild 4).
- Die Vari-Technik gewährleistet, dass sich die Vorderfurchenbreite bei jeder Änderung der Arbeitsbreite automatisch anpasst.



Sicher beim Drehen – mit mehr Freiraum

Der große Freiraum zwischen Stützrad und Boden sorgt für eine sichere Pflugdrehung.

Dieser Vorteil bewährt sich besonders bei Traktoren mit einer geringen Aushubhöhe der Hubhydraulik sowie bei schweren fünf- bis siebenfurchigen Pflügen.



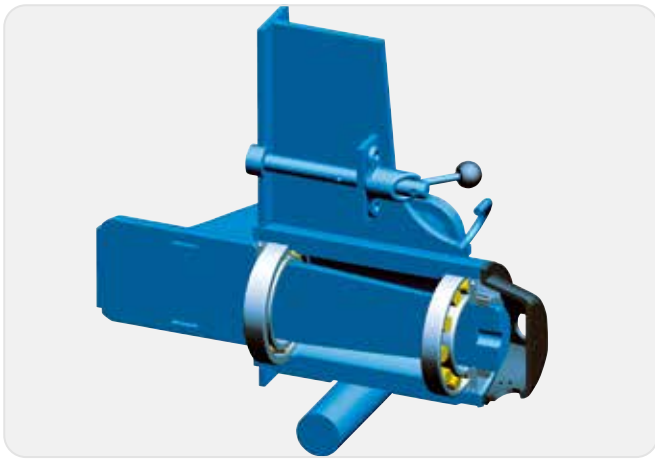
Mechanische Neigungseinstellung, für jede Seite getrennt

Serienmäßig erfolgt die Neigungseinstellung der Juwel M-Pflüge mittels Hutmutter und Anschlag, für jede Seite getrennt, einfach und präzise. Diese sind leicht zu handhaben und schützen die Gewinde vor Verschmutzung. Die Neigungseinstellung bleibt somit immer leichtgängig.



Hydraulische Neigungs-einstellung, zentral

Optional können die Juwel 8/10 M-Pflüge auch mit einem Memory-Drehwerk mit zentraler Neigungseinstellung ausgerüstet werden. Dann lässt sich die Neigung bequem vom Traktorsitz aus über ein separates Steuergerät einstellen. Eine optional erhältliche mechanische Neigungsanzeige erleichtert die Einstellung.



Gut gelagert

Die kurze, stabile Drehachse hält harten Stoß- und Dauerbelastungen stand. Sie ist widerstandsgerecht geformt, in Kegelrollen gelagert und ist zentral abschmierbar. Die verschleißgeschützte Schwenklagerung besitzt aufgrund der ausgewählten Vergütungsstähle eine hohe Stabilität und gewährleistet eine lange Lebensdauer.



Das Pendelrad mit hydraulischer Dämpfung

Die spezielle Konstruktion des Pendelrads gewährleistet eine große Bodenfreiheit und sorgt damit für die optimale Arbeitsposition und ein sichereres und stoßfreies Umschwenken des Rades während des Drehvorgangs. Je nach Furchenzahl und eingestellter Arbeitsbreite kann direkt bis an Gräben, Ackergrenzen, Zäune o.ä. herangepflügt werden. Die Arbeitstiefenverstellung erfolgt ohne Werkzeug mit Lochleiste und Konsole. Bei Arbeitsbreitenverstellung wird das Pendelrad mit angepasst.



Das Unirad mit hydraulischer Dämpfung

Für einen sicheren Straßentransport und für Pflüge mit vier oder mehr Furchen empfiehlt sich die Verwendung des Unirads. Es ermöglicht einen schnellen und einfachen Wechsel zwischen Arbeits- und Transportstellung. Die Arbeitstiefe wird unkompliziert mit Lochleiste und Konsole verstellt, ohne das Unirad anheben zu müssen. Für den Transport wird der Pflug in der Mittellage verriegelt. Das Unirad eignet sich auch zum Rückwärtsfahren.



Das Unirad mit hydraulischer Einstellung

Eine optimale Pflugarbeit setzt bei Bodenverhältnissen, die von flach- zu tiefgründig oder von schwer zu leicht wechseln, ein Verstellen der Arbeitstiefe voraus. Hier ermöglicht das hydr. Unirad ein gleichmäßig tiefes Pflügen. Die Arbeitstiefe ist auch bei hohem Pfluggewicht und auf schwerem Boden mit nur einem doppelt wirkenden Steuergerät hydraulisch verstellbar. Der integrierte Dämpfer sorgt für ein sanftes Umschwenken des Rades beim Drehvorgang.

Einsatzsicher und kostengünstig auf allen Böden



Mehr
Informationen

DuraMaxx - der bessere Pflugkörper

Die DuraMaxx Körper stehen für ein völlig neuartiges Pflugkörperkonzept, das eine Erhöhung der Standzeiten um 150 % und eine Verkürzung der Rüstzeit von bis zu 80 % ermöglicht. Die DuraMaxx Teile werden aus wesentlich härterem Stahl als bisher hergestellt. Dies wurde möglich, da auf eine Schwächung des Materials durch Bohrungen und Stanzungen verzichtet wird. Streichbleche und Streifen werden vollständig vom Körperrumpf getragen und sind nicht mehr tragender Teil des Pflugkörpers. Sie haben ausschließlich die Funktion, den Boden zu wenden. Sie können nahezu komplett verbraucht werden, ohne dass die Stabilität des Pflugkörpers leidet.





Werkzeuglos und schnell gewechselt

Die DuraMaxx Pflugkörper sind so konzipiert, dass Streichbleche, Streifen und Streichblechkanten werkzeuglos und schnell gewechselt werden können. Es genügt, einen Klappstecker zu ziehen und die Streichblechkante abzunehmen, die gleichzeitig als Verriegelungselement für die anderen Bauteile dient. Anschließend werden das Streichblech oder die Streifen aus ihren Steckverbindungen herausgezogen. Auch das Wechseln der Scharspitze, die nur mit einer einzigen Schraube befestigt ist, geht deutlich schneller als bei herkömmlichen Systemen.



Der Körperaufbau

Der DuraMaxx Pflugkörper ist mit Streichblech oder als Streifenkörper erhältlich. Das Streichblech und die Streifen werden mit nur zwei Haken befestigt. Bei den Streifenkörpern wurde der Freiraum zwischen Streifen und Abstützung deutlich erhöht. Die Abstützung liegt im Schatten der Streifen. So kann auch unter schwierigen Bedingungen verstopfungsfrei gepflügt werden.

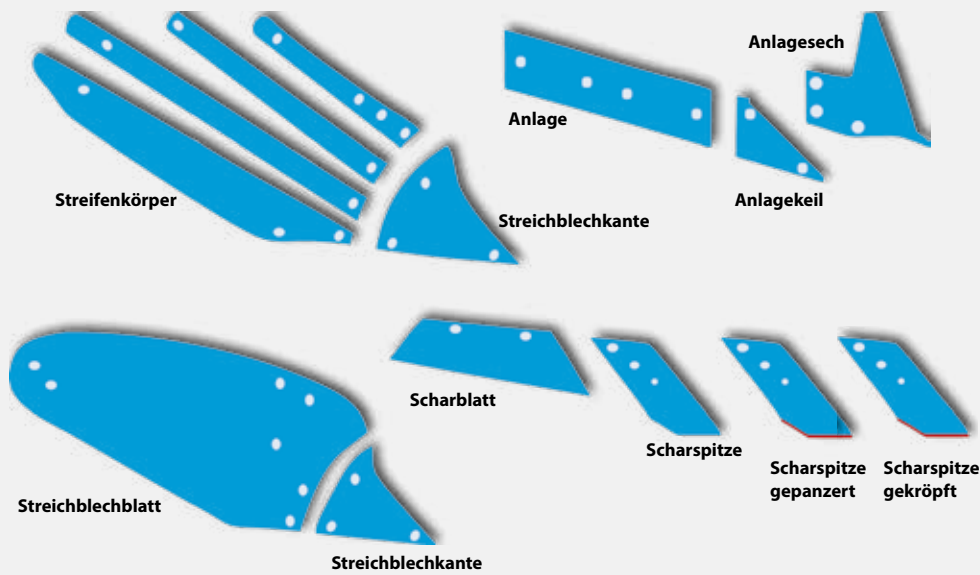


DuraMaxx Hybrid für klebende Böden

Für den Einsatz auf extrem klebenden Böden und in Bodenverhältnissen, in denen wenig Druck auf das Streichblech aufgebaut wird, sind für den DuraMaxx Pflugkörper auch Kunststoffstreifen erhältlich. Beste Gleiteigenschaften werden erreicht, wenn für die klebeanfälligen Bereiche des Pflugkörpers oben und unten Kunststoffstreifen eingesetzt werden. Damit arbeitet der DuraMaxx Körper selbst unter extremen Bedingungen ohne „Klebeprobleme“.



Die wirtschaftlichen Pflugkörper



Dural – Streichblech

Der Körperrumpf der Dural-Körper ist vergütet und somit äußerst stabil. Die Pflugkörper sind im Angriffswinkel verstellbar und gewährleisten immer einen guten Einzug des Pfluges. Der glatte Übergang vom Schar zum Streichblech und die widerstandsarme Form machen den Pflug noch leichtzügiger. Die Streichbleche aus gehärtetem Spezialstahl sind verschleißarm geformt und haben keine Schrauben in der Hauptverschleißzone. Die extra große Streichblechkante ist einzeln und damit kostengünstig auswechselbar.



Dural – Streifenkörper

Die Streifen des Streifenkörpers sind aus dickem, vollständig durchgehärtetem Sonderstahl und einzeln austauschbar. Die Befestigungsschrauben liegen tief versenkt, um den festen Sitz der Streifen nach extrem langer Nutzung zu garantieren.

Streifenkörper und Normalstreichbleche basieren auf dem gleichen Grundkörper. Die Schare sind geteilt und aus mikrolegiertem Borstahl gefertigt. Die überlappende Passung verhindert, dass sich Wurzeln oder Fremdkörper festsetzen. Hohe Materialverdichtung und starke Verfestigung garantieren Bruchsicherheit und Verschleißfestigkeit. Die Verschleißzonen der Scharblätter sind wesentlich größer als bei herkömmlichen Scharen.

Mehr
Informationen



Höchster Bedienkomfort mit iQ plough-Steuerung

In der Landtechnik geht der Trend immer mehr zur Vernetzung von Arbeitsprozessen und zur elektronischen Steuerung von Geräten. Der ISOBUS-Standard ermöglicht heute eine geräteübergreifende Lösung. Was liegt also näher, als die komfortablen Bedienmöglichkeiten, die ISOBUS bietet, auch auf das Pflügen auszuweiten.



Bedienkomfort Juwel 8 i

Serienmäßig werden beim Juwel 8 i die Pflugdrehung sowie die Vorderfurchen-, Neigungs-, Arbeitsbreiten- und Arbeitstiefeinstellung über das hydraulische Stützrad mittels CCI Terminal oder das ISOBUS-System des Traktors gesteuert. Weitere Funktionen wie die Bedienung eines Packers oder die Einstellung der OptiStone Überlastsicherung sind optional verfügbar. Mit der Software des Juwel 8 i können die bedienbaren Funktionen in bis zu acht verschiedenen Szenarien kombiniert, gespeichert und abgerufen werden, z. B. für das Pflügen am Hang oder das Auspflügen der Fläche. Für eine flache letzte Furche etwa würde dann ein Szenario mit veränderter Neigung und flacher eingestelltem Stützrad aufgerufen werden. So können die ISOBUS-Eigenschaften des Traktors auch für Anbaupflüge genutzt werden.

Die Benutzerführung auf dem Display ist dabei intuitiv und übersichtlich, so dass alle Einstellungen des Pfluges einfach vorzunehmen sind. Durch die Einbindung von Bedienelementen nach dem ISO-BUS-Standard IL4, wie beispielsweise Joysticks oder Multifunktionsgriffe, lässt sich der Bedienkomfort noch weiter steigern.



Juwel 8 i/GPS Arbeitsbreitensteuerung

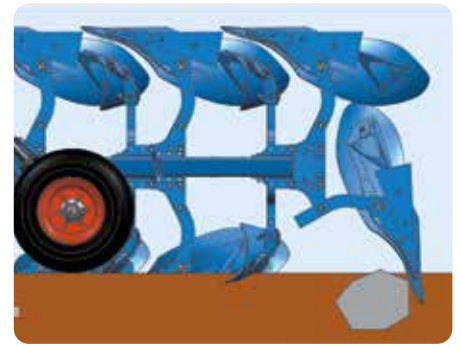
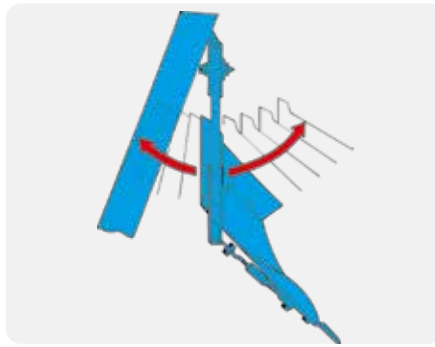
Die GPS-gesteuerte Arbeitsbreiteneinstellung ermöglicht das Pflügen mit einer exakt geraden Furche bzw. das Arbeiten auf eine Zielfurche, um z. B. ein weiteres Vorgewende zu vermeiden. Empfehlenswert ist hier die Verwendung des CCI-1200-Terminals.

Das 12,1" Widescreen Display des CCI-1200 ermöglicht die Darstellung und Bedienung mehrerer Funktionen und sorgt somit für den optimalen Überblick des Arbeitsprozesses.



Störungsfreies Pflügen unter allen Bedingungen

Mit mechanischer Non-Stop-Überlastsicherung: einfach und robust



Schutz vor Beschädigungen durch Überlastsicherungen

Alle Überlastsicherungen von LEMKEN gewähren Schutz vor Beschädigungen beim Auftreffen der Scharspitze auf ein Hindernis. Neben der serienmäßig eingebauten doppelschnittigen Abschersicherung mittels Scherschraube liegt den Überlastsicherungen der Juwel-Pflüge ein Lenkersystem zugrunde, das mit hohen Auslöse- und Wiedereinzugskräften für ein weiches, stoßfreies Auslösen beim Auftreffen auf ein Hindernis sorgt. Auf diese Weise werden Traktor und Pflug geschont.

Beim Juwel X treten an der zwischen den Tandem-Grindeln laufenden Spreizrolle weder beim Auslösen noch beim Wiedereinziehen nennenswerte Reibungskräfte auf. Das bedeutet, dass der Kraftverlust beim Wiedereinzug des Pflugkörpers in den Boden auf ein Minimum reduziert ist. Hieraus ergibt sich eine gleichmäßige Auslösecharakteristik: weiches, stoßfreies Auslösen und kraftvolles, zügiges Wiedereinziehen des Pflugkörpers.

Das Verhalten am Hindernis

Beim Auftreffen auf ein Hindernis können die elastischen, hochwertig vergüteten Federstahlgrindeln und Körperhalme ungewöhnlich weit seitlich ausweichen.

Dabei werden die Grindel fest geführt, so dass sie unter keinen Umständen aus der Lagerung herauspringen. Sowohl die Halmtaschen als auch die Grindel mit der Rolle sind geschraubt und nicht geschweißt. Das bedeutet hohe Stabilität und lange Lebensdauer der Überlastelemente.

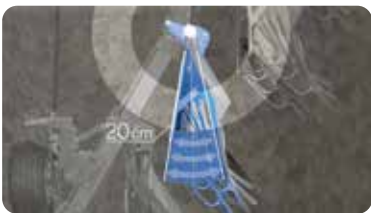
Doppelter Schutz

Serienmäßig ist der Juwel mit einer doppelschnittigen Abschersicherung mit Scherschraube ausgestattet.

Zusätzlich schützt die Abscherschraube vor Beschädigungen bei Festhaken des Systems unter Felsplatten oder Wurzeln.



Mit hydraulischer Überlastsicherung OptiStone: vielseitig und komfortabel



Hohe vertikale und horizontale Auslösekräfte

Grundlage der OptiStone Überlastsicherung ist eine neue Schwenktasche, welche mit hohen Auslöse- und Wiedereinziehkraften für ein weiches, stoßfreies Auslösen beim Auftreffen auf ein Hindernis sorgt. Das schont Traktor und Pflug. Das Überlastelement weicht dabei problemlos gleichzeitig bis zu 37 cm nach oben und 20 cm zur Seite aus.

Selbst bei tiefer Pflugarbeit ist genügend Ausweichraum vorhanden, um eine durchgehend störungsfreie Arbeit zu gewährleisten. Die hohen Auslösekräfte lassen sich bequem und stufenlos vom Traktorsitz aus an wechselnde Bedingungen anpassen.



Präzise Pflugarbeit und höchste Einsatzsicherheit

Das geschlossene System mit hochstabilen Halmplatten ist zuverlässig vor Schmutz und Fremdkörpern geschützt. Eine neu konstruierte Schwenktasche sorgt für hohe horizontale und vertikale Auslösekräfte bei gleichzeitiger stabiler Pflugführung. Die Lagerung erfolgt mittels hochfester, gut zugänglicher Radialgelenklager. Der Pflugkörper ist fest mit dem dreidimensionalen Lagerpunkt verbunden, was ein entscheidender Vorteil gegenüber den am Markt üblichen Überlastsicherungen mit Vierpunktauflege ist.

- Präzise Körperausrichtung
- Stabile und sichere Pflugführung
- Kein Aushaken des Elements
- Einfache Wartung für eine lange Lebensdauer und hohe Einsatzsicherheit



Variabel in Perfektion - der Juwel M V



Gute Pflugarbeit ist maßgeblich von der Arbeitsbreite und der Arbeitstiefe der einzelnen Pflugkörper abhängig. Mit dem LEMKEN Juwel M V können die ackerbaulichen Anforderungen an die Pflugarbeit in optimaler Weise erreicht werden.

Damit je nach Bodenart, Feuchtigkeitszustand und einem Einsatz zur Saat- oder Winterfurche der gewünschte Arbeitseffekt erreicht werden kann, ist die Arbeitsbreite des Juwel M V einfach und schnell stufenlos während der Arbeit verstellbar. Sämtliche Vorwerkzeuge und das Stützrad werden beim Verstellen der Arbeitsbreite automatisch angepasst.

Mit der schmalen Saatfurche wird eine bessere Krümelung erreicht - die ideale Voraussetzung für eine einfache Saattbettbereitung mit einer geringeren Anzahl nachfolgender Bearbeitungsgänge. Die breite Winterfurche erzeugt eine grobschollige Oberfläche, die eine gute Frostgare ermöglicht.

Mit dem Juwel M V kann man Keilstücke einfach auspflügen, Kurvenstücke begradigen und Masten und Bäume umgehen. Zusätzlich ist der Traktor immer optimal ausgelastet.

Der Juwel M V ist serienmäßig mit hydraulischer Arbeitsbreitenverstellung ausgerüstet. Mit einem doppelt wirkenden Hydraulikzylinder lassen sich Arbeitsbreiten von 30 bis 60 cm pro Körper vom Traktorsitz aus einstellen.



Mehr Bedienkomfort

Bei den M V-Modellen mit Memory-Drehwerk können die drei hydraulischen Funktionen Arbeitsbreiteneinstellung, Neigungseinstellung und Vorderfurcheneinstellung durch ein Zusatzbedienelement mit nur einem doppelwirkenden Steuergerät am Schlepper bedient werden. Somit kann auch mit einem Traktor mit geringer Anzahl an Hydraulikanschlüssen ein umfangreich ausgestatteter Pflug verwendet werden.

Stabile Rahmenkonstruktion für alle Anforderungen



Der Vierkantrahmen

Das robuste, dickwandige Vierkantrahm aus mikrolegiertem Feinkornsonderstahl bietet die stabile Grundlage für die neue Rahmenkonstruktion.

Der Rahmen ist flanschbar und kann auch nachträglich um ein Körperpaar erweitert werden. Er gewährleistet ein geringes Gewicht und eine lange Lebensdauer.



Die Verstelltaschen

Die feste Verschraubung der Verstelltaschen mit dem Rahmen sorgt für große Stabilität, zuverlässige Dauerfestigkeit und hohe Passgenauigkeit.

Nach Lösen der Zentralschraube können vier Arbeitsbreiten zwischen 30 und 50 cm eingestellt werden. Düngereinleger und Scheibenseche passen sich automatisch mit an.



Der Körperabstand

Der lange Körperabstand, seitlich vom Rahmen angebrachte Pflugkörper und die Form der Körperhalme schaffen große Freiräume zwischen den Pflugkörpern und zu den Düngereinlegern.

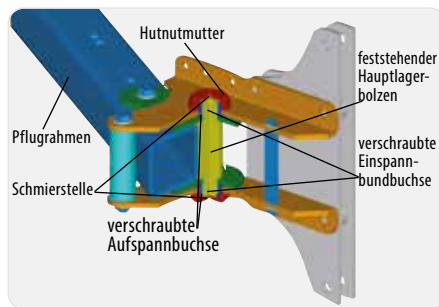
Verstopfungen werden auch bei geringer Arbeitsbreite vermieden. Die Körperhalme sind mit doppelschnittiger Abschersicherung ausgerüstet.



Die Lagerstellen

Der Drehpunkt der neben dem Rahmen gelagerten Schwenktaschen des Juwel M V liegt nahe am Körper.

Dadurch sind die Lagerstellen und Bauteile nur geringen Belastungen ausgesetzt. Sämtliche Lagerstellen haben verschleißfeste Buchsen, gehärtete Bolzen und sind abschmierbar.



Die variable Lagerung

Der Hauptlagerbolzen der Schwenktasche ist mit Aufspannbuchsen versehen und mit den Rahmenplatten verdrehsicher verspannt.

Die Schwenktasche ist mit fest verspannten Bundbuchsen ausgerüstet. Die beiden ineinanderlaufenden Buchsen der Schnittbreitenverstellung garantieren eine hohe Lebensdauer. Bei Verschleiß kann jedes Teil separat ausgetauscht werden.

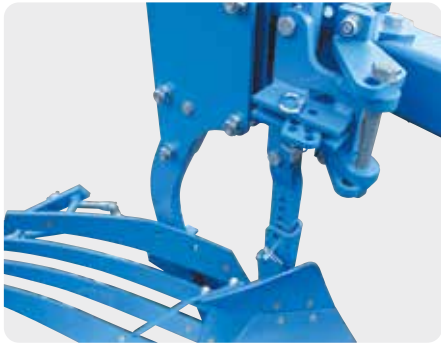


Die Rahmenplatten

Die Rahmenplatten für die Lagerung der Schwenktaschen des Juwel M V und des Lenkers sind am Rahmen angeschraubt.

Dadurch werden eine große Stabilität, eine hohe Dauerfestigkeit und eine hohe Passgenauigkeit erreicht.

Immer gut ausgerüstet



Werkzeuglose Verstellung der Düngereinleger

Arbeitstiefe und Winkelstellung werden unabhängig voneinander werkzeuglos eingestellt. Die Arbeitstiefeneinstellung erfolgt stufenweise mit einem Bolzen am Flachhalm. So werden alle Düngereinleger am Pflug ohne weiteres Ausrichten und Nachmessen einheitlich eingestellt. Die Wurfwinkelstellung ändert sich dabei nicht.



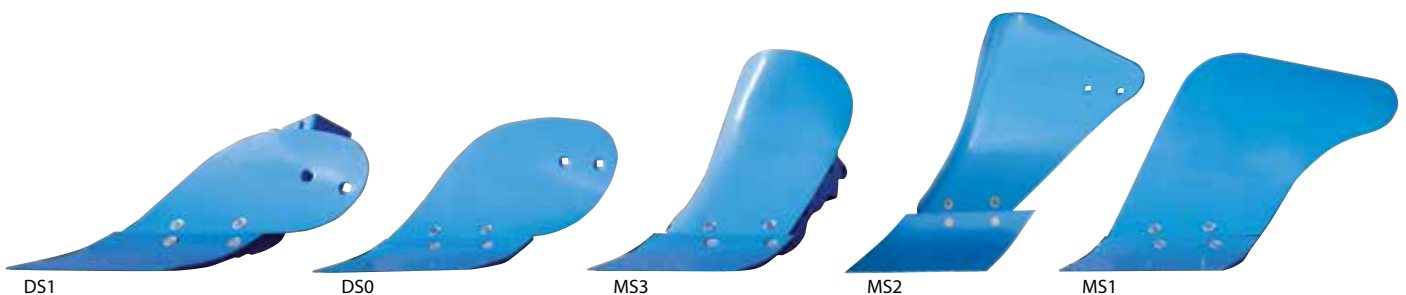
Kein Verdrehen des Düngereinlegers

In der Ausstattung mit Düngereinleger ist der Juwel mit stabilen Flachhalmen ausgerüstet, die durch zwei Schrauben mit dem Rahmen verbunden sind. Der Flachhalm verhindert ein Verdrehen des Düngereinlegers. Zum Pflügen ohne Düngereinleger kann er schnell abgebaut werden.



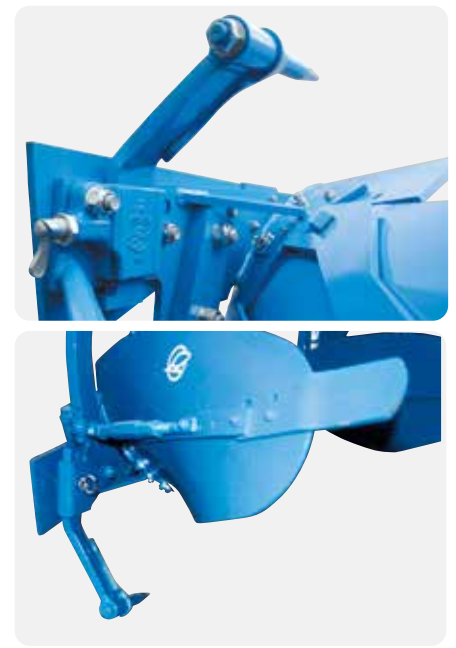
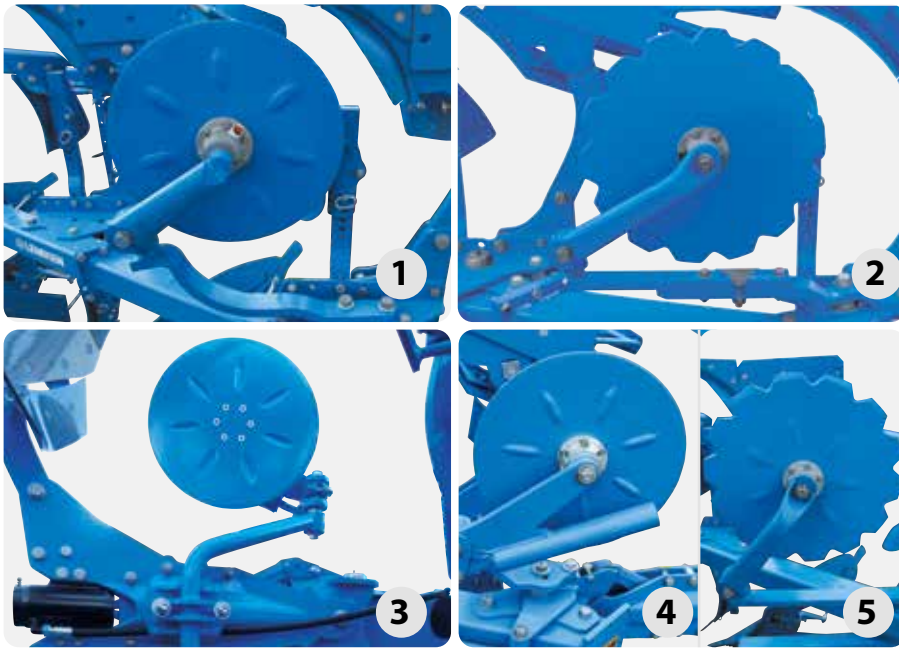
Einlegehände für verstopfungsfreie Arbeit

Die Einlegehände sind direkt am Körperhalm montiert und vielseitig einstellbar. Sie sorgen für verstopfungsfreie Arbeit und sauberes Einlegen von Pflanzenmaterial. Für klebrige Bodenverhältnisse sind die Einlegehände auch in Kunststoffausführung erhältlich.



Düngereinleger für verstopfungsfreies Pflügen

Die neuartigen Düngereinleger mit unterschiedlichen Scharlängen sorgen auch unter schwierigen Bedingungen für verstopfungsfreies Pflügen. Die besondere Form der Schare minimiert den Verschleiß und erhöht die Standzeit. Ihre Arbeitsweise bewirkt einen sehr guten Erdfluss. Das speziell geformte Streichblech teilt die organische Masse und legt diese sauber ein. Für klebrige Bodenverhältnisse und Böden, die wenig Druck auf den Düngereinleger erzeugen, ist ein Streichblech aus Kunststoff erhältlich.



Das Scheibensech

Das glatte Scheibensech ist seitlich gesickt. Damit wird ein permanenter Antrieb auch beim Schneiden von viel organischer Masse erreicht. Die Tiefeneinstellung erfolgt durch senkrecht schwenken der Scheibensecharme, die mit einer Schraube in der Verzahnung feststellbar sind. Die auf der ungepflügten Seite angeordnete glatte Lagerung ist gegen Verschmutzung doppelt abgedichtet.

Die Scheibenseche sind in verschiedenen Ausführungen und Anbaupositionen erhältlich:

- 1) Ø 500 mm, neben Düngereinleger
- 2) Ø 590 mm, vor/neben Düngereinleger einstellbar
- 3) Ø 500 mm, am T-Element neben Düngereinleger
- 4) Ø 500 mm, gefedert vor Düngereinleger
- 5) alle Durchmesser wahlweise in gezackter Form

Untergrunddorn für gute Lockerung

Durch seine spezielle Form erzielt der Untergrunddorn einen besonders guten Lockerungseffekt. Der Untergrunddorn ist in der Tiefe werkzeuglos verstellbar und kann bei Bedarf auch einfach werkzeuglos abgenommen werden. Alle Verschleißteile können einzeln ausgewechselt werden. Der Halmschutz verhindert Verschleiß am Halm.

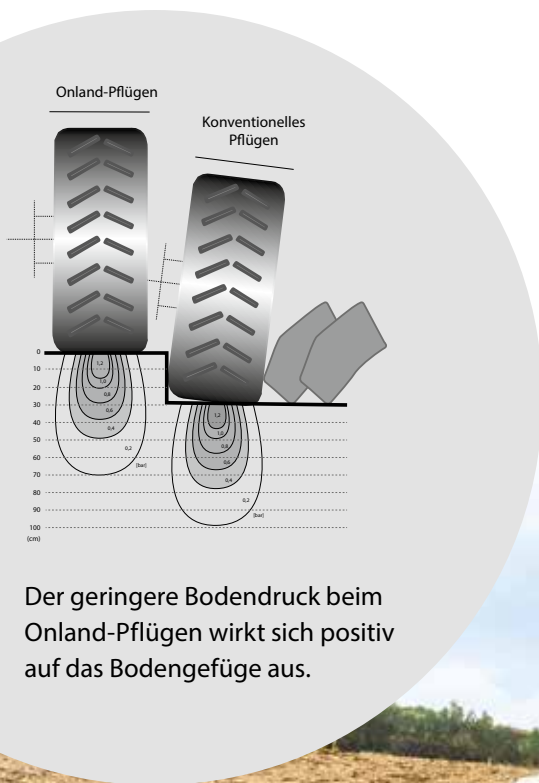


Juwel OF



Onland und in der Furche pflügen

In den letzten Jahren ist ein Trend zu größeren Traktoren mit breiten Bereifungen mit 710 mm, 800 mm oder mehr festzustellen. Diese Räder haben nicht genügend Platz in der Furche und erzeugen durch Überfahren von gelockertem Boden und an den Furchenkanten schädliche Bodenverdichtungen.



Der geringere Bodendruck beim Onland-Pflügen wirkt sich positiv auf das Bodengefüge aus.

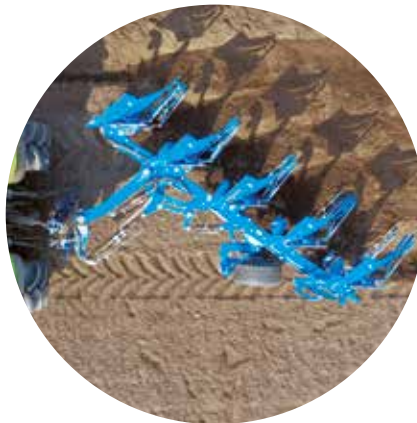


Vielseitig einsetzbar



Freiraum zwischen Stützrad und Boden bei der Pflugdrehung

Mit größerer Verbreitung der GPS-Lenksysteme wird auch das Onland-Pflügen für den Traktorfahrer praktikabel. Während vorher hauptsächlich Traktoren mit Raupenlaufwerk systembedingt außerhalb der Furche fahren, ermöglichen heute die Lenksysteme auch bei Standardtraktoren ein komfortables Pflügen mit exaktem Furchenanschluss. Sollte die Bodenoberfläche aufgrund feuchter Bedingungen keine optimale Zugkraftübertragung ermöglichen, lassen sich die Juwel-Pflüge schnell und einfach zum Pflügen „in der Furche“ umstellen.



Onland und in der Furche

In der OF-Ausführung bieten die Juwel 8- und Juwel 10 Pflüge von LEMKEN die Möglichkeit, sowohl mit dem Traktor „in der Furche“ als auch „Onland“ zu fahren. Mit dem inneren Hydraulikzylinder wird der Pflug verschwenkt und gleichzeitig der Abstand zur Furchenkante und damit die Vorderfurchenbreite eingestellt. Mit dem äußeren Zylinder wird die Traktor/Pflug-Zuglinie wahlweise mechanisch durch eine Einstellmuffe oder hydraulisch durch einen Memoryzylinder eingestellt.

Juwel 10 M und 10 M V – die neue Dimension bei Anbaupflügen

Speziell auf Großtraktoren angepasstes Design:



Unter- und Oberlenkerpunkte weiter nach oben verlegt

- Optimale Unter- und Oberlenkerstellung bei großer Traktorbereifung für ideale Kraftübertragung



Rahmenstärke 160 x 160 x 10 mm und Wendeachse mit 130 mm Durchmesser

- Leistungsfreigabe für Traktoren mit bis zu 450 PS
- Geeignet für schwierigste Bodenbedingungen

Deutlich vergrößertes Offset im Onlandbetrieb:

- Einsatz an Traktoren mit bis zu 4 Metern Außenbreite
- Erlaubt Verwendung von großvolumiger Traktorbereifung zur Vermeidung von Bodenverdichtungen und zur Erhöhung der Traktion
- Auch bei anspruchsvollen Bodenverhältnissen kein Abrutschen in die Furche
- Immer ausreichend Abstand zur Furche, um ein Wegbrechen der Furchenkante zu vermeiden





Oberlenkerdämpfung

Die Juwel 10 M und M V Pflüge sind optimal mit einer Oberlenkerdämpfung ausgerüstet. Dabei dämpft ein Hydraulikzylinder im Pflugturm die Schwingungen, die bei dem Überfahren einer Bodenunebenheit mit ausgehobenem Pflug entstehen.

- Geringere Belastung des Traktors
- Sicheres und komfortables Fahren mit ausgehobenem Pflug
- Schonen der Bauteile von Traktor und Pflug für eine lange Lebensdauer



Transportfunktion

In Verbindung mit dem Unirad und der hydraulischen Rahmeneinschwenkung kann der Juwel 10 M / M V mit einer speziellen Transportfunktion ausgestattet werden. Dabei gleicht der Rahmeneinschwenkzylinder Bodenunebenheiten aus. Der vordere Lenkerbolzen dient dabei als Drehpunkt.

- Sicherer und komfortabler Straßentransport
- Kein Entkoppeln des Oberlenkers erforderlich



Technische Daten

Juwel 6 M										
Körperabstand (cm)	90	100	90	100	90	100	90	100		
Anzahl Furchen	3		3+1		4		4+1			
Arbeitsbreite (cm)	90-150		120-200		120-200		150-250			
Gewicht (kg)	707	719	870	886	907	932	1.070	1.090		
Traktorleistung (PS)	50-80		60-110		60-110		80-130			
(kW)	37-59		44-81		44-81		59-96			
X-Ausführung Gewicht (kg) ³	878	886	1.098	1.109	1.135	1.146	-	-		
Juwel 6 MV²										
Körperabstand (cm)	100		100		100		100			
Anzahl Furchen	3		3+1		4		4+1			
Arbeitsbreite (cm)	75-150		100-200		100-200		125-250			
Gewicht (kg)	739		966		1.078		1.305			
Traktorleistung (PS)	50-80		60-110		60-110		80-130			
(kW)	37-59		44-81		44-81		59-96			
X-Ausführung Gewicht (kg) ³	906		1.189		1.306		-			
Juwel 7 M										
Körperabstand (cm)	90	100	90	100	90	100	90	100	90	100
Anzahl Furchen	3		3+1		4		4+1		5	
Arbeitsbreite (cm)	90-150		120-200		120-200		150-250		150-250	
Gewicht (kg)	801	813	1.023	1.039	1.013	1.029	1.235	1.255	1.235	1.255
Traktorleistung (PS)	70-100		80-130		80-130		90-160		90-160	
(kW)	51-74		59-96		59-96		66-118		66-118	
U-Ausführung Gewicht (kg) ¹	966	978	1.237	1.253	1.227	1.243	1.498	1.518	1.487	1.507
X-Ausführung Gewicht (kg) ³	1.009	1.021	1.302	1.318	1.292	1.308	1.585	1.605	1.575	1.595
Juwel 7 MV²										
Körperabstand (cm)	90	100	90	100	90	100	90	100	90	100
Anzahl Furchen	3		3+1		4		4+1		5	
Arbeitsbreite (cm)	90-165		120-220		120-220		150-275		150-275	
Gewicht (kg)	912		1.198		1.171		1.187		1.453	
Traktorleistung (PS)	70-100		80-130		80-130		90-160		90-160	
(kW)	51-74		59-96		59-96		66-118		66-118	
U-Ausführung Gewicht (kg) ¹	1.072		1.413		1.386		1.402		1.723	
X-Ausführung Gewicht (kg) ³	1.120		1.477		1.450		1.466		1.803	
Juwel 8 M										
Körperabstand (cm)	90	100	90	100	90	100	90	100	90	100
Anzahl Furchen	3		3+1		4		4+1		5	
Arbeitsbreite (cm)	90-150		120-200		120-200		150-250		150-250	
Gewicht (kg)	1.058	1.073	1.289	1.308	1.274	1.293	1.505	1.528	1.409	1.513
Traktorleistung (PS)	90-135		110-180		110-180		130-225		130-225	
(kW)	66-99		81-132		81-132		96-165		96-165	
U-Ausführung Gewicht (kg) ¹	1.314	1.329	1.617	1.636	1.602	1.621	1.905	1.928	1.890	1.913
X-Ausführung Gewicht (kg) ³	1.311	1.326	1.613	1.632	1.598	1.617	1.900	1.923	1.885	1.908
Juwel 8 M										
Körperabstand (cm)	120		120							
Anzahl Furchen	4		4+1							
Arbeitsbreite (cm)	160-240		200-300							
Gewicht (kg)	1.373		1.618							
Traktorleistung (PS)	110-190		130-238							
(kW)	81-140		96-175							
U-Ausführung Gewicht (kg) ¹	1.661		1.978							
X-Ausführung Gewicht (kg) ³	1.657		1.973							

¹ U-Ausführung = mit zusätzlicher hydraulischer Überlastsicherung OptiStone

² Arbeitsbreite stufenlos hydraulisch verstellbar

³ X-Ausführung = mit zusätzlicher mechanischer Überlastsicherung

Juwel 8 MV²																
Körperabstand (cm)	90	100	90	100	90	100	90	100	90	100	90	100	90	100	90	100
Anzahl Furchen	3		3+1		4		4+1		5		5+1		6		6+1	
Arbeitsbreite (cm)	90-165		120-220		120-220		150-275		150-275		180-330		180-330		210-350	
Gewicht (kg)	1.172	1.187	1.463	1.482	1.442	1.461	1.733	1.756	1.708	1.731	1.999	2.026	1.974	2.001	2.269	
Traktorleistung (PS)	90-135		110-180		110-180		130-225		130-225		140-270		140-270		160-315	
(kW)	66-99		81-132		81-132		96-165		96-165		103-199		103-199		118-232	
U-Ausführung Gewicht (kg) ¹	1.428	1.443	1.795	1.814	1.770	1.789	2.137	2.160	2.108	2.131	2.475	2.506				
X-Ausführung Gewicht (kg) ³	1.425	1.440	1.787	1.806	1.766	1.785	2.128	2.151	2.103	2.126	2.465	2.492				

Juwel 8 MV²																
Körperabstand (cm)	120	120														
Anzahl Furchen	4		4+1													
Arbeitsbreite (cm)	140-240		175-300													
Gewicht (kg)	1.541		1.846													
Traktorleistung (PS)	110-190		130-238													
(kW)	81-140		96-175													
U-Ausführung Gewicht (kg) ¹	1.829		2.210													
X-Ausführung Gewicht (kg) ³	1.825		2.201													

¹ U-Ausführung = mit zusätzlicher hydr. Überlastsicherung OptiStone ² Arbeitsbreite stufenlos hydr. verstellbar ³ X-Ausführung = mit zusätzlicher mech. Überlastsicherung

Juwel 10 M												
Körperabstand (cm)	100	100	90	100	90	100	90	100	90	100		
Anzahl Furchen	4		4+1		5		5+1		6		6+1	
Arbeitsbreite (cm)	120-200		150-250		150-250		180-300		180-300		210-350	
Gewicht (kg)	1.432		1.666		1.635	1.651	1.865	1.885	1.850	1.870	2.080	2.104
Traktorleistung (PS)	150-250		180-300		180-300		210-350		210-350		240-400	
(kW)	110-184		132-221		132-221		154-257		154-257		176-294	
U-Ausführung Gewicht (kg) ¹					1.946		2.239		2.204		2.434	

Juwel 10 M										
Körperabstand (cm)	120	120	120	120						
Anzahl Furchen	4		4+1		5		5+1			
Arbeitsbreite (cm)	160-240		200-300		200-300		240-360			
Gewicht (kg)	1.480		1.726		1.711		1.945			
Traktorleistung (PS)	150-250		180-300		180-300		210-350			
(kW)	110-184		132-221		132-221		154-257			

Juwel 10 M mit verstärkter Halmtasche										
Körperabstand (cm)	100	120	100	120	100	100				
Anzahl Furchen	4		4+1		5		5+1			
Arbeitsbreite (cm)	132-240		165-300		165-250		198-300			
Gewicht (kg)	1.562	1.610	1.829	1.889	1.816		2.080			
Traktorleistung (PS)	150-320		180-400		180-400		210-450			
(kW)	110-235		132-294		132-294		154-331			

Arbeitsbreite pro Furche bei Körperabstand 90 cm: 30, 35, 40, 45 cm / bei Körperabstand 100 cm: 33, 38, 44, 50 cm / bei Körperabstand 120 cm: 40, 45, 53, 60 cm
Rahmenhöhe bei Juwel 10 M 80 cm oder 85 cm / bei Juwel 10 M mit verstärkter Halmtasche 90 cm

Juwel 10 M V												
Körperabstand (cm)	100	100	90	100	90	100	90	100	90	100		
Anzahl Furchen	4		4+1		5		5+1		6		6+1	
Arbeitsbreite (cm)	108-220		135-275		135-275		162-330		162-330		189-385	
Gewicht (kg)	1.669		1.963		1.907	1.930	2.197	2.224	2.164	2.191	2.458	2.485
Traktorleistung (PS)	150-250		180-300		180-300		210-350		210-350		240-400	
(kW)	110-184		132-221		132-221		154-257		154-257		176-294	
U-Ausführung Gewicht (kg) ¹					2.225		2.578		2.518		2.871	

Juwel 10 M V												
Körperabstand (cm)	120	120	120	120	120	120						
Anzahl Furchen	3		3+1		4		4+1		5		5+1	
Arbeitsbreite (cm)	108-180		144-240		144-240		180-300		180-300		216-360	
Gewicht (kg)	1.433		1.739		1.717		2.023		1.990		2.296	
Traktorleistung (PS)	120-200		150-250		150-250		180-300		180-300		210-350	
(kW)	88-147		110-184		110-184		132-221		132-221		154-257	

Juwel 10 M V mit verstärkter Halmtasche												
Körperabstand (cm)	120	120	100	120	100	120	100	100				
Anzahl Furchen	3		3+1		4		4+1		5		5+1	
Arbeitsbreite (cm)	108-180		144-240		120-240		150-300		150-275		180-330	
Gewicht (kg)	1.537		1.877		1.807	1.855	2.136	2.196	2.103		2.432	
Traktorleistung (PS)	120-240		150-320		150-320		180-400		180-400		210-450	
(kW)	88-176		110-235		110-235		132-294		132-294		154-331	

Arbeitsbreite pro Furche bei Körperabstand 90 cm: ca. 27-50 cm / bei Körperabstand 100 cm: ca. 30-55 cm / bei Körperabstand 120 cm: ca. 36-60 cm
Rahmenhöhe bei Juwel 10 M V 80 cm oder 85 cm / bei Juwel 10 M V mit verstärkter Halmtasche 90 cm



LEMKEN, 11/23, 175 0621/de. Alle Angaben, Maße und Gewichte sind Gegenstand fortwährender technischer Weiterentwicklung und daher unverbindlich. Die Gewichtangaben beziehen sich immer auf die Grundausstattung. Änderungen bleiben vorbehalten.

LEMKEN GmbH & Co. KG
 Weseler Straße 5
 46519 Alpen, Deutschland
 Tel. +49 2802 81-0
 Fax +49 2802 81-220
 info@lemken.com
 www.lemken.com

**ERFAHREN SIE HIER
 MEHR ÜBER UNSERE
 DATENSCHUTZBE-
 STIMMUNGEN BEI DER
 MASCHINENÜBERGABE**



Ihr LEMKEN Fachhändler: