



Van Wamel B.V.



DIE 'PERFECT' LÖSUNG

LANDWIRTSCHAFT & GRÜNPFLERGE

WEIDEMULCHER

SCHLEGELMULCHER

MULTIMULCHER

SEITENMULCHER

GROßFLÄCHENMULCHER

SOLO-SWING MÄHSCHNEIBEN

www.vanwamel.nl



INHALT

Kreiselmulchgeräte
 Solo-Swing Mähscheiben
 Schlegelmulcher, Übersicht
 Kompakte Schlegelmulcher
 Standard Schlegelmulcher
 Verstärkte Schlegelmulcher
 Multimulcher
 Seitenmulcher
 Großflächenmulcher

MASCHINENFABRIK VAN WAMEL B.V.

3 Seit 1947 werden die PERFECT-Maschinen im niederländischen Beneden-Leeuwen entworfen und gebaut.
 5 Die Entwicklung und Produktion erfolgen vollkommen
 7 in Eigenregie mit den besten Materialien/Komponenten
 8 und hochmodernen Produktionsmethoden. Ein Team
 9 aus 3D-Designern nutzt die neusten Simulationstechniken
 10 und garantiert so eine optimale Passung und Funktion.
 11
 12 Kaufteile wie Lager, Zapfwellen und Zahnradgetriebe
 13 werden ausschließlich von Lieferanten bezogen, die die hohen Qualitätsanforderungen von PERFECT erfüllen.

All dies trägt zu der besonders hohen und konstanten Zuverlässigkeit bei, für die die PERFECT-Schlegel- und Kreiselmulchgeräte bekannt sind.

Um Ihnen auch langfristig eine ausgezeichnete Betriebskontinuität zu garantieren, legt PERFECT großen Wert auf eine hervorragende Ersatzteilversorgung, einen umfangreichen Vorrat, eine sehr gute technische Unterstützung und eine gestraffte Zulieferung. Auf diese Weise werden Ausfälle und Stillstandszeiten minimiert.

Legende Piktogramme

	Dreipunkt Heck		Heavy-Duty-Anwendung
	Front und Heck		Zapfwelle 540 U/min
	Dreipunktheck, Front Option		Zapfwelle 1000 U/min
	Standard Mähwerk/Mulchen		0,9 kg oder Flex-Schlegel
	Schwereres Mähwerk		0,9 kg, 2,2 kg oder Kombischlegel

KREISELMULCHGERÄTE-WEIDEMULCHER



PERFECT KREISELMULCHGERÄTE

Die PERFECT-Kreiselmulchgeräte sind für ihre hohe Schnittkapazität und ihre besonders lange Lebensdauer bekannt. Dies liegt u. a. an den folgenden Merkmalen:

- Der Antrieb über Keilriemen verhindert eine Überlastung des Zahnradgetriebes und der Zapfwelle.
- Die langen, profilierten Führungsschlitten ermöglichen Arbeitsgeschwindigkeiten von bis zu 10 km/h.
- Für die schwersten Aufgaben ist ein Mulchgerät mit Zahnradantrieb lieferbar (Serie LK).



Pendelmesser und/oder Stützteller



LB mit hydraulischer Seitenauslage



Frontanbau



KREISELMULCHER-WEIDEMULCHER

Serie LB



- Robustes Kreiselmulchgerät für Weideland, Parks usw.
- Profilierte Führungsschlitten für ausgezeichnete Boden Anpassung
- Seitliche Verstellung serienmäßig (LB-245/275 mit Kupplungsstange)
- Großzügig überlappende Pendelmesser



Optionen

- Hydraulische Seitenauslage
- Gezogenes Frontmodell/ Front und Heckanbau
- Stützteller/Laufwalze für unebeneres Gelände
- Verstellbare Stützräder

Technische Daten	LB-185	LB-245V	LB-275V	LB-360
Arbeitsbreite (cm)	185	245	275	360
Drehzahl:				
- Zapfwelle (U/min)	540	540	540	540
- Mährotoren (U/min)	1685	1685	1685	1540
Benötigte Leistung, min. (kW/PS)*	18/25	26/35	29/40	33/45
Mährotoren (Anzahl)	2	3	3	4
Gesamtbreite (cm)	194	258	284	374
Schnitthöhe (cm)	4-14	4-14	4-14	4-14
Hubanlage Schlepper (cat)	I + II	(I) + II	(I) + II	I + II
Gewicht (kg)	360	460	510	670
Seitenauslage von der Schleppermitte aus:				
- Minimum (zentrale Aufhängung)	93	122	138	183
- Max. manuell (serienmäßig)	135	205	220	230
- Max. Parallelogramm (optional)	135	200	218	224

* Je nach Art und Weise der zu verrichtenden Arbeiten. Bei übermäßig hohen Schlepperleistungen muss eine Zapfwelle mit Rutschkupplung verwendet werden.



ANTRIEB MIT ZAHNRADGETRIEBE

Serie LK



- Mäht hohes/dichtes Gras, Brachland, natürliches Gelände
- Gummikupplungen an ein- und ausgehenden Wellen des Zahnradgetriebes + Zapfwelle mit Freilauf und Rutschkupplung zum Schutz des Antriebs



Optionen

- Laufwalze für optimale Boden Anpassung
- Hydraulische Seitenauslage
- Verstellbare Stützräder

Technische Daten	LK-185	LK-215	LK-245	LK-275
Arbeitsbreite (cm)	185	215	245	275
Benötigte Zapfwelle*				
Leistung bei 540 U/min (kW/PS)	37/50	41/55	45/60	56/75
Anzahl Mähmesser	2	2	3	3
Schnitthöhe (cm)	4-14	4-14	4-14	4-14
Transportbreite (cm)	195	225	255	285
Max. Seitenauslage ab Mitte des Schleppers (cm)	141	156	171	186
Gewicht (kg)	470	490	625	700



MÄHEN AUSSERHALB DER SCHLEPPERSPUR

Modell SV2-275



- Basiert auf LB-275
- Äußerst schwerer Anbaubock für lang anhaltende Stabilität
- Zapfwelle mit Freilauf
- Arbeitsbereich +45 bis -45 Grad
- Seitenauslagebereich 160 cm

Optionen

- Stützteller/Laufwalze für unebenes Gelände

Technische Daten	SV2-275
Arbeitsbreite (cm)	275
Drehzahl:	
- Zapfwelle (U/min)	540
- Schlegelwelle (U/min)	1685
Benötigte Leistung, min. (kW/PS)*	29/40**
Mährotoren (Anzahl)	3
Schnitthöhe (cm)	4-14
Hubanlage Schlepper (cat)	II
Gewicht (kg)	675
Seitenauslage von der Schleppermitte aus:	
- Minimum (cm)	225
- Maximum (cm)	385

* Je nach Art und Weise der zu verrichtenden Arbeiten. Bei übermäßig hohen Schlepperleistungen muss eine Zapfwelle mit Rutschkupplung verwendet werden.

** Im Hinblick auf der Stabilität wird einen Traktor von min. 44 kW / 60 PS empfohlen

SOLO-SWING MÄHSCHNEIBEN



PERFECT SOLO-SWING

Die Solo-Swing Schwenkscheiben werden hydraulisch angetrieben und wurden zum Mulchen um Pfähle, Bäume, unter Solarpanelen usw. entwickelt.

- Robuste, kompakte Konstruktion
- Höhe Scheibe/Motor 23/32 cm (bei 6 cm Schnitthöhe)
- Schwere Pendelmesser
- Diverse Anbauvarianten
- Widerstand mit Federn einfach einstellbar
- 30 Liter Hydrauliköl erforderlich
- Arbeits- und Auswerfwinkel zwischen 0 und 15 Grad verstellbar
- Gelagerte Stützteller unter Mähkopf serienmäßig

Optionen

Für den Einsatz bei jungen Bäumen/Pfählen können die Solo-Swing-Modelle mit einem mechanisch-hydraulischen Vortaster ausgerüstet werden.



ANBAU SOLO-SWING

Serie SZA

- Für den Anbau an ein Kreiselmulchgerät/einen Schlegelmulcher
- Einfacher Auf- und Abbau
- Mit Anbaurahmen für Hoflader lieferbar

Technische Daten	SZA-500	SZA-600	SZA-850
Arbeitsbreite (cm)	50	60	85
Benötigter konstanter Ölfluss (l/min)	30	30	30
Benötigter Öldruck (bar/psi)	±65/940	±80/1160	±125/1810
Hubraum (cc)	16	16	17,9
Arbeits-/Auswerfwinkel (°)	0-15	0-15	0-15
Benötigter Hydraulikanschluss an Schlepper	1x doppelwirkend + 1x drucklose Rücklauf	1x doppelwirkend + 1x drucklose Rücklauf	1x doppelwirkend + 1x drucklose Rücklauf
Gewicht (kg)	85	100	110

SOLO-SWING MÄHSCHNEIBEN



FRONTANBAU MIT PARALLELLOGRAMM

Serie SZF/SZL

- Mit hydraulischem Parallelogramm mit Seitenauslage
- Mit Tandemrädern
- Kein Frontkraftheber erforderlich
- Arbeitsbreite 60 cm

SZF-600: für Schmalspurschlepper, max. Seitenauslage 165 cm

SZL-600: für standard Schlepper, max. Seitenauslage 210 cm

Serie SZX

- Arbeitsbreite 85 cm
- Für Frontkraftheber

Optionen

- Dreipunktbock für Fronthub des Schleppers (Modell SZF/SZL)
- Anbaubock für Schlepper Dreipunkthub hinten (Modell SZX)



SZX - 850



DREIPUNKT HECKANBAU

Serie SZS

- Für Schlepper mit Dreipunkt (Heck) Kat. I+II
- Einfacher und schneller An- und Abbau
- Arbeitsbreite 60 oder 85 cm
- Lineare hydraulische Seitenauslage
- Mit Tandemrädern für Boden Anpassung



Technische Daten	SZF-600	SZL-600	SZX-850
Arbeitsbreite (cm)	60	60	85
Benötigter konstanter Ölfluss (l/min)	30	30	30
Benötigter Öldruck (bar/psi)	±80/1160	±80/1160	±150/2175
Hubraum (cc)	16	16	17,9
Arbeits-/Auswerfwinkel (°)	0-15	0-15	0-15
Benötigter Hydraulikanschluss an Schlepper	2x doppelwirkendes Ventil + 1x drucklose Rücklauf	2x doppelwirkendes Ventil + 1x drucklose Rücklauf	2x doppelwirkendes Ventil + 1x drucklose Rücklauf
Max. Seitenauslage ab Mitte des Schleppers (cm)	165	210	245
Gewicht (kg)	175	200	275

Technische Daten	SZS-600	SZS-850
Arbeitsbreite (cm)	60	85
Benötigter konstanter Ölfluss (l/min)	30	30
Benötigter Öldruck (bar/psi)	±80	150
Hubraum (cc)	16	17,9
Arbeits-/Auswerfwinkel (°)	0-15	0-15
Benötigter Hydraulikanschluss an Schlepper	2x doppelwirkendes Ventil + 1x drucklose Rücklauf	2x doppelwirkendes Ventil + 1x drucklose Rücklauf
Max. Seitenauslage ab Mitte des Schleppers (cm)	210	225
Gewicht (kg)	175	185

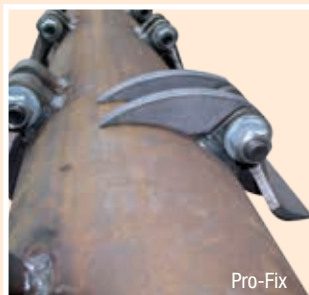
SCHLEGELMULCHER



SCHLEGELMULCHER

Die PERFECT-Schlegelmulcher zeichnen sich durch ihre hochwertige Bauqualität und ihren wartungsarmen Gebrauch aus. Dies liegt u. a. an den folgenden Merkmalen:

- Besonders robuste Konstruktion
- Schlegelwelle mit maximaler Stabilität, zweimal ausgewuchtet, sowohl vor als auch nach der Montage der Schlegel
- Optimale Zerkleinerung sogar der härtesten Gewächse bei minimalem Leistungsbedarf
- Ausgezeichnete Boden Anpassung
- Das gemähte Material wird über die Laufwalze ausgeworfen und verteilt.
- Die Laufwalzenlager sind für eine schnelle und einfache Wartung an der Außenseite montiert. Deckel beschränken den Eintritt von Schmutz und Feuchtigkeit, sodass die Lebensdauer der Lager bedeutend verlängert wird.
- Häufig automatisch gespannte Keilriemen
- Diverse Schlegeloptionen
- Serienmäßig Zapfwelle von Walterscheid
- Möglichkeit Montage von Pro-Fix Schlegelmontage; zusätzliche Schutz gegen Steine und andere Gegenstände



KOMPAKTE SCHLEGELMULCHER



LEICHTERER SCHLEGELMULCHER

Serie 'JUNIOR'



- Leichte aber stabile Bauweise für die Verwendung mit kleineren Schleppern
- Für Hobbybauern, Parks, Weideland usw.
- Ausgezeichnete Bodenadaptation, Laufwalze sehr dicht an der Schlegelwelle, wird von den Schlegeln gereinigt
- Wendig, zuverlässig und wartungsarm
- Serienmäßig mit 0,9 kg schweren Schlegeln
- Für Schlepper bis zu 60 PS

Optionen

- Hydraulische Seitenauslage

Technische Daten	KJ-120	KJ-150	KJ-180	KJ-210
Arbeitsbreite (cm)	120	150	180	210
Drehzahl:				
- Zapfwelle (U/min)	540	540	540	540
- Schlegelwelle (U/min)	2100	2100	2100	2100
Benötigte Leistung, min. (kW/PS)*	20	23	27	32
Schlegel 0,9 kg (Anzahl)	14	16	18	22
Gesamtbreite (cm)	136	166	196	226
Hubanlage Schlepper (cat)	I + II	I + II	I + II	I + II
Gewicht (kg)	305	325	350	460
Seitenauslage von der Schleppermitte aus:				
• Fest montierter Dreipunktbügel (serienmäßig) cm	48	78	108	138
• Hydraulische Seitenauslage (Option)				
- Minimum (cm)	40	53	83	113
- Maximum (cm)	91	104	134	164



KOMPAKTER SCHLEGELMULCHER

Serie KP



- Kompakte, robuste Konstruktion
- Für Böschungen, Parks, Weideland usw.
- Ausgezeichnete Bodenadaptation, Laufwalze dicht an der Schlegelwelle
- Aufhängung der Schlegel mit 20-mm-Schrauben und austauschbaren Buchsen
- Laufwalzenlager mit Abdeckungen
- Für Schlepper ab 25 PS

Optionen

- Frontanbau 540 oder 1000 UpM, einschl. Getriebe mit integriertem Freilauf
- Hydraulische Seitenauslage
- Diverse Schlegeloptionen (S. 15)

Technische Daten	KP-150	KP-180	KP-210	KP-240
Arbeitsbreite (cm)	150	180	210	240
Drehzahl:				
- Zapfwelle (U/min)	540	540	540	540
- Schlegelwelle (U/min)	2100	2100	2100	2100
Benötigte Leistung, min. (kW/PS)*	18/25	21/28	25/34	30/41
Schlegel 0,9 kg (Anzahl)	16	18	22	24
Gesamtbreite (cm)	172	202	232	262
Hubanlage Schlepper (cat)	I + II	I + II	I + II	I + II
Gewicht (kg)	425	465	530	605
Seitenauslage von der Schleppermitte aus:				
• Fest montierter Dreipunktbügel (serienmäßig) cm	80	110	140	154
• Hydraulische Seitenauslage (Option)				
- Minimum (cm)	55	85	115	130
- Maximum (cm)	105	135	165	180

* Je nach Art und Weise der zu verrichtenden Arbeiten. Bei übermäßig hohen Schlepperleistungen muss eine Zapfwelle mit Rutschkupplung verwendet werden.

STANDARD SCHLEGELMULCHER



STANDARD SCHLEGELMULCHER

Serie KW



- Ideal zum Weidemulchen, für Böschungen, leichtes Brachland, Gründung usw.
- Solide Konstruktion, große Schlegelwelle/Laufwalze
- Mechanische Seitenauslage 48 cm
- Zahnradgetriebe (540 U/min) mit integriertem Freilauf
- Automatische Keilriemenspannung
- Hervorragendes Preis-/Leistungsverhältnis

Optionen

- Hydraulische Seitenauslage
- Verschleißplatte
- Diverse Schlegeloptionen (S. 15)

Technische Daten	KW-245	KW-270	KW-300
Arbeitsbreite (cm)	245	270	300
Drehzahl:			
- Zapfwelle (U/min)	1000	1000	1000
- Schlegelwelle (U/min)	1890	1890	1890
Minimale Schlepperleistung (kW/PS)*	33/45	40/55	48/65
Schlegel 0,9 kg (Anzahl)	24	28	32
Gesamtbreite (cm)	261	286	316
Hubanlage Schleppers (cat)	II	II	II
Gewicht (kg)	930	975	1020
Seitenauslage von der Schleppermitte aus:			
- Minimum (cm)	88	113	143
- Maximum (cm)	135	160	190



STANDARD FRONT/HECK SCHLEGELMULCHER

Serie KR



- Solide Konstruktion, große Schlegelwelle/Laufwalze
- Hydraulische Seitenauslage 48 cm
- Drehrichtungsunabhängiger, Zahnradgetriebe 1000 UpM mit doppeltem Freilauf
- Automatische Keilriemenspannung
- Hervorragendes Preis-/Leistungsverhältnis

Optionen

- Verschleißplatte
- Diverse Schlegeloptionen (S. 15)

Technische Daten	KR-245	KR-270	KR-300
Arbeitsbreite (cm)	245	270	300
Drehzahl:			
- Zapfwelle (U/min)	540	540	540
- Schlegelwelle (U/min)	1890	1890	1890
Minimale Schlepperleistung (kW/PS)*	33/45	40/55	48/65
Schlegel 0,9 kg (Anzahl)	24	28	32
Gesamtbreite (cm)	261	286	316
Hubanlage Schlepper (cat)	II	II	II
Gewicht (kg)	855	900	945
Seitenauslage von der Schleppermitte aus:			
- Minimum (cm)	88	113	143
- Maximum (cm)	135	160	190

* Benötigte Leistung je nach Art und Weise der zu verrichtenden Arbeiten. Bei übermäßig hohen Schlepperleistungen muss eine Zapfwelle mit Rutschkupplung verwendet werden.

VERSTÄRKTE SCHLEGELMULCHER



VERSTÄRKTE SCHLEGELMULCHER MIT VERSTELLBARER Klappe

Serie KT



- Sehr schwere Konstruktion, große Schlegelwelle/Laufwalze
- Besonders geräumiger Rahmen mit verstellbarer Heckklappe
- Für Brachland, Gründüngung, Maisstengel usw.
- Antrieb 1000 UpM

Optionen

- Diverse Schlegeloptionen (S. 15) u. a. 2,2 kg HD oder 2,7 kg Kombischlegel
- Mechanische/hydraulische Seitenauslage
- Verschleißplatte
- Massive Gummiräder anstatt Laufwalze
- Frontbock
- 3D-Flexbock Frontanbau; 3D-Flachstellung, Seitenverstellung 1100 mm (links und rechts), optimale Bodenfolgung

Technische Daten	KT-245	KT-270	KT-300	KT2-320
Arbeitsbreite (cm)	245	270	300	320
Drehzahl:				
- Zapfwelle (U/min)	1000	1000	1000	1000
- Schlegelwelle (U/min)	2100	2100	2100	1750
Benötigte Leistung, min. (kW/PS)*	40/55	48/65	55/75	62/85
Schlegel serienmäßig 0,9 kg (2,2 kg)	24 (16)	28 (16)	32 (18)	32 (20)
Transportbreite (cm)	274	299	329	349
Hubanlage Schlepper (cat)	II	II	II	II
Gewicht (kg)	900	970	1030	1320
Seitenauslage von der Schleppermitte aus:				
• Fest montierter Dreipunktbügel (serienmäßig) cm	143	168	150	160
• Hydraulische Seitenauslage (Option)				
- Minimum (cm)	115	140	122	132
- Maximum (cm)	172	197	180	190

VERSTÄRKTE FRONT-/HECK SCHLEGELMULCHER

Serie KM



- Sehr schwere Konstruktion, große Schlegelwelle/Laufwalze
- Hydraulische Seitenauslage serienmäßig 57 cm
- Drehrichtungsunabhängiges Zahnradgetriebe 1000 UpM mit Freilauf
- Sehr starker Anbaubock mit austauschbaren Gleitplatten

Optionen

- Diverse Schlegeloptionen (S. 15) u. a. 2,2 kg HD oder 2,7 kg Kombischlegel
- Verschleißplatte
- Version für die Kombination mähen/pflügen: extra große Seitenauslage, pendelnde Anbauarme, Zapfwelle mit großem Winkel

Technische Daten	KM-220	KM-245	KM-270	KM-300
Arbeitsbreite (cm)	220	245	270	300
Drehzahl:				
- Zapfwelle (U/min)	1000	1000	1000	1000
- Schlegelwelle (U/min)	2200	2200	2200	2200
Benötigte Leistung, min. (kW/PS)*	35/48	40/55	48/65	55/75
Schlegel serienmäßig 0,9 kg (2,2 kg)	24 (16)	24 (16)	28 (16)	32 (18)
Transportbreite (cm)	247	272	297	327
Hubanlage Schlepper (cat)	II	II	II	II
Gewicht (kg)	1000	1030	1120	1200
Hydr. Seitenauslage von der Schleppermitte aus:				
- Minimum (cm)	91	116	141	123
- Maximum (cm)	148	173	198	180

* Je nach Art und Weise der zu verrichtenden Arbeiten. Bei übermäßig hohen Schlepperleistungen muss eine Zapfwelle mit Rutschkupplung verwendet werden.

MULTIMULCHER



ROBUSTE MULTIMULCHER

Serie ZW



- Vielseitige Alleskönner für Ackerränder, Böschungen, Grabenränder usw.
- Robuste Konstruktion, Rähmen teilweise doppelwandig
- An der Innenseite verstärkter Anbaubock und -arme für lang anhaltende Stabilität
- Sehr große Seitenauslage/sehr großer Mähbereich durch Anbringung des Zahnradgetriebes an der Außenseite der Rahmens
- Walterscheid Zapfwelle mit Freilauf (Sternprofil)
- Anfahrtschutz: Federsystem im Anbauarm



Anfahrtschutz in Auslegerarmen

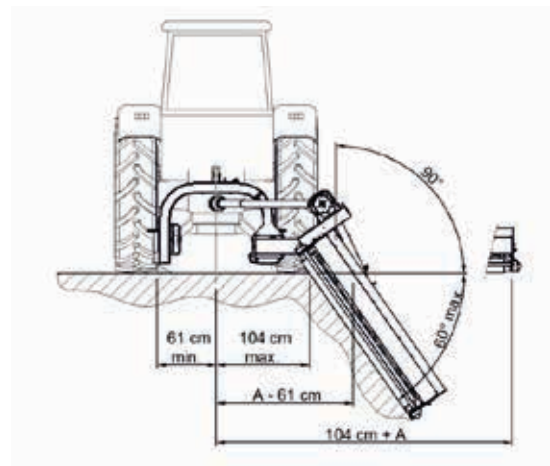


Innenseite verstärktem Anbaubock

Optionen

- Frontanbau 1000 U/min
- Linksarbeitend
- Diverse Schlegeloptionen (S. 16)

Technische Daten	ZW-150	ZW-180	ZW-210	ZW-240
Arbeitsbreite (cm) (A)	150	180	210	240
Drehzahl:				
- Zapfwelle (U/min)	540	540	540	540
- Schlegelwelle (U/min)	2075	2075	2075	2010
Benötigte Leistung, min. (kW/PS)*	37/50**	44/60	51/70	59/80
Schlegel 0,9 kg (Anzahl)	16	18	22	24
Transportbreite (cm)	140	140	140	140
Hubanlage Schlepper (cat)	II	II	II	II
Gewicht (kg)	735	780	840	900
Seitenauslage von der Schleppermitte aus:				
- Minimum (cm)	90	120	150	180
- Maximum (cm)	255	285	315	345
Seitenauslage von der Schleppermitte aus (Frontmodelle)				
- Minimum (cm)	115	145	175	205
- Maximum (cm)	225	255	285	315



* Je nach Art und Weise der zu verrichtenden Arbeiten. Bei übermäßig hohen Schlepperleistungen muss eine Zapfwelle mit Rutschkupplung verwendet werden.
 ** Im Hinblick auf der Stabilität wird einen Traktor von min. 44 kW / 60 PS empfohlen.

SEITENMULCHER

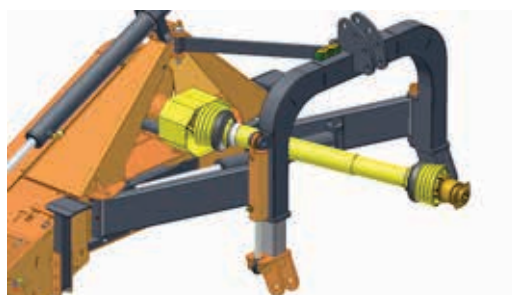


PROFESSIONELLE SEITENMULCHER

Serie ZF2



- Für die professionelle/intensive Anwendung an Straßenböschungen, Ackerrändern, für Gründüngung und Maisstengel usw.
- Sehr stark; an den nötigen Stellen doppelwandiger Rahmen
- Antrieb mittels fünffachem automatisch gespanntem Powerband und verstärktem Zahnradgetriebe
- Eine flexible Gummikupplung zwischen dem Zahnradgetriebe und der Schlegelwelle vermeidet schwere Spitzenbelastungen.
- Antrieb 1000 UpM
- Einmaliger, sehr zuverlässiger Antriebsschutz im Hauptrahmen

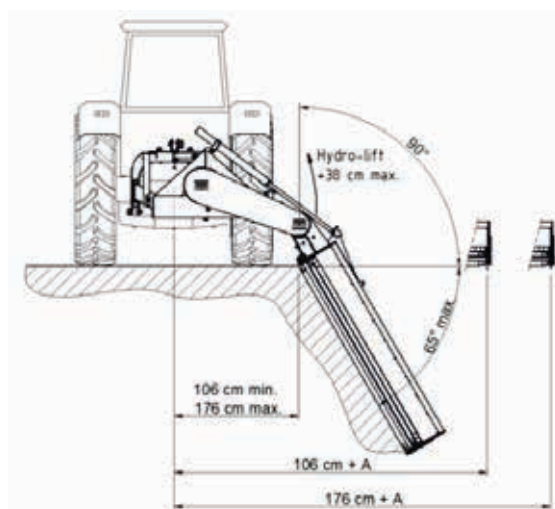


Hydro-Lift-Option

Optionen

- Diverse Schlegeloptionen (S. 16) u. a. 2,2 kg HD oder 2,7 kg Kombischlegel
- Hydro-Lift zum Mähen untiefer Gräben
- Frontmodell und/oder links arbeitendes Modell

Technische Daten	ZF2-150	ZF2-180	ZF2-210	ZF2-240
Arbeitsbreite (cm) (A)	150	180	210	240
Drehzahl:				
- Zapfwelle (U/min)	1000	1000	1000	1000
- Schlegelwelle (U/min)	2230	2230	2230	2230
Benötigte Leistung, min. (kW/PS)*	44/60	50/68	55/75	65/88**
Schlegel serienmäßig 0,9 kg (2,2 kg)	16 (9)	18 (12)	22 (12)	24 (16)
Transportbreite (cm)	187	187	187	187
Hubanlage Schlepper (cat)	II	II	II	II
Gewicht (kg)	890	940	990	1050
Seitenauslage von der Schleppermitte aus				
- Minimum (cm)	255	285	315	345
- Maximum (cm)	325	355	385	415



* Je nach Art und Weise der zu verrichtenden Arbeiten. Bei übermäßig hohen Schlepperleistungen muss eine Zapfwelle mit Rutschkupplung verwendet werden. Im Hinblick auf der Stabilität wird einen Traktor von min. 58 kW / 80 PS (**: 75 kW/100 PS) empfohlen.

GROSSFLÄCHENMULCHER



DOPPELTER GROSSFLÄCHENMULCHER MIT MAXIMALER KAPAZITÄT

Modell RX-620



- Für Gründüngung, Brachland, Maisstengel, Flughäfen usw.
- Zwei HD-Schlegelmulcher mit reichlicher Überlappung
- 2,2-kg-HD-Schlegel serienmäßig
- Durchmesser Schlegelwellen 273 mm
- Schwerer, gezogener Rahmen, Mäher pendelnd aufgehängt
- Bodendruckentlastung durch schwere Spiralfedern
- Antrieb 1000 UpM
- Verstellbare Auswerflappen
- Für Schlepper ab 113 kW/150 PS



Optionen

- Stufenlose Verstellung der Schnitthöhe
- Hydraulisches/pneumatisches Bremssystem
- Verschleißplatten
- Verstellbare Arbeitsbreite 5,20 - 6,20 m
- Diverse Schlegeloptionen (S. 16) u. a. 2,7 kg Kombischlegel



Technische Daten	RX-620
Arbeitsbreite (cm)	620
Drehzahl:	
- Zapfwelle (U/min)	1000
- Schlegelwelle (U/min)	1800
Benötigte Leistung (kW/PS)	113/150
Schlegel serienmäßig 2,2 kg/Stück	40
Keilriemen	2 x 5 Red Power
Ben. Hydr. Anschlüsse	2 x EW
Räder	15.0 / 55-R17
Hubanlage (cat)	III
Gewicht (kg)	3420
Transport	
- Höhe (cm)	390
- Breite (cm)	220

GROSSFLÄCHENMULCHER



DREIFACHER SCHLEGELMULCHER

KX-860



- Schwerer Tragrahmen mit zwei 3,20 m breiten Seitenmulchern
- Mittelmulcher für Frontanbau oder Anbau hinter den Seitenmulchern
- Antrieb 1000 UpM
- Seitenmulcher durch fünffache Powerbänder angetrieben
- Durchmesser der Schlegelwellen 273 mm (Mittelmulcher 219 mm)
- 2,2-kg-HD-Schlegel serienmäßig
- Diverse Anbaumöglichkeiten (u. a. Sitzumdreher)
- Hydropneumatische Bodendruckentlastung

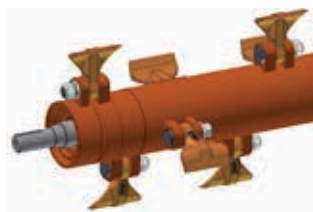
Optionen

- Gezogene Ausführung
- Diverse Schlegeloptionen (S. 16) u. a. 2,7 kg
- Elektronische Hydraulikbedienung einschließlich Bodenentlastung
-

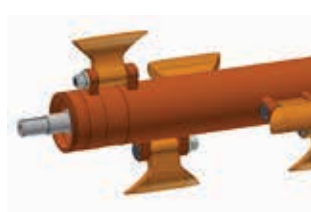


Technische Daten	KX-860
Arbeitsbreite gesamt (cm)	860
Benötigte Leistung, min. (kW/PS)*	185/250
Drehzahl: Zapfwelle (U/min)	1000
Transportbreite (cm)	296
Schlegel 2,2 kg (Anzahl)	56
Hubanlage Schleppers (cat)	III/IV
Gewicht (Dreipunktausführung) (kg)	4700
Gewicht (gezogene Ausführung) (kg)	5460
Transporthöhe (Dreipunktausführung) (cm)	390
Transporthöhe (gezogene Ausführung) (cm)	400

Schlegel



0,9 kg:
Gerade, ununterbrochene Schnittflächen ergeben ein ausgezeichnetes Schnittbild. Ideal für Rasen, Gründüngung und andere leichtere Gewächse bzw. Gewächsreste.

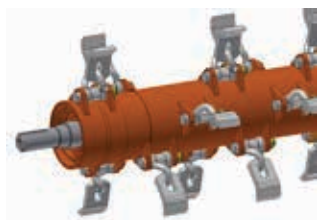


2,2 kg:
Schwerer Universalschlegel, geringeres Schadensrisiko, für Maisstoppel oder besonders schwere Bedingungen.

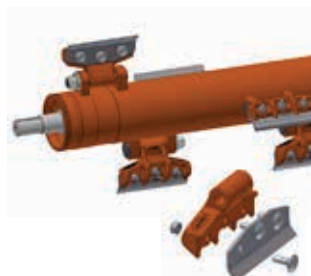
SCHLEGELMULCHER

Serie	'Junior' KJ				KP				KW			
	KJ-120	KJ-150	KJ-180	KJ-210	KP-150	KP-180	KP-210	KP240	KW-245	KW-270	KW-300	
Arbeitsbreite (cm)	120	150	180	210	150	180	210	240	245	270	300	
Einsatzkapazität												
Serienmäßiger Anbau (optional)	Dreipunktheck				Dreipunktheck (Front)				Dreipunktheck			
Hubanlage Schlepper (cat)	I/II				I/II				II			
Drehzahl (U/min)												
Zapfwelle	540	540	540	540	540	540	540	540	540	540	540	
Schlegelwelle	2100	2100	2100	2100	2100	2100	2100	2100	1890	1890	1890	
Schlegelwelle												
Durchmesser A (mm)	140	140	140	140	140	140	140	160	219	219	219	
Durchmesser B (mm)	407	407	407	407	407	407	407	427	485	485	485	
Wandstärke C (mm)	10	10	10	10	12,5	12,5	12,5	12,5	10	10	10	
Anzahl Keilriemen	3	3	3	3	3	3	3	3	4	4	4	
Keilriemen Spannschraube	bout	bout	bout	bout	bout	bout	bout	bout	automatisch	automatisch	automatisch	
Min. Schlepperleistung (kW/PS)	20	27	32	34	18/25	21/28	25/34	45/33	33/45	40/55	48/65	
Schlegel (Anzahl)												
0,9 kg (serienmäßig)	14	16	18	22	16	18	22	24	24	28	32	
Flex-Schlegel (optional)	-	-	-	-	32	40	48	54	55	61	68	
Transportbreite (cm)	140	170	200	230	170	200	230	260	261	286	316	
Seitenauslage von der Schleppermitte aus												
Minimum (cm)	40	53	83	113	55	85	115	130	88	113	143	
Maximum (cm)	91	104	134	164	105	135	165	180	135	160	190	
Schnitthöhe (cm)	1,0 - 7,5				0 - 11,5				3 - 13			
Gewicht (kg)	305	325	350	390	425	465	530	605	830	875	920	

Serie	KR			KT				KM			
	KR-245	KR-270	KR-300	KT-245	KT-270	KT-300	KT-320	KM-220	KM-245	KM-270	KM-300
Arbeitsbreite (cm)	245	270	300	245	270	300	320	220	245	270	300
Einsatzkapazität											
Serienmäßiger Anbau (optional)	Dreipunktfront und -heck			Dreipunktheck (Front)				Dreipunktfront und -heck			
Hubanlage Schlepper (cat)	II			II				II			
Drehzahl (U/min)											
Zapfwelle	1000	1000	1000	1000	1000	1000	1000	1000	1000	1000	1000
Schlegelwelle	1890	1890	1890	2100	2100	2100	1750	1850	1850	1850	1850
Schlegelwelle											
Durchmesser A (mm)	219	219	219	219	219	219	273	178	219	219	219
Durchmesser B (mm)	485	485	485	485	485	485	540	445	485	485	485
Wandstärke C (mm)	10	10	10	12,5	12,5	12,5	12,5	14,2	10	10	10
Anzahl Keilriemen	4	4	4	4	4	4	5	4	4	4	4
Keilriemenspanner	automatisch	automatisch	automatisch	automatisch	automatisch	automatisch	automatisch	automatisch	automatisch	automatisch	automatisch
Min. Schlepperleistung (kW/PS)	33/45	40/55	48/65	40/55	48/65	55/75	62/85	35/48	40/55	48/65	55/75
Schlegel (Anzahl)											
0,9 kg (serienmäßig)	24	28	32	24	28	32	32	22	24	28	32
Flex-Schlegel (optional)	55	61	68	-	-	-	-	-	-	-	-
2,2 kg (optional)	-	-	-	16	16	18	20	12	16	16	18
Kombischlegel (optional)	-	-	-	16	16	18	20	12	12	16	18
Transportbreite (cm)	261	286	316	275	299	329	349	247	272	297	327
Seitenauslage von der Schleppermitte aus											
Fester Bock (serienmäßig auf KT)	-	-	-	143	168	150	160	-	-	-	-
Minimum (cm)	88	113	143	115	140	122	132	91	116	141	123
Maximum (cm)	135	160	190	172	197	180	190	148	173	198	180
Schnitthöhe (cm)	3 - 13			2 - 11				2 - 11			
Gewicht (kg)	930	975	1020	900	970	1030	1095	100	1030	1120	1200



Flex-Schlegel:
Flexible Aufhängung, speziell für Gelände mit vielen (größeren) Steinen.



Kombischlegel:
Große Schlagkraft (2,7 kg) in Kombination mit einer auswechselbaren und scharf bleibenden Schnittfläche. Optimales Schnittbild bei allen Gewächsen und Geländearten.

SCHLEGELMULCHER

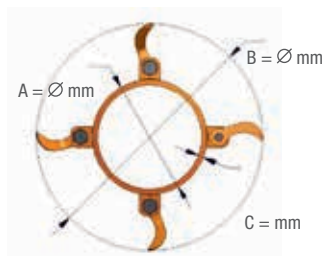
Serie	ZW				ZF2			
	ZW-150	ZW-180	ZW-210	ZW-240	ZF2-150	ZF2-180	ZF2-210	ZF2-240
Arbeitsbreite (cm)	150	180	210	240	210	150	180	220
Einsatzkapazität								
Serienmäßiger Anbau (optional)	Dreipunktheck (Front)				Dreipunktheck (Front)			
Hubanlage Schlepper (cat)	II	II	II	II	II	II	II	II
Drehzahl (U/min)								
Zapfwelle	540	540	540	540	1000	1000	1000	1000
Schlegelwelle	2075	2075	2075	2010	2230	2230	2230	2230
Schlegelwelle								
Durchmesser A (mm)	140	140	140	160	140	140	140	160
Durchmesser B (mm)	407	407	407	427	407	407	407	427
Wandstärke C (mm)	12,5	12,5	12,5	12,5	12,5	12,5	12,5	12,5
Anzahl Keilriemen	3	3	3	4	Powerband (fünffach)			
Keilriemenspanner	bout	bout	bout	bout	automatisch	automatisch	automatisch	automatisch
Min. Schlepperleistung (kW/PS)	37/50	44/60	51/70	59/80	44/60	50/68	55/75	65/88
Schlegel (Anzahl)								
0,9 kg (serienmäßig)	16	18	22	24	16	18	22	24
Flex-Schlegel (optional)	32	40	48	54	-	-	-	-
2,2 kg (optional)	-	-	-	-	9	12	12	16
Kombischlegel (optional)	-	-	-	-	9	12	12	16
Transportbreite (cm)	140	140	140	140	187	187	187	187
Seitenauslage von der Schleppermitte aus								
Minimum (cm)	115	145	175	205	255	285	315	345
Maximum (cm)	125	255	285	315	325	355	385	415
Arbeitsbereich °	+90 bis -60				+90 bis -65			
Schnitthöhe (cm)	1 - 12				2 - 9			
Gewicht (kg)	735	780	825	900	900	950	1020	1080

Serie	RX	KX-860	
	RX-620	Seitenmulcher	Mittelmulcher
Arbeitsbreite insgesamt (cm)	620	860	
Arbeitsbreite pro Einheit (cm)	2 x 320	2 x 320	2 x 270
Einsatzkapazität			
Serienmäßiger Anbau (optional)	 Dreipunktheck (gezogen)	 Dreipunktheck (+ Front)	
Hubanlage Schlepper (cat)	III	III	III
Drehzahl (U/min)			
Zapfwelle	1000	1000	1000
Schlegelwelle	1750	1750	1850
Schlegelwelle			
Durchmesser A (mm)	273	273	219
Durchmesser B (mm)	540	540	485
Wandstärke C (mm)	12,5	12,5	10
Anzahl Keilriemen	5	5	4
Keilriemenspanner	automatisch	automatisch	automatisch
Min. Schlepperleistung (kW/PS)	110/150	185/250	
Schlegel (Anzahl)			
2,2 kg (serienmäßig)	20	20	16
Kombischlegel (optional)	20	20	16
0,9 kg (optional)	32	32	28
Transportbreite (cm)	248	296	
Schnitthöhe (cm) (Dreipunkt)	2 - 11	2 - 11	
Gewicht (kg)	3900	4130	

Schlegelaufhängung

Die PERFECT-Schlegel werden mit schweren 20-mm-Schrauben an der elektronisch ausgewuchteten Schlegelwelle befestigt.

Durch das Austauschen der Schlegelohren kommt es per Definition zu einer Unwucht in der Schlegelwelle. Die PERFECT-Schlegelohren bestehen aus einer kleinen austauschbaren Büchse aus Hartstahl. Unter normalen Umständen ist ein Austausch der Schlegelohren deshalb nicht erforderlich. Dieses einmalige Merkmal ist ein wichtiger Faktor für die lange Lebensdauer der PERFECT-Schlegelmulcher und -Shredder (mit Ausnahme der Flex-Schlegel und der Junior-Modelle).



Van Wamel B.V.
Energieweg 1 | 6658 AE
Beneden-Leeuwen
(Niederlande)
www.vanwamel.nl
perfect@vanwamel.nl

Ihr PERFECT Händler: