

FIENAGIONE

GAMMA FRONTALI



lingua



SPECIALISTI DA OLTRE 80 ANNI

DAL 1943, ANNO DELLA SUA FONDAZIONE, BCS PROGETTA E COSTRUISCE IN ITALIA MACCHINE DESTINATE AL TAGLIO DELL'ERBA.

L'ESPERIENZA MATURATA NEGLI ANNI, GRAZIE ANCHE AL CONTINUO E COSTANTE CONFRONTO CON I PROPRI CLIENTI, HANNO CONSENTITO A BCS DI REALIZZARE UNA GAMMA COMPLETA DI ATTREZZATURE FRONTALI PER UNO SFALCIO DEL FORAGGIO DI ALTA QUALITÀ.

- ▣ **DUPLEX AVANT** - BARRE FALCIANTI
- ▣ **ROTEX EDELWEISS** - FALCIATRICI A DISCHI CON TELAIO OSCILLANTE, LEGGERE DA MONTAGNA
- ▣ **ROTEX AVANT NT** - FALCIATRICI A DISCHI CON TELAIO OSCILLANTE
- ▣ **ROTEX AVANT NT R** - FALCIACONDIZIONATRICI CON TELAIO OSCILLANTE
- ▣ **NEVA AVANT R | F** - FALCIACONDIZIONATRICI SUPER-PROFESSIONALI CON TELAIO A PARALLELOGRAMMA

DESTINATE AL MERCATO DELLE PICCOLE, MEDIE E GRANDI SUPERFICI, OLTRE CHE ALPEGGI E ZONE MONTUOSE, LE ATTREZZATURE FRONTALI BCS HANNO NELL'AFFIDABILITÀ, NELLE PRESTAZIONI ELEVATE E NELLE SOLUZIONI TECNICHE ALL'AVANGUARDIA I LORO PUNTI DI FORZA.

DUPLEX AVANT

BARRA FALCIANTE FRONTALE A DOPPIO MOVIMENTO ALTERNATIVO

La Duplex Avant è una falciatrice a lama leggera, compatta e dal basso assorbimento di potenza per lo sfalcio del foraggio anche in collina, in montagna o in presenza di terreni scoscesi.

Dotata di trasmissione idraulica può essere montata su trattori tradizionali dotati di sollevatore anteriore e di prese idrauliche ad alta pressione con scarico libero *power beyond*.

TELAIO PORTANTE
leggero e compatto.

AGEVOLE SOSTITUZIONE DELLA LAMA
grazie al sistema rapido di sollevamento del premilama.

PETTINE CON DENTI
disponibili in versione Gold o ST.

DENTI ANTI-INTASAMENTO
a profilo posteriore aperto.

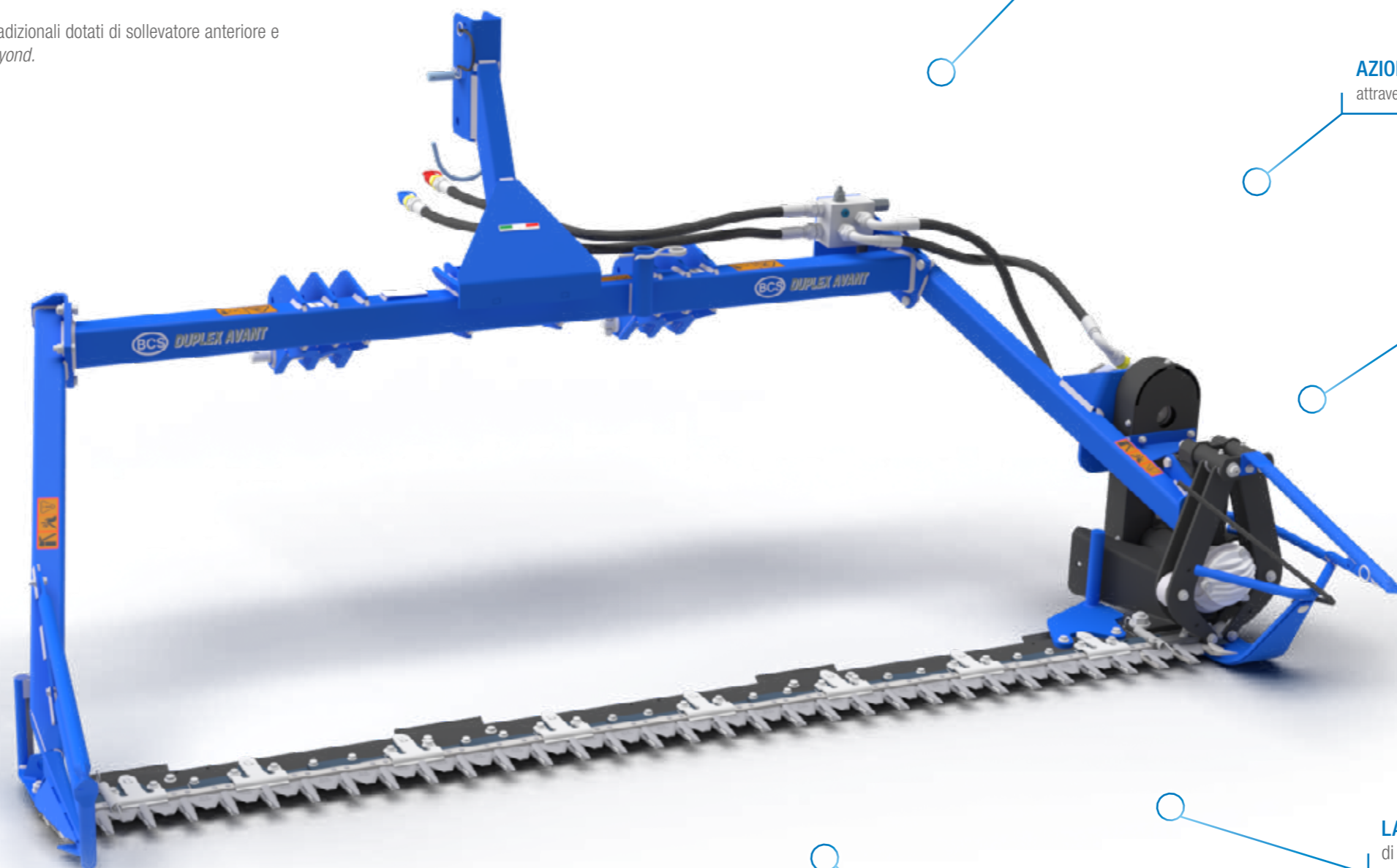
TELAIO BASCULANTE
+/- 4° rispetto al piano orizzontale.

AZIONAMENTO
attraverso l'impianto idraulico del trattore.

MOTORE IDRAULICO
per l'azionamento del meccanismo di taglio.

LARGHEZZA DI TAGLIO
di 2,42 m.

PREMILAMA ELASTICI AUTOREGISTRANTI
a pressione costante.



TELAIO

Collegato al sollevatore anteriore a tre punti del trattore tramite attacchi di cat. 1 e 2, il telaio portante della Duplex Avant, leggero e compatto, è stato studiato per ridurre al minimo lo sbalzo della barra falciante rispetto al trattore ottimizzando la distribuzione dei pesi.

In ambito collinare e montano, o in presenza di terreni scoscesi e avvallamenti, la barra falciante Duplex Avant viene infatti preferita alle falciatrici frontali a dischi o a tamburi.

Il telaio inoltre, è basculante di +/- 4 gradi rispetto al piano orizzontale per adattarsi al profilo del terreno.

TAGLIO DELICATO

Il doppio movimento alternativo di lama e pettine, garantito dal motore idraulico collegato al supporto di comando e attivato dal circuito idraulico del trattore, tronca di netto lo stelo d'erba senza sfilacciarlo mantenendone inalterato il valore nutritivo.

Questa tipologia di taglio 'a forbice' limita la possibilità di contaminazione del foraggio da terra e impurità.

I denti a profilo posteriore aperto riducono drasticamente le possibilità di intasamento e, se danneggiati, possono essere sostituiti senza smontare l'intera barra di taglio.

I premilama elastici autoregistranti mantengono costante nel tempo la migliore condizione di taglio 'a forbice' evitando fastidiose regolazioni manuali, regalando un taglio sempre perfetto e senza sbavature.

CANTIERE DI LAVORO DI OLTRE 4 METRI

Con una larghezza di lavoro di 2,42 m la Duplex Avant è stata studiata e realizzata per un perfetto utilizzo in combinata con la Duplex posteriore, per una larghezza di taglio complessiva di oltre 4 metri.



RISPETTOSA DELL'AMBIENTE

Nata per far fronte ad una crescente domanda di falciatrici ancor più rispettose dell'ambiente, della fauna, e degli insetti che popolano i campi d'erba, la Duplex Avant assicura un taglio delicato senza i vortici tipici dei dischi rotanti.

La formazione di un'ampia ed uniforme andana migliora il processo di essiccazione riducendo la necessità di rivoltare il prodotto tagliato e di conseguenza la possibilità di contaminazione del foraggio da terra e impurità.

Il taglio 'a forbice' sullo stelo d'erba consente inoltre una ricrescita rapida e rigogliosa del tappeto erboso.

CARATTERISTICHE TECNICHE	DUPLEX AVANT
Larghezza di taglio (mm)	2420
Larghezza in condizioni di trasporto (mm)	2780
Peso (kg)	300
Barra falciante	pettine disponibile in versione con denti Gold (distanza tra le punte 76 mm) o ST per terreni sassosi (distanza tra le punte 50 mm)
Premilama elastici autoregistranti	di serie
Slitte in acciaio antiusura	di serie
Telaio	con attacchi dotati di asole per un'oscillazione di +/- 4° rispetto al piano orizzontale
Lama di scorta	di serie
Sollevamento barra di taglio	tramite sollevatore anteriore a tre punti del trattore
Inclinazione barra di taglio	regolata tramite tirante del terzo punto del sollevatore
Regolazione del carico a terra	attraverso la modalità flottante e l'alleggerimento del sollevatore del trattore
Trasmissione movimento alla barra di taglio	tramite impianto idraulico del trattore e motore idraulico collegato al supporto di comando
Dotazione idraulica richiesta al trattore	sollevatore anteriore a tre punti con funzione flottante e dotato di distributore a doppio effetto con mandata continua e scarico libero
Portata idraulica minima del trattore (l/min)	50 (pressione 180 bar)

FALCIATRICI A DISCHI FRONTALI ROTEX

La gamma BCS di attrezzature anteriori per lo sfalcio di erba e foraggio contempla falciatrici a dischi leggere da montagna Rotex Edelweiss, falciatrici e falciacondizionatrici a dischi per impieghi universali Rotex Avant NT.

Il minimo assorbimento di potenza e gli ingombri contenuti ne permettono l'utilizzo su trattori isodiametrici reversibili, su trattori speciali da montagna oppure su trattori tradizionali in combinata con le classiche falciatrici a sbalzo posteriori.

Grazie al telaio oscillante e alla qualità della barra di taglio, le Rotex frontali garantiscono:

- ▣ taglio sempre pulito e non contaminato
- ▣ mantenimento del valore nutritivo ottimale dell'erba tagliata
- ▣ manto vegetale preservato a tutto vantaggio di un foraggio di qualità superiore.

LA GAMMA ROTEX

FALCIATRICI FRONTALI LEGGERE

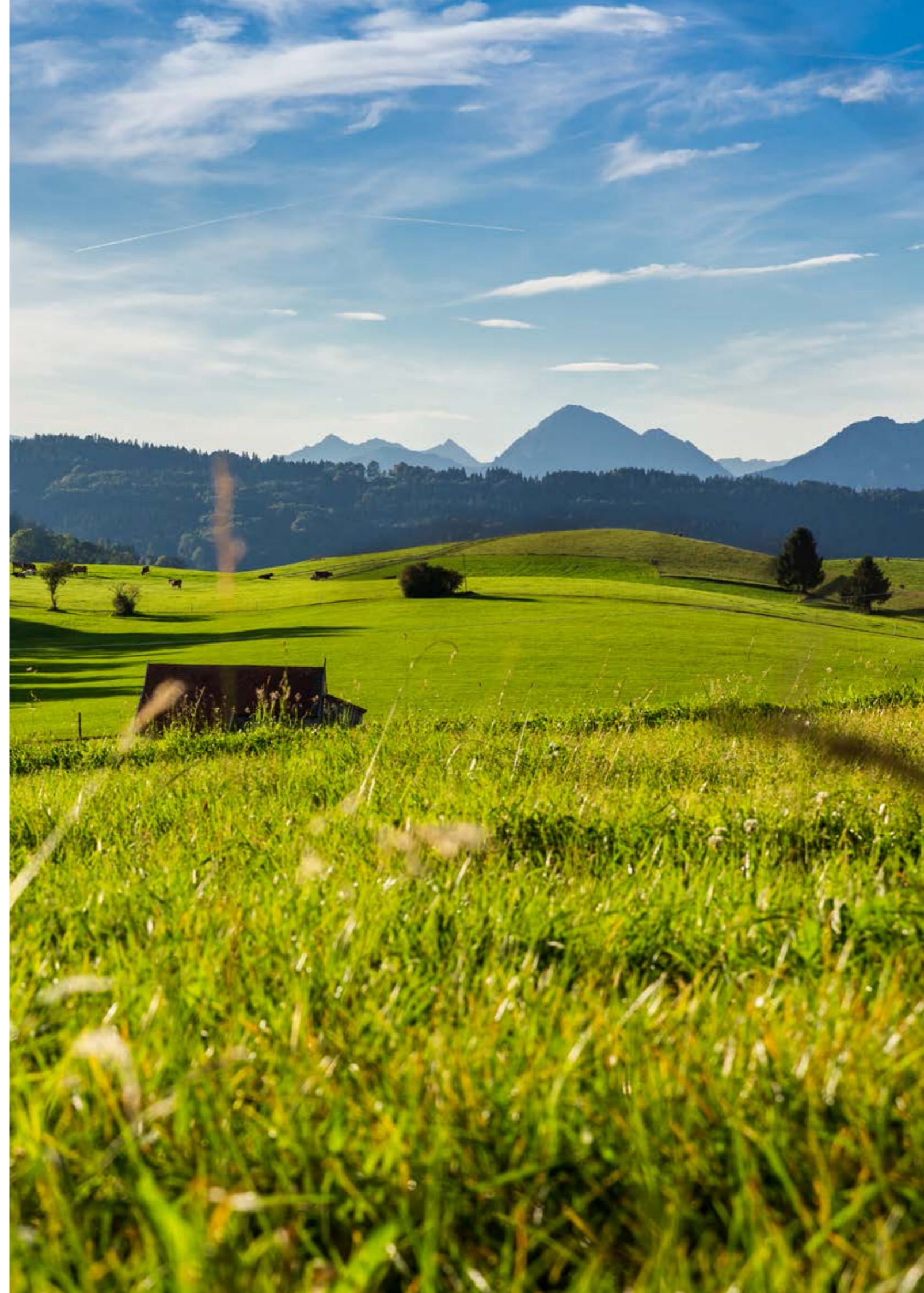
	Larghezza di taglio (m)	Peso (kg)	Potenza richiesta alla PTO (kW/cv)
EDELWEISS AS 5	2,05	380	30 / 40
EDELWEISS AS 6	2,45	420	35 / 48
EDELWEISS AS 7	2,85	460	40 / 54

FALCIATRICI FRONTALI

	Larghezza di taglio (m)	Peso (kg)	Potenza richiesta alla PTO (kW/cv)
AVANT NT 5	2,05	455	30 / 40
AVANT NT 6	2,45	505	35 / 48
AVANT NT 7	2,85	555	40 / 54

FALCIACONDIZIONATRICI FRONTALI

	Larghezza di taglio (m)	Peso (kg)	Potenza richiesta alla PTO (kW/cv)
AVANT NT R6	2,45	675	50 / 68
AVANT NT R7	2,85	745	55 / 75



I VANTAGGI DI BCS

STRUTTURA

La trasmissione della gamma Rotex è dotata di ingranaggi in bagno d'olio per la massima affidabilità e la minima manutenzione: i cuscinetti a sfera a tenuta ermetica e le ruote dentate di grandi dimensioni assicurano una trasmissione efficiente della forza motrice ai dischi di taglio.

La frizione con limitatore di coppia protegge la trasmissione in caso di bloccaggio improvviso dei dischi o dei rulli mentre il gruppo di rinvio con scatto libero integrato permette un arresto graduale della rotazione dei dischi al disinserimento della presa di forza.

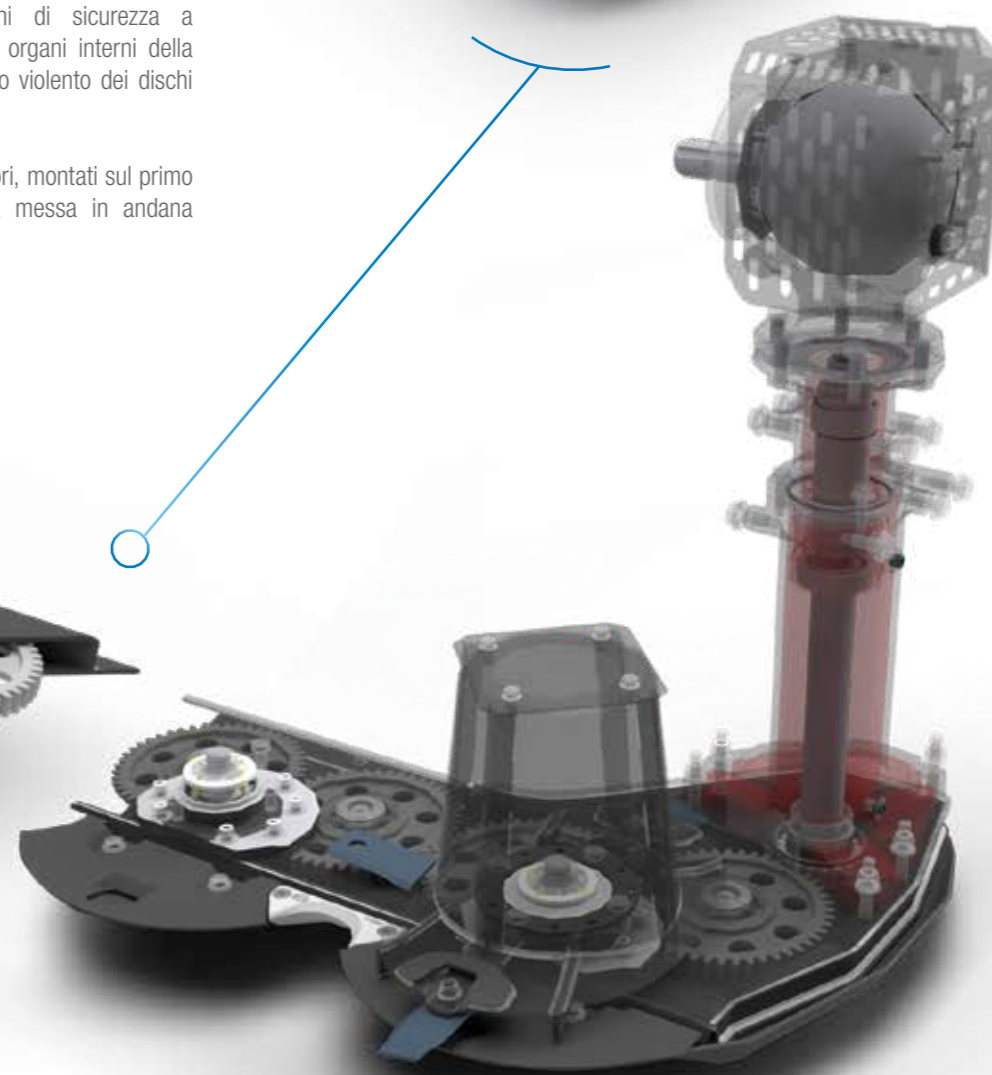
Lo snodo centrale sul telaio consente l'oscillazione della falciatrice per un perfetto adeguamento al profilo del terreno durante il lavoro ed è provvisto di perno di bloccaggio per sicuri trasferimenti su strada.

Il telaio d'attacco al trattore è disponibile in varie versioni, incluso un comodo attacco rapido a triangolo, per rendere le macchine compatibili con tutte le tipologie di trattori presenti sul mercato.

Il traslatore idraulico, disponibile in opzione, consente una migliore distribuzione dei carichi durante l'impiego su terreni declivi.

La protezione anteriore di tutte le falciatrici a dischi Rotex è ribaltabile per consentire una facile e rapida ispezione e manutenzione dell'apparato di taglio e di condizionamento, nel caso della falciacondizionatrici.

Le paratie laterali sono inoltre reclinabili per ridurre l'ingombro della macchina durante i trasferimenti.



APPARATO DI TAGLIO

La barra di taglio, con ingranaggi in bagno d'olio, è protetta da slitte e scudi deflettori nelle zone di incrocio delle lamette.

Le slitte inoltre migliorano lo scorrimento della falciatrice sul terreno e preservano il manto erboso a garanzia della massima qualità del foraggio, anche in condizioni difficili e di forte umidità.

I dischi ovali a profilo filante sono dotati di una coppia di coltelli liberi su 360° nella loro rotazione per un taglio netto dello stelo dell'erba, e di alette raschia fango per assicurare una barra sempre pulita da terra e detriti.

Flange portadisco con perni di sicurezza a rottura controllata tutelano gli organi interni della trasmissione in caso di impatto violento dei dischi contro pietre od ostacoli.

La presenza di coni convogliatori, montati sul primo e sull'ultimo disco, facilita la messa in andana dell'erba tagliata.



ROTEX EDELWEISS

FALCIATRICI A DISCHI FRONTALI, LEGGERE DA MONTAGNA AS5 | AS6 | AS7

Le Rotex Edelweiss sono le falciatrici a dischi frontali più leggere e compatte della gamma fienagione, ideali per lavorare anche su pendenze molto accentuate.

Il minimo assorbimento di potenza alla PTO rende le Rotex Edelweiss applicabili anche a trattori di bassa potenza, a trattori isodiametrici reversibili e a quelli speciali da montagna.



ATTACCO DISPONIBILE IN DIVERSE VERSIONI

per l'abbinamento a tutte le tipologie di trattore.

TELAIO A 'V' ULTRA COMPATTO

per la massima vicinanza al trattore.

SNODO CENTRALE

per consentire un'oscillazione di +/- 5° ed un perfetto adeguamento al profilo del terreno.

TRASLATORE IDRAULICO

opzionale per una migliore distribuzione dei carichi durante lo sfalcio in pendenza.

SOVRASTRUTTURE IN TELO SINTETICO

per la massima leggerezza.

PARATIE LATERALI RECLINABILI E TELO ANTERIORE SOLLEVABILE

per agevolare gli interventi di manutenzione e pulizia della barra di taglio.

SUPPORTO DI COMANDO IN LEGA LEGGERA

con frizione limitatrice di coppia integrata.

VERSIONI DISPONIBILI

a 5, 6 o 7 dischi.

CONI CONVOGLIATORI

per facilitare la messa in andana dell'erba tagliata.

BARRA DI TAGLIO CON INGRANAGGI IN BAGNO D'OLIO

protetta da slitte antiusura e scudi deflettori nelle zone di incrocio delle lamette.

LEGGERA E COMPATTA

Allo scopo di contenere pesi e ingombri, il supporto di comando è realizzato in lega leggera ed è posto dietro al primo disco per agevolare il deflusso del foraggio tagliato.

La barra di taglio è protetta sia anteriormente che nella parte superiore da un telo sintetico, anziché da una lamiera, per una significativa riduzione del peso totale della macchina.

Il design ultra compatto del telaio, con traversa portante sagomata a forma di 'V', riduce notevolmente lo sbalzo della falciatrice avvicinandola ancor di più al trattore, caratteristica indispensabile per operare al meglio anche in contesti alpini e in generale su terreni in pendenza.

AFFIDABILITÀ E SICUREZZA

A salvaguardia dell'integrità degli organi interni della trasmissione e della barra di taglio, le Rotex Edelweiss adottano di serie numerosi dispositivi di sicurezza:

- i dischi sono montati su flange con perni di sicurezza a rottura controllata in caso di urto contro un ostacolo,
- nel gruppo di comando della trasmissione è presente una frizione con limitatore di coppia,
- il gruppo di rinvio della trasmissione è dotato di ruota libera anti-trascinamento.

Il gruppo di rinvio con scatto libero integrato permette inoltre l'utilizzo di un normale albero cardanico per il collegamento della falciatrice al trattore.



ROTEX EDELWEISS

FALCIATRICI A DISCHI FRONTALI

CARATTERISTICHE TECNICHE	ROTEX EDELWEISS AS5	ROTEX EDELWEISS AS6	ROTEX EDELWEISS AS7
Numero dischi	5	6	7
Larghezza di taglio (mm)	2050	2450	2850
Larghezza max in condizione di lavoro (mm)	2700	3100	3500
Larghezza max in condizione di trasporto (mm)	2050	2450	2850
Larghezza andana (mm)	1480	1880	2280
Peso senza attacco (kg)	380	420	460
Peso con attacco Standard (kg)	450	490	530
Potenza richiesta alla PTO (kW/cv)	30 / 40	35 / 48	40 / 54

Telaio attacco al trattore	a 3 punti categoria 1 e 2, disponibile in diverse versioni per l'accoppiamento a tutti i tipi di trattore
Traslatore idraulico	disponibile come optional (necessita 1 distributore doppio effetto), consente lo spostamento trasversale di circa 175 mm da entrambi i lati
Alleggerimento barra	tramite sospensione idraulica del trattore, kit alleggerimento a molle per trattori convenzionali disponibile come optional
Scatola di rinvio	predisposta sia per trattori con PTO a rotazione oraria che antioraria
Supporto di comando	in lega leggera, ad ingranaggi in bagno d'olio con frizione limitatrice di coppia
Gruppo di rinvio	con scatto libero integrato
Snodo centrale	con basculamento +/- 4° e bloccabile durante il trasporto
Barra di taglio	con trasmissione ad ingranaggi in bagno d'olio
Rotazione dischi	controrotante
Flange portadischi	con limitatore di coppia
Protezione barra	scudi deflettori nelle zone di incrocio delle lamette
Coni convogliatori	di serie, posizionati sul primo e sull'ultimo disco
Tavole andanatrici	non registrabili
Slitte antiusura	in acciaio speciale antiusura al boro/manganese
Protezione apparato di taglio	anteriore e superiore in telo sintetico
Paratie laterali	reclinabili per il trasporto su strada

ROTEX AVANT NT

FALCIATRICI A DISCHI FRONTALI NT5 | NT6 | NT7

Le Rotex Avant NT sono falciatrici a dischi frontali per impieghi universali e, grazie alle dimensioni contenute e alla ridotta richiesta di potenza, sono ideali per lavorare anche su terreni declivi o in combinata con falciatrici posteriori.

La struttura robusta, ma al tempo stesso leggera e dagli ingombri contenuti, garantisce la massima resistenza anche alle sollecitazioni più elevate che si verificano durante il lavoro ed i trasferimenti.



DUSTDEFLECTOR WINGS

per far defluire lateralmente polveri e detriti sollevati durante il lavoro.

TRASLATORE IDRAULICO

opzionale per una migliore distribuzione dei carichi durante lo sfalcio in pendenza.

TELAIO D'ATTACCO DISPONIBILE IN DIVERSE VERSIONI

per l'abbinamento a tutte le tipologie di trattore.

SCUDI PROTETTIVI ANTIURTO IN MATERIALE PLASTICO

ad alta resistenza.

CONI CONVOGLIATORI E TAVOLE ANDANATRICI REGOLABILI

per facilitare la messa in andana dell'erba tagliata.

SUPPORTO DI COMANDO IN GHISA SFEROIDALE

con ingranaggi in bagno d'olio.

BARRA DI TAGLIO CON INGRANAGGI IN BAGNO D'OLIO

protetta da slitte antiusura e scudi deflettori nelle zone di incrocio delle lamette.

SNODO CENTRALE

per consentire un'oscillazione di +/- 5° ed un perfetto adeguamento al profilo del terreno.

TELO ANTERIORE SOLLEVABILE A 65°

per la massima praticità negli interventi di manutenzione e pulizia della barra di taglio.

VERSIONI DISPONIBILI

a 5, 6 o 7 dischi.

QUALITÀ COSTRUTTIVA TOTALE

Progettate per resistere anche alle sollecitazioni più elevate, le Rotex Avant NT sono state realizzate con materiali e criteri strutturali da top di gamma.

Il supporto di comando è in ghisa sferoidale a garanzia di massime prestazioni e resistenza nel tempo.

A protezione delle trasmissioni sono presenti di serie sia una frizione con limitatore di coppia che una ruota libera anti-trascinamento mentre i dischi sono montati su flange con perni di sicurezza a rottura controllata.

L'apparato di taglio è protetto sia anteriormente che lateralmente da scudi antiurto in materiale plastico ad alta resistenza, mentre nella parte superiore è protetto da una lamiera metallica.

DUSTDEFLECTOR WINGS

La speciale carenatura delle Rotex Avant NT è stata studiata per far defluire lateralmente rispetto alla griglia del radiatore dei trattori convenzionali o al parabrezza di quelli a guida reversibile, le polveri ed i detriti sollevati dalla falciatrice al lavoro.

Si evitano in questo modo fastidiose e prolungate soste per la pulizia del trattore.

ROTEX AVANT NT

FALCIATRICI A DISCHI FRONTALI

CARATTERISTICHE TECNICHE	ROTEX AVANT NT5	ROTEX AVANT NT6	ROTEX AVANT NT7
Numero dischi	5	6	7
Larghezza di taglio (mm)	2050	2450	2850
Larghezza max in condizione di lavoro (mm)	2920	3320	3720
Larghezza max in condizione di trasporto (mm)	2050	2450	2850
Larghezza andana min/max (mm)	850 / 910	1200 / 1350	1250 / 1500
Peso senza attacco (kg)	455	505	555
Peso con attacco Standard (kg)	525	575	625
Potenza richiesta alla PTO (kW/cv)	30 / 40	35 / 48	40 / 54

Telaio attacco al trattore	a 3 punti categoria 1 e 2, disponibile in diverse versioni per l'accoppiamento a tutti i tipi di trattore
Traslatore idraulico	disponibile come optional (necessita 1 distributore doppio effetto), consente lo spostamento trasversale di circa 175 mm da entrambi i lati
Alleggerimento barra	tramite sospensione idraulica del trattore, kit alleggerimento a molle per trattori convenzionali disponibile come optional
Carrozzeria con DustDeflector Wings	sistema brevettato costituito da due deflettori laterali che deviano il flusso d'aria intriso di pulviscolo a protezione dell'impianto di raffreddamento del trattore
Scatola di rinvio	predisposta sia per trattori con PTO a rotazione oraria che antioraria
Supporto di comando	in ghisa sferoidale, ad ingranaggi in bagno d'olio
Gruppo di rinvio	con scatto libero integrato e cardano trasversale con frizione limitatrice di coppia
Snodo centrale	con basculamento +/- 5° e bloccabile durante il trasporto
Barra di taglio	con trasmissione ad ingranaggi in bagno d'olio
Rotazione dischi	controrotante
Flange portadischi	con limitatore di coppia
Protezione barra	scudi deflettori nelle zone di incrocio delle lamette
Coni convogliatori	di serie, posizionati sul primo e sull'ultimo disco
Tavole andanatrici	registrabili
Slitte antiusura	in acciaio speciale antiusura al boro/manganese
Protezione apparato di taglio	anteriore e laterale in telo sintetico con scudi antiurto in materiale plastico, superiore in lamiera
Paratie laterali	reclinabili per il trasporto su strada



ROTEX AVANT NT R

FALCIACONDIZIONATRICI FRONTALI R6 | R7

Le Rotex Avant NT R sono falciatrici a dischi frontali con condizionatore a rulli chevron, destinate ad un'agricoltura professionale per lo sfalcio ed il condizionamento del foraggio su qualunque tipo di terreno.

Grazie al condizionatore a rulli l'erba viene schiacciata favorendone l'essiccazione a tutto vantaggio della qualità del foraggio e del minor pericolo di esposizione agli agenti atmosferici.

La struttura robusta garantisce massima affidabilità nel tempo mentre gli ingombri contenuti rendono le Rotex Avant NT R applicabili anche a trattori isodiametrici reversibili, a quelli speciali da montagna oppure in combinata con falciaccondizionatrici posteriori.



SCUDI ANTIURTO IN PLASTICA E LAMIERA METALLICA
a protezione dell'apparato falciante e del condizionatore.

VERSIONI DISPONIBILI
a 6 o 7 dischi.

SNODO CENTRALE
per consentire un'oscillazione di +/- 5° ed un perfetto adeguamento al profilo del terreno.

BARRA DI TAGLIO CON INGRANAGGI IN BAGNO D'OLIO
protetta da slitte antiusura e scudi deflettori nelle zone di incrocio delle lamette.

DUSTDEFLECTOR WINGS
per far defluire lateralmente polveri e detriti sollevati durante il lavoro.

TRASLATORE IDRAULICO
opzionale per una migliore distribuzione dei carichi durante lo sfalcio in pendenza.

TELAIO D'ATTACCO DISPONIBILE IN DIVERSE VERSIONI
per l'abbinamento a tutte le tipologie di trattore.

SUPPORTO DI COMANDO IN GHISA SFEROIDALE
e trasmissione con scatto libero e frizione limitatrice di coppia.

PRESSIONE DI CONDIZIONAMENTO
regolabile con possibilità di inibizione.

CONDIZIONATORE A RULLI CHEVRON
in poliuretano, leggero e altamente resistente all'abrasione.

FALCIACONDIZIONATRICI FRONTALI NEVA AVANT

La gamma Neva Avant contempla falciatrici a dischi frontali evolute, dotate di condizionatore a rulli o a flagelli, destinate al mercato delle grandi superfici e dell'agricoltura intensiva.

L'esclusivo telaio a parallelogramma ed il sistema di alleggerimento dinamico brevettati ottimizzano il peso a terra della macchina al lavoro, su qualsiasi terreno e a qualunque velocità.

La Neva Avant con condizionatore a rulli chevron è stata inoltre concepita per un perfetto utilizzo in combinata con la falciacondizionatrice posteriore Dynamix, per un cantiere di lavoro di oltre 6 metri di larghezza:

- ▣ Sfalcio più efficiente
- ▣ Ottimizzazione dei tempi di lavoro
- ▣ Riduzione del consumo di carburante



NEVA AVANT

FALCIACONDIZIONATRICI FRONTALI SUPER-PROFESSIONALI. R7 | R8 – F7 | F8

Le Neva Avant rappresentano il top di gamma delle attrezzature frontali per lo sfalcio ed il condizionamento del foraggio e hanno nella qualità del taglio, nell'affidabilità e nei contenuti tecnici esclusivi gli evidenti punti di forza.

Il set up per regolare l'assetto della falciacondizionatrice in posizione di lavoro è effettuabile in modo semplice e intuitivo direttamente dal posto di guida del trattore, attraverso un indicatore cromatico di allineamento presente sulla carrozzeria.

SCUDI ANTIURTO IN PLASTICA E LAMIERA METALLICA

a protezione della barra falciante
e del condizionatore.

PRESSIONE DI CONDIZIONAMENTO

ampiamente configurabile in base alle
necessità e alle condizioni di lavoro.

CONI CONVOGLIATORI

per un miglior flusso del foraggio
tagliato verso il condizionatore.

FLANGE PORTADISCO CON PERNI DI SICUREZZA

a tutela degli organi interni in caso di
impatto dei dischi contro ostacoli.

DUSTDEFLECTOR WINGS

per far defluire lateralmente polveri
e detriti sollevati durante il lavoro.

TELAIO A MOVIMENTI MULTIPLI

e alleggerimento dinamico brevettati.

TRASMISSIONE

dotata di scatto libero integrato e
frizione con limitatore di coppia.

SUPPORTO DI COMANDO IN GHISA SFEROIDALE

con ingranaggi 'low noise'
in bagno d'olio.

BARRA DI TAGLIO CON INGRANAGGI IN BAGNO D'OLIO

protetta da slitte antiusura e scudi deflettori
nelle zone di incrocio delle lamette.

VERSIONI DISPONIBILI

a 7 o 8 dischi, con condizionatore
a rulli o a flagelli.



MULTIFLOAT FRAME®

Il MultiFloat Frame® è un telaio brevettato a movimenti multipli supportato da un cinematismo a parallelogramma con barra di torsione per il bilanciamento trasversale dell'apparato di taglio.

Questo sistema garantisce alle Neva Avant un assetto sempre ottimale e la massima adattabilità ad ogni tipo di terreno.

Tutela dagli urti contro ostacoli nascosti.

Il superamento di qualsiasi ostacolo, in caso d'urto o di sfalci in salita, è garantito dalla caratteristica di effettuare tre movimenti contemporaneamente:

- Arretrare
- Sollevarsi
- Ruotare

Ciò che rende uniche le Neva Avant, grazie al MultiFloat Frame®, è che l'albero cardanico è svincolato dalla barra di taglio lasciandola dunque libera di arretrare rispetto al trattore riducendo al minimo la forza d'impatto, oltre a compiere i vari movimenti attorno agli assi imposti dalla morfologia del terreno sul quale lavora.

DYNAMIC LIGHTENING

Oltre alle due molle registrabili, le Neva Avant sono dotate di un sistema di alleggerimento dinamico brevettato.

Il Dynamic Lightening utilizza infatti le forze d'attrito sviluppate dalla macchina al lavoro e le trasforma in forze di alleggerimento ottimizzando il peso a terra della falcicondizionatrice, anche a velocità elevata.

I vantaggi dell'auto alleggerimento.

- Aumento della manovrabilità del trattore, risultando la barra più leggera.
- Riduzione della potenza necessaria al trattore e di conseguenza riduzione del consumo di carburante.
- Mantenimento della barra di taglio sempre pulita a tutto vantaggio della qualità del foraggio.

DUSTDEFLECTOR WINGS

Il DustDeflector Wings è un sistema di deflettori brevettati che protegge l'impianto di raffreddamento del trattore da polveri e detriti sollevati durante lo sfalci del foraggio.

Niente più perdite di tempo.

Uno schermo deflettore superiore e due ali laterali deviano il flusso d'aria intriso di pulviscolo ai lati del trattore mantenendo sempre pulita la griglia del radiatore ed il parabrezza della cabina, evitando al conducente continui e fastidiosi pit-stop per la loro pulizia.



APPARATI DI CONDIZIONAMENTO

Le Neva Avant sono disponibili con condizionatore a rulli oppure a flagelli che permettono di ridurre fino al 50% il tempo di essiccazione del foraggio.

Condizionatore a rulli

Il condizionatore a rulli chevron agisce tramite lo schiacciamento del foraggio garantendo un trattamento delicato ma efficace anche delle colture più fragili, riducendo al minimo la perdita delle foglie.

- Rulli in poliuretano, resistenti all'abrasione e più leggeri rispetto a quelli in gomma.
- Nervatura chevron a forma elicoidale: consente ai due rulli di lavorare ad incastro.
- Rullo superiore oscillante a tutela dell'integrità del condizionatore in presenza di corpi estranei.
- Pressione di condizionamento regolabile mediante una leva con possibilità di inibizione.
- Protezione rullo inferiore, opzionale e consigliato per l'impiego su terreni sassosi.



Condizionatore a flagelli

Il condizionatore a flagelli agisce tramite la frammentazione e la lacerazione della pellicola cerosa che avvolge lo stelo d'erba, rendendo inoltre più leggero il peso complessivo della falciacondizionatrice.

- Flagelli in nylon a forma di 'V', leggeri e con elevata resistenza all'abrasione.
- Intensità di condizionamento regolabile mediante paratia mobile e doppio pettine.
- Massima personalizzazione di condizionamento grazie alla velocità di rotazione del rotore regolabile a 630 o 970 giri/min.
- Speciale ammortizzatore elastico per la tutela dagli urti accidentali.
- Protezione rotore, opzionale e consigliato per l'impiego su terreni sassosi.



NEVA AVANT

FALCIACONDIZIONATRICI FRONTALI SUPER-PROFESSIONALI

CARATTERISTICHE TECNICHE	NEVA AVANT R7	NEVA AVANT R8	NEVA AVANT F7	NEVA AVANT F8
Numero dischi	7	8	7	8
Larghezza di taglio (mm)	2850	3250	2850	3250
Larghezza max in condizione di lavoro (mm)	3720	4120	3720	4120
Larghezza max in condizione di trasporto (mm)	2850	3200	2850	3200
Larghezza andana min/max (mm)	1100 / 1400	1350 / 1700	1200 / 1450	1600 / 1850
Peso (kg)	1075	1155	1025	1105
Potenza richiesta alla PTO @1000 rpm (kW/cv)	55 / 75	60 / 82	55 / 75	60 / 82

Attacco al trattore	predisposizione per attacco rapido a triangolo tipo Accord, equipaggiamento idraulico necessario: 1 distributore a semplice effetto con aggancio in scarico
Telaio a parallelogramma MultiFloat Frame®	telaio a movimenti multipli supportato da un cinematismo a parallelogramma brevettato, con barra di torsione per il bilanciamento trasversale dell'apparato di taglio
Alleggerimento barra	tramite due molle registrabili e sistema di alleggerimento dinamico brevettato Dynamic Lightning
Carrozzeria con DustDeflector Wings	sistema brevettato costituito da due deflettori laterali e uno superiore che deviano il flusso d'aria intriso di pulviscolo a protezione dell'impianto di raffreddamento del trattore
Scatola di rinvio	predisposta per trattori con PTO @1000 rpm
Supporto di comando	in ghisa sferoidale, ad ingranaggi conici 'low-noise' in bagno d'olio
Gruppo di rinvio	con scatto libero integrato e cardano trasversale con frizione limitatrice di coppia
Barra di taglio	con trasmissione ad ingranaggi in bagno d'olio
Rotazione dischi	normale
Flange portadischi	con limitatore di coppia
Protezione barra	scudi deflettori nelle zone di incrocio delle lamette
Coni convogliatori	di serie, posizionati sul primo e sull'ultimo disco
Tavole andanatrici	registrabili
Slitte antiusura	in acciaio speciale antiusura al boro/manganese
Protezione apparato di taglio	anteriore e laterale in telo sintetico con scudi antiurto in materiale plastico, superiore in lamiera
Paratie laterali	reclinabili per il trasporto su strada

Condizionatore	a rulli in speciale resina poliuretana e nervature chevron, rullo superiore oscillante per l'espulsione di eventuali corpi estranei	a flagelli in nylon con forma a 'V', ammortizzatore elastico per la tutela da urti accidentali
Velocità di rotazione rulli/rotori (rpm)	970	regolabile a 630 o 970
Larghezza di condizionamento (mm)	2200	2600
Regolazione della pressione/intensità di condizionamento	da 0 a 500 kg mediante comando a leva	tramite paratia mobile e doppio pettine
Protezione rullo inferiore/rotore	disponibile come optional per l'impiego su terreni con presenza di sassi	



I dati contenuti in questo stampato sono forniti a titolo indicativo: i modelli descritti sono suscettibili di modifiche, senza preavviso, da parte del Costruttore. Disegni e fotografie possono riferirsi a equipaggiamenti opzionali o ad allestimenti destinati ad altri Paesi.

MZ 04/24 901002401



MADE IN ITALY