

# GRIP 130

Pinza per tronchi



# **BRUGGER**

## **Un aiuto indispensabile!**

La pinza per tronchi Grip 130 con rotore continuo da 3 tonnellate e una forza di chiusura di 85kn è stata progettata espressamente per gli agricoltori, gli operatori forestali e tutti coloro che necessitano di una pinza affidabile per il loro lavoro con il legname.



### **Caratteristiche:**

- Apertura pinza 130 cm
- Connessione posteriore attacco a 3 punti
- Attacco frontale di tipo Euro
- Forza di rotazione 3 ton. a 360°

### **Caratteristiche della Grip 130:**



#### **Apertura pinza 130cm!**

Massima apertura pinza 1300mm  
Minima apertura pinza 70mm  
Forza di chiusura pinza 85kn



#### **Attacco frontale!**

Le pinze possono essere montate su qualsiasi caricatore frontale o gommato con attacco EURO.



#### **Attacco posteriore!**

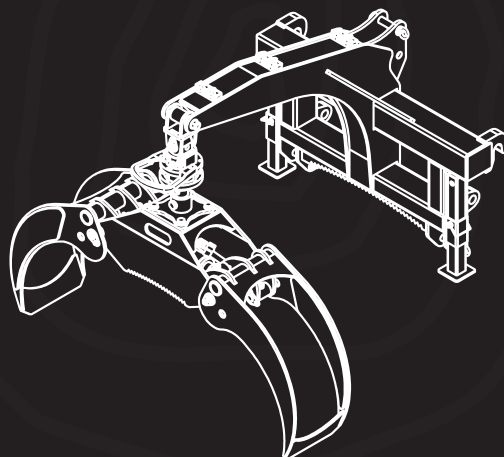
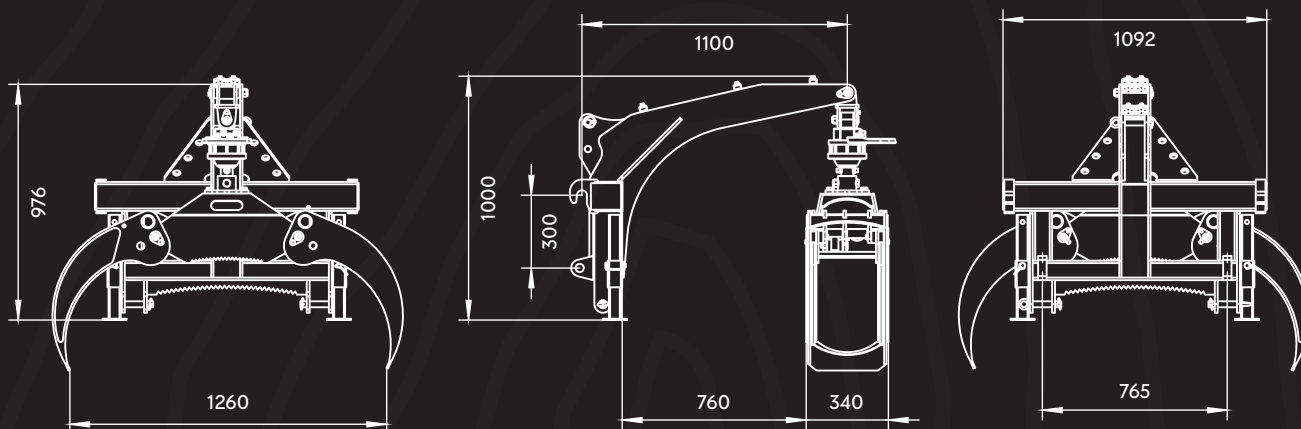
Il Grip 130 può essere fissato anche all'attacco posteriore a tre punti di Cat 1-2

# GRIP 130

## Pinza Per tronchi

### Dimensioni Tecniche:

Abbiamo riassunto per voi tutti i numeri, le dimensioni e i dati sulle prestazioni importanti qui.



### Dati tecnici:

<b>Costruttore:</b>	Brugger
<b>Modello:</b>	Grip 130
<b>Massima apertura pinza:</b>	130 cm
<b>Minima apertura pinza:</b>	7 cm
<b>Lunghezza braccio:</b>	110 cm
<b>Forza di chiusura pinza:</b>	85kN
<b>Rotore:</b>	Forza di rotazione 3t continua a 360°
<b>Larghezza pinze:</b>	40 cm
<b>Attacco al trattore anteriore:</b>	Euro
<b>Attacco al trattore posteriore:</b>	Cat 1/2
<b>Peso indicativo:</b>	310 kg

# GRIP 130

## Pinza per tronchi

La pinza per tronchi Brugger Grip 130 **con rotore infinito da 3 tonnellate** è la soluzione ideale per spostamenti e movimentazioni efficienti del legname.

Queste pinze per tronchi hanno un' **apertura di 130 cm** e sono dotate di un potente rotore che consente un controllo e una rotazione precisi.

Le versatili opzioni di attacco rendono la Grip 130 estremamente flessibile. Può essere facilmente agganciata alla **parte posteriore con attacco a tre punti o sul caricatore frontale con attacco Euro**.

Questa adattabilità consente un'efficace movimentazione del legname in diversi settori di applicazione.

La pinza idraulica Brugger Grip 130 offre un'impressionante apertura di 130 cm ed è dotata di un potente **rotore da 3 tonnellate con rotazione continua a 360°**.

**La pinza idraulica Grip 130 è costruita con una tecnologia semplice ed è quindi molto, facile da usare, richiedendo una semplice manutenzione.**

La pinza idraulica Brugger Grip 130 è la soluzione ideale **per operatori forestali professionisti e aziende di trasporto del legname che ne possono apprezzare l'efficienza, le prestazioni e l'affidabilità.**

Con la sua struttura robusta e la sua versatilità, è uno strumento indispensabile per padroneggiare i lavori forestali più impegnativi. Con un **peso di 310 kg**, è robusta e allo stesso tempo sufficientemente leggera per diverse applicazioni nel settore forestale e trasporto di legname.

Attacco Euro e attacco a tre punti: la pinza per legname

Potete vedere un video della macchina in azione qui:  
[www.youtube.com/watch?v=I25NZRUC-Eg](http://www.youtube.com/watch?v=I25NZRUC-Eg)

**Per ulteriori informazioni sulla macchina:**  
[www.bruggermachinery.com](http://www.bruggermachinery.com).

GRIP130 è dotata di un **attacco Euro frontale e di un attacco a tre punti posteriore (Cat. 1 / Cat. 2)**, che consentono un aggancio semplice e rapido a diversi veicoli portanti e ne aumentano la versatilità.

La costruzione robusta e la lavorazione di alta qualità garantiscono longevità e affidabilità anche in condizioni difficili.

La pinza Brugger Grip 130 è la scelta perfetta per **agricoltori, operatori forestali e per tutti coloro che hanno bisogno di una pinza affidabile per il lavoro con il legname.**

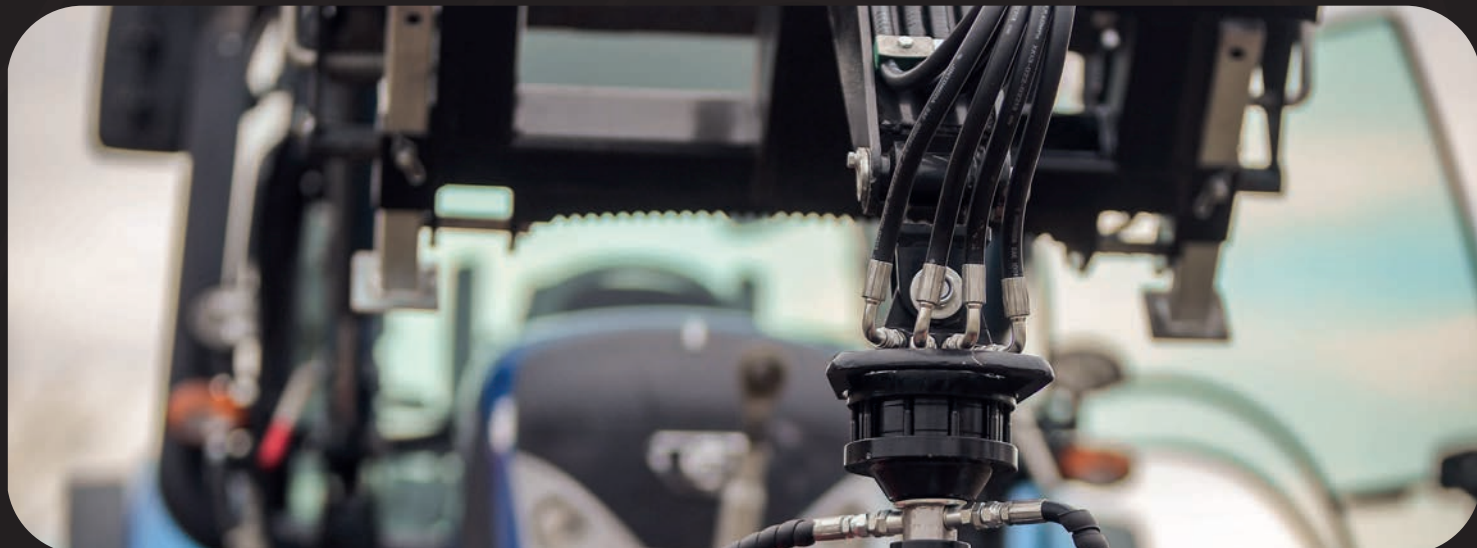
Scansiona il QR CODE  
e guarda il video!





**Acessori****Valvola di commutazione 12V**

Utilizzabile se è disponibile un solo circuito idraulico a doppio effetto.

**€ 189,-****Tutti i prezzi si intendono IVA ESCLUSA****Pinza per tronchi Grip 130**

Le pinze di spedizione Grip 130 sono la soluzione ideale per la spedizione e la movimentazione efficiente del legno.

**€ 2.459,-****Tutti i prezzi si intendono IVA ESCLUSA**

**BRUGGER**

Machinery GmbH



**BRUGGER**

Sega tronchi BS31



**BRUGGER**

Taglia spacca legna automatica SA 48 PRO

# AMPIA GAMMA DI MACCHINE PER LE SFIDE PIU' DIFFICILI.

Scoprite la nostra vasta gamma di potenti macchine per la silvicoltura e la lavorazione dei tronchi su: [www.bruggermachinery.com](http://www.bruggermachinery.com).

Approfittate subito della nostra gamma!

[www.bruggermachinery.com](http://www.bruggermachinery.com)



**BRUGGER**

Machinery GmbH



Chiedeteci un preventivo!

**Richiedete subito un'offerta oggi stesso!**

# Passion for Forest Machinery

**BRUGGER**

**Brugger Machinery**

Bacherweg 11  
39030 Gais BZ Italien

Tele: +39 327 397 0120  
Mail: [info@bruggermachinery.com](mailto:info@bruggermachinery.com)  
Web: [www.bruggermachinery.com](http://www.bruggermachinery.com)

Le informazioni contenute in questo opuscolo contengono informazioni e contenuti protetti dalla legge.



Versione: 10 | IT

[www.bruggermachinery.com](http://www.bruggermachinery.com)

