

LINTRAC^{LS}

75 LS

95 LS

115 LS



Vom GEOTRAC zum LINTRAC LS

Als unser Großvater, Ing. Hermann Lindner, vor über 70 Jahren begann Traktoren zu bauen, half er mit technischen Innovationen die Existenz der Landwirte zu sichern. Wir leben seinen Pioniergeist bis heute und haben die Erfahrung unserer 40.000 Kunden in der Berg-, Kultur- und Grünlandwirtschaft sowie dem Kommunaleinsatz in einem Fahrzeug vereint. Die neue Lintrac LS Serie vereint das Beste von Lintrac und Geotrac: Wendigkeit, Fahrkomfort und die leistungsstarke Hydraulik des Lintrac gepaart mit den in über 25.000 Geotrac-Traktoren bestens bewährten ZF-Lastschaltgetrieben aus Steyr. Wir helfen Kunden damit produktiv zu sein und sorgen für Freude beim erfolgreichen Arbeiten.



v. l. Ing. Stefan Lindner,
Rudolf Lindner,
KR Mag. Hermann Lindner

Erfolgsgeschichte

Seit 1946 besteht das Tiroler Familienunternehmen Lindner. Bestens ausgebildete Mitarbeiter fertigen heute am Standort Kundl in Tirol moderne Fahrzeuge, die mit praxisorientierten Lösungen die Arbeit der Einsatz-Profis erleichtern. Oberstes Unternehmensziel bei Lindner sind zufriedene Kunden. Als Spezialist im Allradtraktorenbau begeistert Lindner seit Jahrzehnten seine Kunden laufend mit praktischen und innovativen Neuentwicklungen.



Effiziente Motoren der Stufe 5

Die verbrauchsoptimierten Perkins Syncro 4-Zylinder überzeugen durch Common-Rail-Technologie und kraftvollen Drehmomentanstieg.



Intelligente Kühlsysteme

Die eingebauten Visco-Lüfter werden nur bei Bedarf aktiviert. Die Vorteile: Die Motoren erreichen schneller ihre Betriebstemperatur, durch die Kraftersparnis wird keine unnötige Energie verschwendet.



Optimaler Wirkungsgrad

Bei der Getriebetechnik setzt Lindner auf angemessene Automatisierung, die parallel zur PS-Zahl steigt. Die 4-fach-Zapfwelle steht für sparsames Arbeiten im Niedrigdrehzahlbereich.



Innovative Lichttechnologie

Lindner setzt auf sparsame LED-Rücklichter mit extrem langer Lebensdauer. Halogen-Scheinwerfer leuchten die Arbeitsflächen optimal aus, in der Nacht sorgen optional LED-Arbeitsscheinwerfer für beste Sichtbedingungen.



Komfortabler Arbeitsplatz

Lindner-Fahrzeuge stehen für bequeme Einstiegsmöglichkeiten und ergonomische Bedienung. Die Komfortkabinen garantieren nicht nur ideale Rundumsicht, sondern gleichzeitig freien Blick nach oben. Sogar bis zur Maximalausladungshöhe des Frontladers.



Leistungsstarke Hydraulik

Der getrennte Ölhaushalt steht für Sicherheit und Bedienungskomfort. Das Hydrauliksystem ist mit jeweils einem eignen Hydraulikkreis für Getriebe, sowie Lenkung und Arbeitshydraulik ausgestattet - bei Modellen über 100 PS serienmäßig mit Verstellpumpe.



LINTRAC 75 LS



Kompakt und wendig – trotzdem kraftvoll und umfangreich ausgestattet

Ein Highlight der LS-Reihe ist der kompakte Lintrac 75 LS. Wie bei allen LS-Modellen kommt ein Perkins-Syncro-Motor der Stufe 5 mit vier Zylindern und 76 PS zum Einsatz. Lindner verbaut ein 16/16-Gang-Getriebe von ZF Steyr. Die Hydraulik stammt von Bosch-Rexroth. Komfort verspricht die Kabine mit mechanischer Kabinenfederung. Der Lintrac 75 LS spielt seine Stärken als Allroundtraktor in der alpinen Berg- und Grünlandwirtschaft aus. Der Traktor ist besonders wendig und überzeugt mit seiner leistungsstarken Hydraulik.



Motor

PERKINS Syncro
55kw (76PS) / 350 Nm
4-Zyl. / 3.600 cm³
Turbo-Dieselmotor
mit Partikelfilter
Abgasstufe 5



Getriebe

16/16-Gang-ZF-
STEYR-Power2-
Lastschaltgetriebe
40 km/h



Zapfwelle

lastschaltbare
Heckzapfwelle
430 / 540 / 750 /
1.000 U/min
EHL serie, optional
EHR mit AHC



Hydraulik

BOSCH Rexroth
Hochleistungspumpe
55 l/min
getrennter
Ölhaushalt



Dimensionen

Höhe	2,45 m
Länge	3,5 m
Breite	1,98 m
Radstand	2,3 m



Heckscheibe mit Doppelscharnier
Für perfekte Sicht nach hinten öffnet die Heckscheibe mit 90° Öffnungswinkel. Erreicht wird dies durch ein innovatives Doppelscharnier.

Seitliche Bedienkonsole
Arbeitshydraulik und Heckzapfwelle sind über die Bedienkonsole in der Kabine oder mit der beidseitigen Fernbedienung am Heckkotflügel bequem zu bedienen.



Drei übersichtliche Bedien-Bereiche
Die Bedienelemente sind auf das Wesentliche reduziert und in Armaturenbrett, Schalthebelbereich und seitliche Bedienkonsole gegliedert.

Komfort für Fahrer und Beifahrer
Ein Fahrersitz mit Niederfrequenz-Luftfederung und der gepolsterte Beifahrersitz sorgen mit der Kabinenfederung für angenehmen Sitzkomfort.



Stauraum und perfektes Klima
Das seitliche Staufach wird auf Wunsch von der Klimaanlage mitgekühlt. Durch den optionalen Getränkehalter, Telefonablage und das Sitzfach findet alles seinen Platz.

LINTRAC 95 LS



Das kompakte Allroundtalent für Mischbetriebe: Stark auf Feld und Straße ebenso wie im Forst

Der neue Lintrac 95 LS ist der Nachfolger des Geotrac 94 ep. Zum Einsatz kommt der neue Perkins-Syncro-Motor der Stufe 5 mit 102 PS und starken 430 Nm Drehmoment. Weitere Highlights sind das Lastschaltgetriebe von ZF Steyr mit Power-Shuttle und Comfortshift sowie die Hochleistungshydraulik von Bosch-Rexroth mit Axialkolbenpumpe und getrenntem Ölhaushalt. Mit gefederter Vorderachse und Kabinenfederung werden lange Fahrtstrecken zum Vergnügen.

 Motor PERKINS Syncro 75 kW (102 PS) / 430 Nm 4-Zyl. / 3.600 cm ³ Turbo-Dieselmotor mit Partikelfilter Abgasstufe 5	 Getriebe 16/16-Gang-ZF- STEYR-Power2- Lastschaltgetriebe Powershuttle, ComfortShift 40 km/h	 Zapfwelle lastschaltbare Heckzapfwelle 430 / 540 / 750 / 1.000 U/min EHR mit AHC	 Hydraulik BOSCH Rexroth Axialkolbenpumpe 4 -80 l/min getrennter Ölhaushalt	 Dimensionen
				Höhe 2,58 m Länge 3,8 m Breite 2,19 m Radstand 2,4 m



Ausstellbare Frontscheibe
Für perfekte Sicht nach vorne öffnet die Frontscheibe mit 90° Öffnungswinkel. So kommt schnell viel Frischluft an den Arbeitsplatz.

Öffnenbare Scheiben – Frontlader Freisicht
Front-, Heck- & Seitenscheiben sind ausstellbar. Das Frontlader-Freisicht-Fenster garantiert beste Sicht vom Boden bis zur Maximalausladungshöhe.



Komfort für Fahrer und Beifahrer
Ein Fahrersitz mit Niederfrequenz-Luftfederung und der gepolsterte Beifahrersitz sorgen mit der Kabinenfederung für angenehmen Sitzkomfort.



Drei übersichtliche Bedien-Bereiche
Die Bedienelemente sind auf das Wesentliche reduziert und in Armaturenbrett, Armlehne und seitliche Bedienkonsole gegliedert.



Stauraum und perfektes Klima
Das seitliche Staufach wird von der Klimaanlage mitgekühlt. Durch den optionalen Getränkehalter, Telefonablage und das Sitzfach findet alles seinen Platz.

LINTRAC 115 LS



Optimaler Komfort mit der TracLink-Kabine für lange Einsätze bei Tag und Nacht

Der neue Lintrac 115 LS ist der stärkste Vertreter der Baureihe. Sein Perkins-Syncro-Motor der Stufe 5 leistet 112 PS und eindrucksvolle 450 Nm Drehmoment. Weitere Highlights sind das Lastschaltgetriebe von ZF Steyr mit Power-Shuttle und Comfortshift sowie die Hochleistungshydraulik von Bosch-Rexroth mit Axialkolbenpumpe und getrenntem Ölhaushalt. EHR mit AHC und eine starke Heckhydraulik ermöglichen anspruchsvolle Ackereinsätze. Mit gefederter Vorderachse und großzügiger TracLink-Kabine sind Profis im Ganzjahreseinsatz komfortabel unterwegs.



Motor

PERKINS Syncro
82 kW (112 PS) / 450 Nm
4-Zyl. / 3.600 cm³
Turbo-Dieselmotor
mit Partikelfilter
Abgasstufe 5



Getriebe

16/16-Gang-ZF-
STEYR-Power2-
Lastschaltgetriebe
PowerShuttle,
ComfortShift
40 km/h



Zapfwelle

lastschaltbare
Heckzapfwelle
430 / 540 / 750 /
1.000 U/min
EHR mit AHC



Hydraulik

BOSCH Rexroth
Axialkolbenpumpe
4 -80 l/min
getrennter
Ölhaushalt



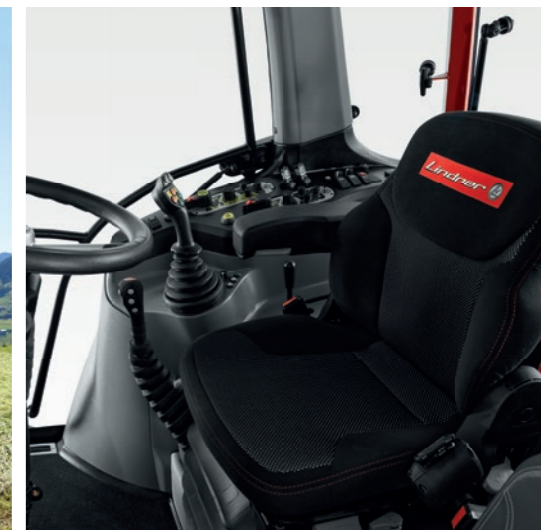
Dimensionen

Höhe	2,70 m
Länge	3,8 m
Breite	2,19 m
Radstand	2,4 m

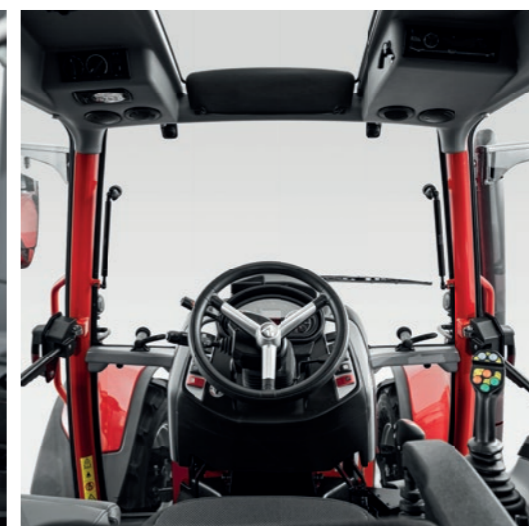


Heckscheibe mit Doppelscharnier
Für perfekte Sicht nach hinten öffnet die Heckscheibe mit 90° Öffnungswinkel. Erreicht wird dies durch ein innovatives Doppelscharnier.

Öffnenbare Scheiben – Frontlader Freisicht
Front, Heck- & Seitenscheiben sind ausstellbar. Das Frontlader-Freisicht-Fenster garantiert beste Sicht vom Boden bis zur Maximalausladungshöhe.



Drei übersichtliche Bedien-Bereiche
Die Bedienelemente sind auf das Wesentliche reduziert und in Armaturenbrett, Armlehne und seitliche Bedienkonsole gegliedert.

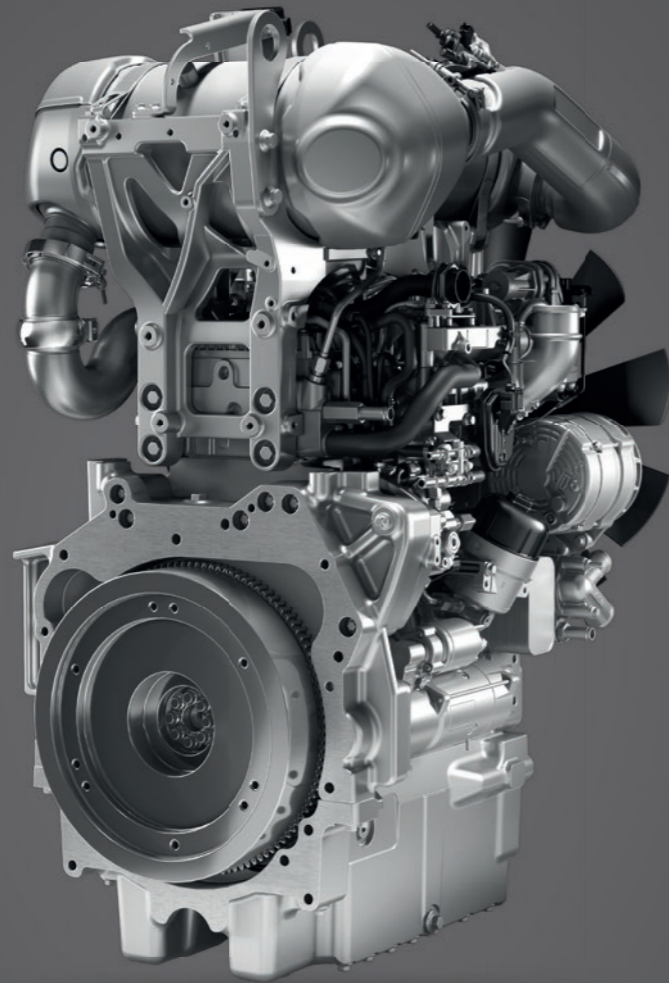


Komfort für Fahrer und Beifahrer
Ein Fahrersitz mit Niederfrequenz-Luftfederung und der gepolsterte Beifahrersitz sorgen mit der Kabinenfederung für angenehmen Sitzkomfort.

Stauraum und perfektes Klima
Das seitliche Staufach wird von der Klimaanlage mitgekühlt. Durch den optionalen Getränkehalter, Telefonablage und das Sitzfach findet alles seinen Platz.



Perkins- Motor



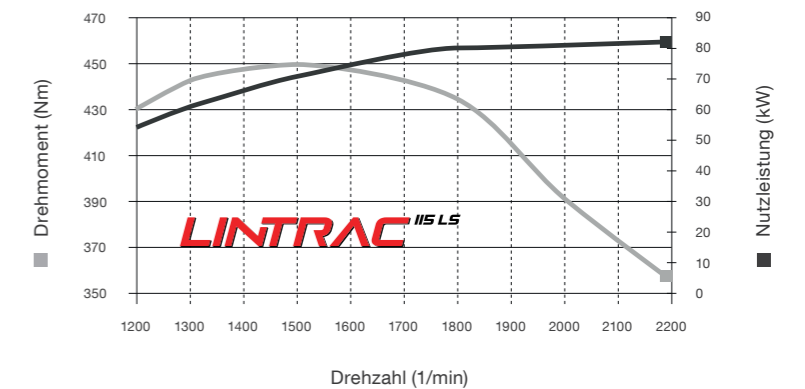
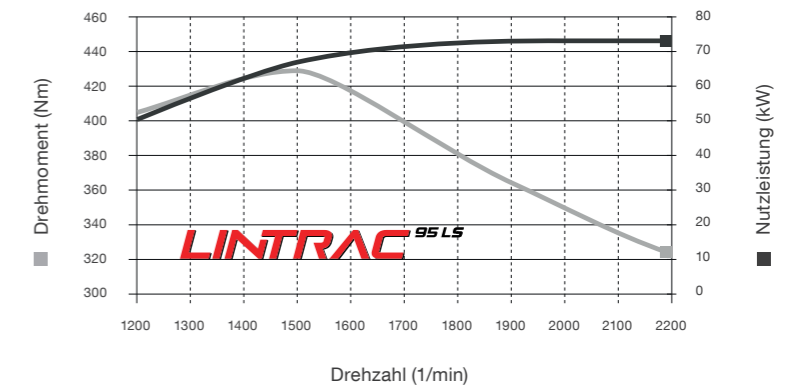
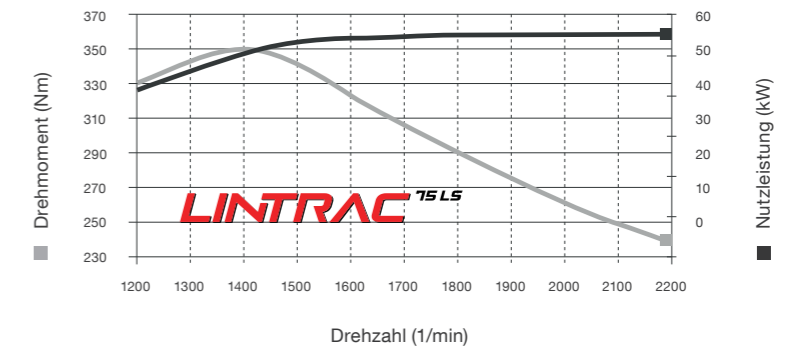
Kraftwerk der neuesten Generation: Noch nie war Leistung so kompakt.

In den Lintrac LS Modellen leistet der Perkins Syncro mit 3,6 Liter Hubraum von 75 bis zu 112 PS und entfaltet ein enormes Drehmoment zwischen 350 und 450 Nm bei 1400 U/min mit sehr steilem Drehmomentanstieg von über 40%. Diese Eigenschaften sorgen für ein kraftvolles Anfahrverhalten am Hang und bei Zugarbeit. Beim kompakten Lintrac 75 LS kommt der moderne Stufe 5 Motor sogar ohne SCR-Strecke (AdBlue) aus.

 Perkins®

Verbrauchsoptimierte Höchst-Leistung
Durch die genaue Überwachung von Ansaugluft und Motortemperaturen ist eine besonders exakte Einspritz-Dosierung möglich. Optimale Leistungsentfaltung und niedriger Verbrauch zeichnen dieses Hochleistungs-Aggregat aus.

Durch 2-Ventiltechnik mit wartungsfreien Hydrostößeln und die geschlossene Kurbelgehäuseentlüftung ist der Motor besonders servicefreundlich.



Sorgenfreier Partikelfilter
Der Filter regeneriert regelmäßig für wenige Sekunden automatisch. Währenddessen kann ohne Leistungsverlust weitergearbeitet werden. Der Filter läuft bis zu 3.000 Stunden wartungsfrei.

Intelligente Motorkühlung
Die Motorkühlung arbeitet durch den Visko-Lüfter bedarfsgesteuert. So kommt der Motor schneller auf die verbrauchsoptimierte Betriebstemperatur.

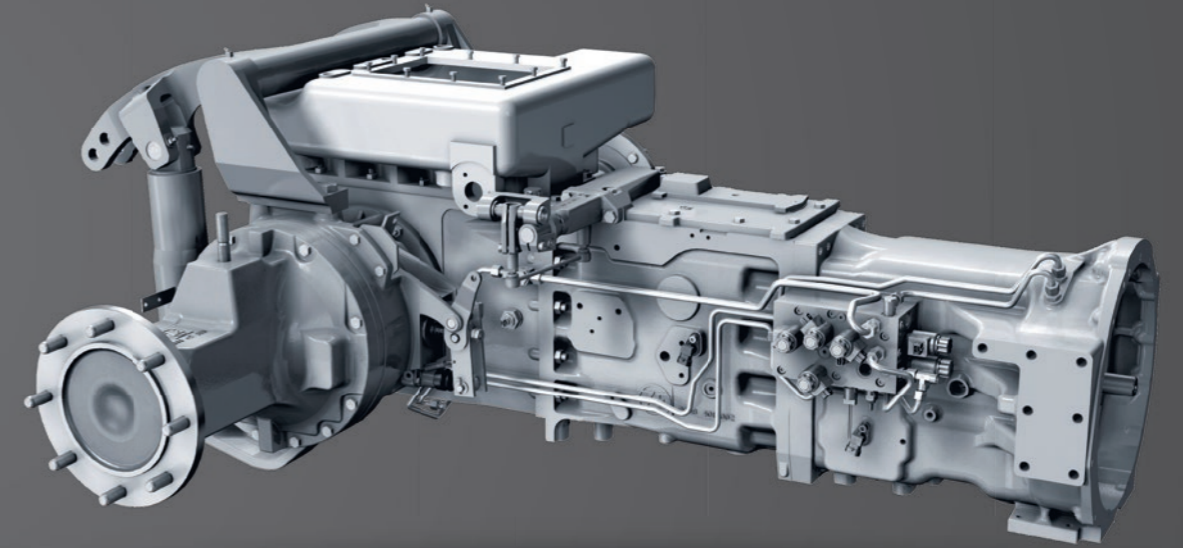


Perfekt zu Reinigen
Die einteilige Motorhaube öffnet sich nach der Entriegelung durch Gasdruckfedern von selbst. Durch den optimalen Abstand zwischen den Kühlern sind diese besonders leicht zu reinigen.

Getriebe

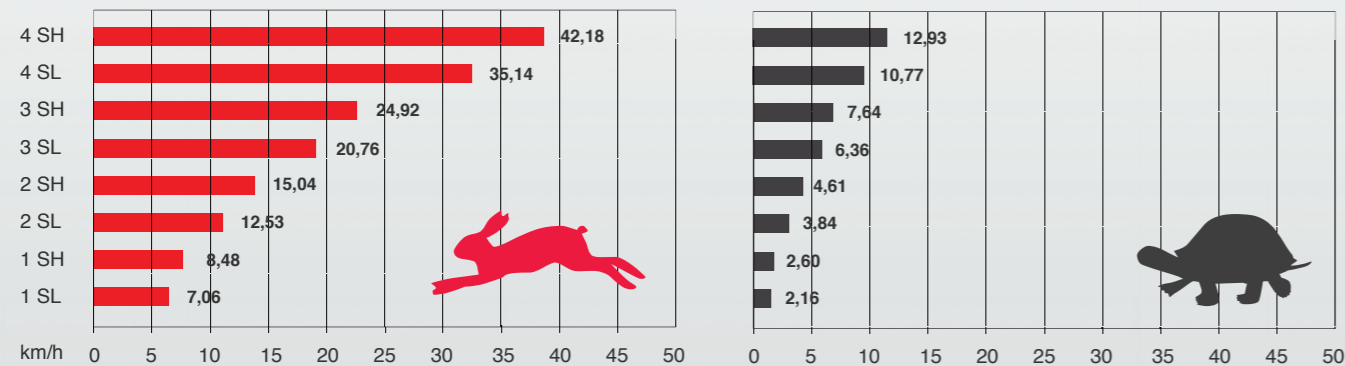
ZF-Qualität Made in Austria

Der Lintrac 75 LS ist serienmäßig mit dem 2-fach-Lastschaltgetriebe von ZF Steyr mit 16 Gängen ausgestattet. Damit lassen sich die Halbgänge per Knopfdruck unter Last schalten. Lintrac 95 LS und 115 LS verfügen zusätzlich über Powershuttle und die Kupplung am Ganghebel (Comfortshift). Die serienmäßige 4-fach-Zapfwelle wird mit einer elektrohydraulischen Zapfwellenkupplung zugeschaltet – bei den Modellen über 100 PS sogar mit Anlaufsteuerung. Auf Wunsch ist eine stationäre Wegzapfwelle erhältlich, die im Forsteinsatz besonders hilfreich ist. Durch die Druckumlaufschmierung kann das Getriebe auch bei längeren Einsätzen am Steilhang effizient arbeiten. Schräglagen beeinflussen die Getriebeschmierung nicht.



ZF-Getriebe mit Höchstleistung

Geschwindigkeit bei 2200 U/min Lintrac 95 LS / 115 LS mit 540/65-R34



ZF Steyr-Lastschaltgetriebe
Der Lintrac 95 LS und 115 LS verfügt standardmäßig über ein ZF Steyr-Lastschaltgetriebe mit 16 Vorwärts- und 8 Rückwärtsgängen. Die Zweifach-Lastschaltung mit Automatisierungsfunktion (Speedmatching) ist serienmäßig. Damit erfolgt eine automatische Anpassung der Lastschaltstufe beim Gangwechsel. Eine manuelle Stufen-Wahl ist ebenfalls möglich.

4-fach Zapfwelle

Die leistungsstarke Heckzapfwelle verfügt über 4 Zapfwellengeschwindigkeiten. Der Lintrac 115 LS bringt rund 100 PS auf der Zapfwelle. Durch die Zapfwellenanlaufsteuerung erfolgt der Kraftschluß ruckfrei, verschleißarm und sicher. Es kann zwischen drei verschiedenen Anlaufkurven gewählt werden (Leicht, Mittel, Hart). Die Zapfwellenbetätigung erfolgt per Knopfdruck in der Kabine oder an den Heckkotflügeln.

INFO

Die Getriebe der Lintrac-Baureihe werden in einem speziellen Montagewerk von ZF in Steyr / Österreich für Lindner gefertigt. Die Mitarbeiter legen dort größten Wert auf präzise Fertigung um Eines zu erreichen: Qualität – Made in Austria.

4-fach-Zapfwelle
Durch die 4-fach-Zapfwelle wird die optimale Zapfwellenumdrehung bei niedriger Motordrehzahl erreicht. Das spart Kraftstoff, schont die Anbaugeräte und verbessert den Wirkungsgrad erheblich.

Power-Shuttle

Die Lastschaltbare Wendeschaltung (Power-Shuttle) kann über den Fahrtrichtungs-Hebel am Lenkrad oder über den optionalen Multicontroller bedient werden. Die Taste für die serienmäßige Komfortkupplung befindet sich am Ganghebel.



Intelligente Hydraulik

BOSCH-Rexroth-Technologie mit Lindner-Know-how

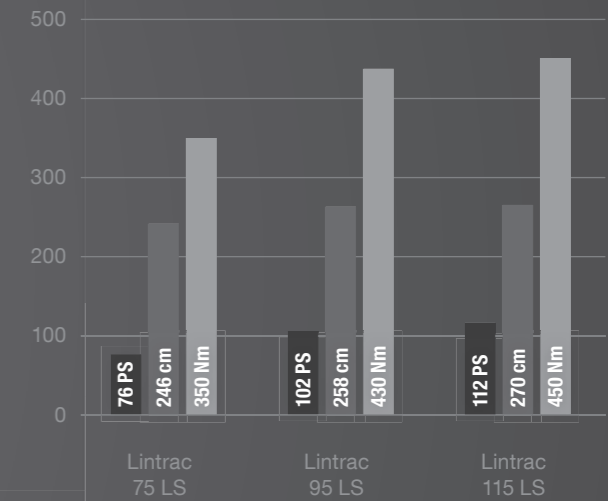
Bei den Lintrac LS-Modellen ist eine BOSCH-Rexroth-Hochleistungshydraulik mit einer Leistung von 55 bis 80 Liter/min verbaut. Lintrac 95 LS und 115 LS arbeiten mit einer Axialkolbenpumpe, die die Hydraulikleistung variabel von 4 bis 80 l/min regelt.



Lintrac LS 75



Lintrac LS 115



Serienmäßig verfügen die beiden Lintracs über drei doppelwirkende Steuergeräte mit Schwimmstellung. Bis zu 5 doppelwirkende Steuergeräte sind möglich. Wie bei allen Lindner-Fahrzeugen verfügt auch der Lintrac über einen getrennten Ölhaushalt von Arbeitshydraulik und Getriebe.

Multicontroller

Der optionale Multicontroller dient zur Bedienung von Frontlader, Hydraulik und Power-Shuttle. Über Mikroschalter kann zwischen den verschiedenen Hydraulik-Funktionen gewechselt werden.



- 1 EHR Regeln
- 2 EHR Transport
- 3 Fahrtrichtung vorwärts (Lintrac 95 LS & 115 LS)
Steuergerät heben (Lintrac 75 LS)
- 4 Fahrtrichtung rückwärts (Lintrac 95 LS & 115 LS)
Steuergerät senken (Lintrac 75 LS)
- 5 EFH Regeln
- 6 EFH Transport

- A Mikroschalter 2
- B Mikroschalter 1
- C Entriegelung Fahrtrichtung (Lintrac 95 LS & 115 LS)

INFO

Die hydraulischen Komponenten des LINTRAC kommen von Bosch-Rexroth aus Deutschland. Durch eine besonders intensive Entwicklungszusammenarbeit konnte das Bedienpult für EHR (Elektronische Hubwerksregelung) und EFH (Elektronische Fronthubwerksregelung) sowie die Abstimmung der Steuergeräte weiter verbessert werden. Noch nie war eine Hydraulik mit Geräteentlastung so einfach zu bedienen.

INFO

Mit dem Multicontroller lassen sich die wichtigsten Hydraulik-Funktionen mit einer Hand bedienen ohne umgreifen zu müssen. Das garantiert Sicherheit und erhöht den Bedienungs-Komfort. Beim Lintrac 95 LS und 115 LS kann damit sogar die Fahrtrichtung gewechselt werden. Der Multicontroller wird in einer speziellen Komponenten-Fabrik von Bosch-Rexroth in Frankreich gefertigt.



Schwingungstilgung

Ob beim Pflügen oder Mähen: Schwere Anbaugeräte verursachen Schwingungen und Stöße, die auf den Traktor wirken. Innovationsführer Lindner hat den Lintrac LS deshalb mit einer elektronischen Hubwerksregelung ausgestattet, die standardmäßig über eine Schwingungstilgung verfügt.



Axialkolbenpumpe

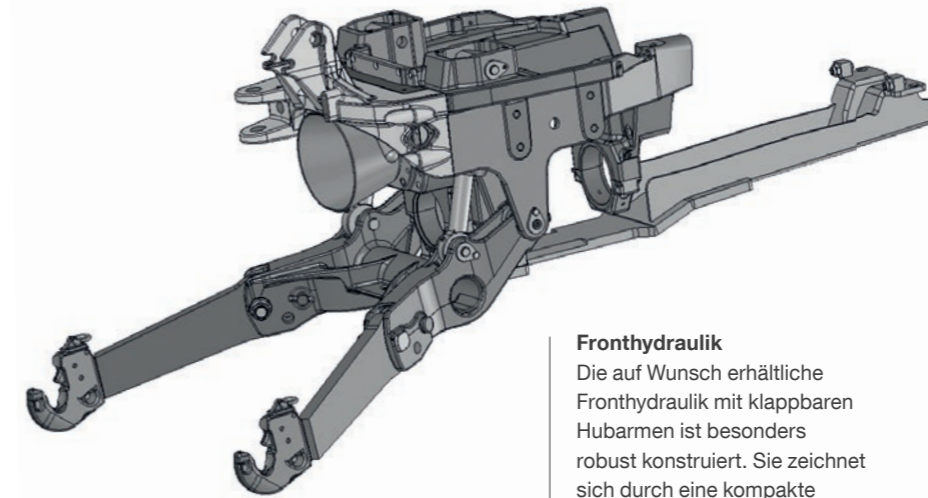
Die Axialkolbenpumpe regelt die erforderliche Ölmenge nach Bedarf auf bis zu 80 l/min. Verlustleistungen werden dadurch eliminiert.

Frontachse



Unglaublich wendig mit 52° Lenkeinschlag

Der LINTRAC ist serienmäßig mit einer Lindner-Hochleistungsfrontachse mit 3.000 kg höchstzulässiger Achslast ausgestattet. Durch den Lenkeinschlag von 52° wird das Fahrzeug mit einem Wendekreisdurchmesser von 8,0 bis 9,3 m extrem wendig. Optional ist eine 4-Rad-Kardanbremse mit Sicherheitssperre erhältlich. Mit diesem System wird das Fahrzeug am Hang zusätzlich zur Handbremse auch mit der Betriebsbremse arretiert. Dies garantiert auch bei abgestelltem Motor maximale Sicherheit in steilem Gelände. Optional kann der LINTRAC mit Frontzapfwelle ausgerüstet werden. Die Zapfwellengeschwindigkeit beträgt 1000 U/min. Die Original Lindner Vorderachse ist optional in einer gefederten Ausführung erhältlich. Dabei sind die hydraulischen Federungszyylinder gut geschützt in die Achsaufhängung integriert - so ist bester Fahrkomfort bei größtmöglicher Bodenfreiheit garantiert.



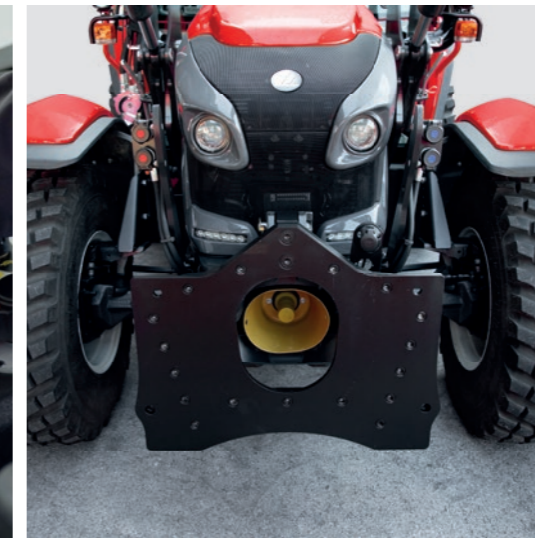
Fronthydraulik

Die auf Wunsch erhältliche Fronthydraulik mit klappbaren Hubarmen ist besonders robust konstruiert. Sie zeichnet sich durch eine kompakte Ausführung in Sphäroguss aus. Optional ist eine elektrohydraulische Zapfwellenkupplung auf Knopfdruck erhältlich.



EFH

Zur Schonung der Anbaugeräte ist zusätzlich eine integrierte Geräteentlastung erhältlich. Mit der EFH wird der Auflagedruck des Anbaugerätes automatisch geregelt. Dadurch sind höhere Einsatzgeschwindigkeiten und optimale Futterqualität möglich.



Winterfit in wenigen Minuten

In die verstärkte rumpffgeführte Fronthydraulik kann im Handumdrehen eine Winter-Geräteplatte statt den Hubarmen montiert werden.



Achsgeführte Fronthydraulik inklusive EFH und Schwingungstilgung

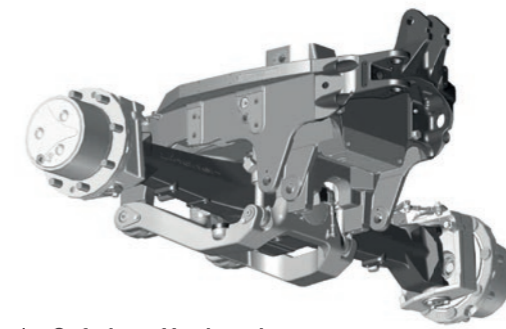
Für Grünland-Profis ist der LINTRAC auch mit achsgeführter Fronthydraulik inklusive EFH und Schwingungstilgung erhältlich. Das System sorgt für die automatische Anpassung des Mähwerks an unwegsames Gelände und erhöht die Arbeitseffizienz erheblich. Der Auflagedruck ist selbst während des Mähbetriebs einstellbar, wodurch ein optimales Mähbild erreicht wird. Durch die Anbringung der Fronthydraulik an der Achse wird der Schwerpunkt möglichst tief nach unten verlagert. Dadurch wird maximale Sicherheit am Hang erreicht.

Licht & Komfort



Intelligentes Licht für lange Einsatznächte

Der Lintrac ist mit LED-Rücklicht und Tagfahrlicht ausgestattet. Die Leuchtdioden sind besonders stromsparend und halten mit über 20.000 Betriebsstunden ein Traktorleben lang. Zusätzlich verfügt der Lintrac über leuchtstarke Bi-Halogen-Scheinwerfer für Fern- und Abblendlicht. Für besten Fahrkomfort bei langen Einsatzzeiten sorgen neben der serienmäßigen Kabinenfederung optional die gefederte Vorderachse die für Lintrac 95 LS und 115 LS geordert werden kann.



Gefederte Vorderachse

Die Original Lindner Vorderachse ist optional in einer gefederten Ausführung erhältlich. Dabei sind die hydraulischen Federungszyylinder gut geschützt in die Achsaufhängung integriert – so ist bester Fahrkomfort bei größtmöglicher Bodenfreiheit garantiert.

Maßgeschneidertes Licht

Die abgestimmte Kombination aus LED- und Bi-Halogen-Scheinwerfern gewährleistet eine optimale Belichtung für die vielfältigen Einsatzfelder des Lintrac.



Der LED-Rücklicht-Bogen der TracLink-Kabine sorgt beim Lintrac 115 LS für beste Sichtbarkeit bei Nacht. Auf Wunsch ist die TracLink-Kabine für alle Lintrac-Modelle erhältlich.



Auf Wunsch sind leuchtstarke H7-Halogen oder LED-Arbeitscheinwerfer erhältlich. Für den Kommunaleinsatz kommen extrem gut sichtbare LED-Rundumleuchten und Blitzbalken zum Einsatz. Um auf besondere Einsätze aufmerksam zu machen kommen LED-Blitzleuchten zum Einsatz die sich perfekt in die TracLink-Dachschale einfügen – ohne Nachteile für die Bauhöhe.

TRAC LINK



Das TracLink-System umfasst viele nützliche Funktionen, die Ihnen die Arbeit und die Nachvollziehbarkeit erleichtern werden.

Mit dem Lindner TracLink-System wird Ihr Fahrzeug zum intelligentesten Fahrzeug seiner Klasse: TracLink unterstützt bei der Bedienung aller Anbaugeräte. Das elektronische Fahrtenbuch erleichtert die Wartung und dokumentiert den Einsatz von Geräten und Wegstrecken. TracLink sorgt für optimale Übersicht der Kosten- und Verbrauchsdaten.



TracLink Portal

Im TracLink-Portal steht eine umfangreiche Flächen- und Kundenverwaltung zur Verfügung. Auf der Landkarte lassen sich mit wenigen Klicks Einsatzflächen definieren. Durch die TracLink Telematik-Funktionen können Fahrzeuge in Echtzeit geortet werden.



TracLink Pilot ready

Das TracLink Pilot ready-Paket für den Lintrac enthält ein spezielles Lenkaggregat, das die Lenkbewegung vom Lenkrad auf die Achse überträgt. Über den elektronischen Eingang kann man an dieses Orbitrol ein GPS-Lenksystem anschließen.



TracLink Mobile

Rüste dein Lindner Fahrzeug mit dem TracLink Mobile OBD nach und nutze hilfreiche Funktionen der TracLink Mobile App. So holst du dir die wichtigsten Fahrzeugdaten, Sprit-Spar-Infos und weitere Features direkt aufs Smartphone.

Sonder-/Serienausstattung

75 LS	95 LS	115 LS	Grundfahrzeug
S			4-Zylinder-Perkins-Turbo, 3.600 ccm, 76 PS, 350 Nm, Common-Rail, Partikelfilter (Stufe V)
	S		4-Zylinder-Perkins-Turbo, 3.600 ccm, 102 PS, 430 Nm, Common-Rail, Partikelfilter + SCR (Stufe V)
		S	4-Zylinder-Perkins-Turbo, 3.600 ccm, 112 PS, 450 Nm, Common-Rail, Partikelfilter + SCR (Stufe V)
S	S	S	Visko-Lüfter
S	S	S	Elektronisches Handgas mit 2 programmierbaren Tasten
S	S	S	ep-Drehzahlbegrenzer & Verbrauchsanzeige
75 LS	95 LS	115 LS	Ausstattung
S			16/16-Gang-ZF-Steyr-Getriebe mit Zweifachlastschaltung
	S	S	16/8 Gang Zweifachlastsch. + PowerShuttle, Comfort Shift, Speedmatching
S			Getriebe-Ölkühler
	S	S	Getriebe-Ölkühler bedarfsgesteuert
	S	S	Zapfwellenkupplung elektrohydraulisch mit 3-Stufen Anlaufsteuerung
S	S	S	Lindner-Planetenlenkachse Standard
S	S	S	Einteilige Motorhaube mit Komfortöffnung
S	S	S	Kabinenfederung mechanisch
S	S	•	Panorama-Komfortkabine
•	•	S	TracLink-Komfortkabine mit Klimautomatik
S	S	S	Heckscheibe mit Doppelscharnier
•	S	S	Komfortsitz luftgefedert inkl. 1 Stk. Armlehne (inkl. Horizontalf.)
•	•	•	Nackenstütze für Komfortsitz
•	S	S	Höhen- und neigungsverstellbares Komfortlenkrad
S	S	S	B-Säulen und Radlauf-Holmverkleidung
•	S	S	Dokumenten-Netz am Fahrersitz
S	S	S	Lindner Sicherheits-Set (Verbands-Paket, Warnweste, Warndreieck)
S	S	S	Zentralinfoboard mit I.B.C.-Display (Elektronik-Digitalanzeige, Uhr)
S	S	S	Automatischer Batterie Hauptschalter
•	S	S	Ausziehbare Seitenspiegel
S	•	•	4-Rad-Bremse
S			EHL - Elektronische Hubwerkslageregelung (Nachrüstoption EHR+ST)
•	S	S	EHR - Elektronische Hubwerksregelung mit AHC & Schwingungstilgung
S			Hubwerk-Fernbedienung hinten links und rechts
•	S	S	Hubwerk- und Zapfwellen-Fernbedienung hinten links und rechts
S	S	S	Unterenker mit Schnellkuppler
S	S	S	Oberenker mit Schnellkuppler
•			Zusatzhubzylinder 3.500kp
	S	S	Heckhubkraft 4.900kp
S	S	S	Getrennter Ölhaushalt (Getriebe+Lenkung/Arbeitshydraulik)
S	S	S	Anhängeschlitten SCHARMÜLLER mit Automatik-Anhängemaul
S	S	S	Schnellkuppler-Kugel-Halter hinten (inkl. 3 Kugeln)
•	•	•	dws + dws Steuergerät
S	S	S	dws + dws + dws Steuergerät
S	S	S	4 Kipperleitungen + 1 Rücklauf (inkl. Staubschutz)
•	•	•	6 Kipperleitungen + 1 Rücklauf (inkl. Staubschutz)
S			Bereifung 420/85 R30 hinten & 375/70 R20 vorne
•	•	•	Bereifung 480/70 R30 hinten & 375/70 R20 vorne
	S	S	Bereifung 480/70 R34 hinten & 380/70 R24 vorne
•	•	•	Weinbauausführung

Abmessungen

Bereifungsbeispiele



LINTRAC 75 LS

Zul. Gesamtgewicht:	5800 kg
Zul. Achslast hinten:	3300 kg
Zul. Achslast vorne:	3000 kg
Radstand:	2304 mm
Teilhöhe (E):	1750 mm
Länge (A) mit Serienbereifung:	3437 mm
Höhe (C) mit Serienbereifung 420/85-R30:	2450 mm

LINTRAC 75 LS

Reifen hinten	Reifen vorne	Spur (D)	Außenbreite (B)	Höhe (C)
420/85 - R28	375/70 - R20	1556	2015	2428
540/65 - R28	420/65 - R20	1556	2083	2418
460/85 - R30	425/75 - R20	1576	2092	2485
420/85 - R30	375/70 - R20	1516	1978	2450
480/70 - R30	420/65 - R20	1576	2071	2446
540/65 - R30	420/65 - R20	1576	2102	2453
600/65 - R30*	425/75 - R20	1696	2266	2481
340/85 - R38	320/85 - R24	1476	1829	2496



LINTRAC 95 LS

Zul. Gesamtgewicht:	7500 kg
Zul. Achslast hinten:	5000 kg
Zul. Achslast vorne:	3000 kg
Radstand:	2400 mm
Teilhöhe (E):	1825 mm
Länge (A) mit Serienbereifung:	4130 mm
Höhe (C) mit Serienbereifung 480/70-R34:	2576 mm

LINTRAC 95 LS, 115 LS

Reifen hinten	Reifen vorne	Spur (D)	Außenbreite (B)	Höhe (C)** Lintrac 95 LS	Höhe (C)** Lintrac 115 LS
440/80 - R30	360/80 - R20	1640	2081	2530	2660
480/70 - R30	405/70 - R20	1640	2148	2521	2651
540/65 - R30	440/65 - R20	1640	2167	2528	2658
16,9 - R34	13,6 - R24	1640	2069	2557	2687
440/80 - R34	340/80 - R24	1700	2141	2530	2660
480/70 - R34	380/70 - R24	1700	2194	2576	2706
480/80 - R34	400/80 - R24	1700	2179	2611	2741
540/65 - R34	440/65 - R24	1700	2226	2575	2705
600/65 - R34	480/65 - R24	1700	2272	2606	2736
420/85 - R38*	380/85-R38	1700	2165	2636	2766
540/65 - R38*	480/65 - R24	1700	2217	2624	2754
300/95 - R42*	280/85 - R28	1700	2006	2605	2735



LINTRAC 115 LS

Zul. Gesamtgewicht:	7500 kg
Zul. Achslast hinten:	5000 kg
Zul. Achslast vorne:	3000 kg
Radstand:	2400 mm
Teilhöhe (E):	1955 mm
Länge (A) mit Serienbereifung:	4130 mm
Höhe (C) mit Serienbereifung 480/70-R34:	2706 mm

Weitere Bereifungsvarianten auf Anfrage möglich.

* Ketten nicht möglich ** durch optionale Kabinenausrüstung ist die Höhe variabel

Technische Daten	Lintrac 75 LS	Lintrac 95 LS	Lintrac 115 LS
Kabine	Panorama-Komfortkabine ROPS, grüngetönte Panoramaverglasung, Frontlader-Freisicht-Fenster, ausstellbare Frontscheibe (bei Ausführung 40km/h), Komfort-Beifahrersitz (Lintrac 75 LS), Innenverkleidung, Grammer Komfortsitz luftgefedert (Lintrac 95/115 LS) mit Dokumentenfach- bzw. netz, LED-Innenbeleuchtung mit Türautomatik, Heizungs- und Lüftungssystem mit 3 bzw. 4-stufigen Hochleistungsgebläsen, Startsperr, Dauerstromsteckdose (3-polig), selbsttätige Blinkerrückstellung, Scheibenwischer Intervall, Handylade-Steckdose, Sonnenschutz-Schieber und-Blende, Auspuff nach oben, Radiovorbereitung, Ablagefach links unten, verstellbare Luftdüsen, einteilige Motorhaube mit Komfortöffnung, Kühler mit Komfortreinigung		
			TracLink-Kabine mit vergrößertem Frontlader-Freisicht-Fenster, Klimaautomatik
Plattform	ebene Plattform-Kabine		
Anzeige	I.B.C.-Monitor mit Fernbedienung		
Ausstattung Kabine	Kabinenfederung mechanisch		
Motor	Perkins Syncro - 904J-E36TA STUFE 5		
Leistung nach ISO14396	55 kW / 76 PS	75 kW / 102 PS	82 kW / 112 PS
Zylinder / Hubraum / Kühlung	4 / 3600 cm ³ / Wasser		
Max. Drehmoment	350 Nm bei 1400 U/min	430 Nm bei 1500 U/min	450 Nm bei 1500 U/min
Efficient Power Program	Common-Rail, Ladeluftkühlung, Visko-Lüfter, Getriebeölkühlung bedarfsgesteuert, Elektronische Lageregelung mit Fernbedienung, Getrennter Ölhaushalt		
Getriebe	16/16-Gang-ZF-Steyr-Lastschaltgetriebe mit Zweifach-Lastschaltung, druckumlaufgeschmiert, 40 km/h	16/8-Gang-ZF-Steyr-Lastschaltgetriebe mit Zweifach-Lastschaltung, Automatisierungsfunktion (Speedmatching), druckumlaufgeschmiert, 40 km/h, Nasse Lamellenkupplung (Power Shuttle), wartungsfrei	
Zapfwelle	lastschaltbar		
Motorzapfwelle	430 / 540 / 750 / 1000 U/min		
a. W.: Frontzapfwelle	1000 U/min		
Hydraulikanlage	BOSCH-Rexroth / Load-Sensing		
Heckhubwerk	EHL – elektr. Hubwerkslageregelung	EHR mit AHC	
Arbeitsdruck	200 bar		
Max. Fördermenge	55 l/min	80 l/min - Axialkolbenpumpe	
Steuergeräte / Kipperleitungen	3 x dws / 4 + 1 Rücklauf		
Hubkraft / mit Zusatzhubzylinder	2800 kp / 3500 kp	4900 kp	
a. W.: Hubkraft Fronthydraulik	2500 kp		
Licht	2 x H7-Bi-Halogen-Scheinwerfer (Fern- und Abblendlicht unten), 2 x seitliche Blinker mit integriertem Begrenzungslicht, LED-Tagfahrlicht, 2 x Rück- und Bremslicht in LED-Technologie mit integriertem Blinker hinten		
	2 x H4-Scheinwerfer vorne (Fern- und Abblendlicht oben), 2 x H3 Arbeitsscheinwerfer hinten	4 x LED-Scheinwerfer (Fern- und Abblendlicht oben), 2 x LED-Arbeitsscheinwerfer (vorne und hinten), LED-Rücklicht-Bogen	
Masse und Eigengewicht	3350 kg	3880 kg	3950 kg
A Größte Länge / B Größte Breite	3505 mm / 1978 mm	3808 mm / 2194 mm	3808 mm / 2194 mm
C Größte Höhe / D Radstand	2450 mm / 2304 mm	2560 mm / 2400 mm	2680 mm / 2400 mm
Serienbereifung	420/85 R 30 & 375/70 R 20	480/70 R34 & 380/70 R 24	
			3 Jahre Garantie inkl. TracLink

Lintrac-10/21-DE - Fotos sind Symbolabbildungen. Technische Änderungen im Sinne der Weiterentwicklung sowie Satz- und Druckfehler vorbehalten.